



R-600

INSTALLATIONS MANUAL (DK)
INSTALLATIONSANLEITUNG (DE)
INSTALLATION MANUAL (UK)
MANUEL D'INSTALLATION (FR)
INSTALLASJONSHÅNDBOK (NO)
INSTALLATIONS MANUAL (SE)
ASENNUSKÄSIKIRJA (FIN)
INSTALLATIE HANDLEIDING (NL)

INHOUD

Installatiehandleiding	2
Algemeen	3
Schoorsteen	3
Technische gegevens	4
Specificaties	4
Maattekeningen	5
Typeplaatje	9
Montage	11
Verpakking bij levering	11
Materiaalkeuze voor inbouw	12
Inbouwafmetingen 600-1	13
Installatieafstand 600-1	14
Inbouwafmetingen 600-2	16
Installatieafstand 600-2	17
Inbouwafmetingen 600-3	20
Installatieafstand 600-3	21
Verstelbare pootjes	25
Serviceluik	26
Warmtedistributie	27
Externe luchtaansluiting	28
Montage van vloerplaat	30
Scharnieren smeren	31
Brandkamervoering	32
Rookkanalen reinigen	33
Extra convectieopeningen	35
Tekening van reserveonderdelen	39
Lijst van reserve-onderdelen	40
Prestatieverklaring	41
Testcertificaat	42

INSTALLATIEHANDLEIDING

Gefeliciteerd met uw nieuwe RAIS/ATTIKA-product. Deze installatiehandleiding garandeert dat uw kachel correct wordt geïnstalleerd, zodat u er nog vele jaren van kunt genieten.

ALGEMEEN

Het is belangrijk dat de kachel correct wordt geïnstalleerd met het oog op milieu en veiligheid.

Alle lokale regels en verordeningen, inclusief alle verwijzingen naar nationale en Europese normen, dienen te worden opgevolgd bij installatie van het toestel. Voor de installatie dient u contact op te nemen met een schoorsteenveger.

Er mogen geen onbevoegde veranderingen van de kachel worden uitgevoerd.

OPMERKING

Voordat de inbouwhaard in gebruik mag worden genomen, dient de installatie te worden aangemeld bij een lokale schoorsteenveger.

In de installatieruimte moet ruim voldoende toevoer van frisse lucht zijn om een goede verbranding te garanderen - eventueel door middel van een AirSystem-aansluiting. Houd er rekening mee dat een eventuele mechanische afzuiging, zoals een afzuigkap, de luchttoevoer kan verlagen. Eventuele luchtroosters dienen zo te worden geplaatst dat de luchttoevoer niet geblokkeerd wordt.

De kachel heeft een luchtverbruik van 10-20 m³/uur.

De vloerconstructie moet sterk genoeg zijn om het gewicht van de inbouwhaard plus een eventuele schoorsteen te kunnen dragen. Als de huidige constructie niet aan deze voorwaarde voldoet, moeten passende maatregelen worden getroffen (bijvoorbeeld drukverdelende platen). Neem bij twijfel contact op met een bouwkundige.

De nationale en plaatselijke verordeningen moeten worden opgevolgd met betrekking tot de grootte van de niet-brandbare plaat die een brandbare vloer vóór de kachel moet bedekken om de vloer te beschermen tegen vallende gloeiende deeltjes.

De kachel moet op veilige afstand van brandbaar materiaal worden geplaatst. Vanwege het brandgevaar mogen geen brandbare voorwerpen (zoals meubels) worden geplaatst binnen de aangegeven afstanden in de hoofdstukken over de opstelling. Houd bij het kiezen van een locatie van uw RAIS/ATTIKA-inbouwhaard rekening met de warmteverdeling naar andere ruimtes om zo het meeste plezier van uw nieuwe kachel te krijgen.

Controleer de kachel bij ontvangst op eventuele defecten.

SCHOORSTEEN

De schoorsteen moet zo hoog zijn dat de trek goed is, dat wil zeggen -14 tot -18 pascal. Als de aanbevolen schoorsteentrek niet wordt bereikt, kunnen er problemen ontstaan met rook van het vuur bij het aansteken. Wij raden aan om de schoorsteen aan te passen aan de rookgasafvoeraansluiting. De rookgasafvoeraansluiting heeft een diameter van 150 mm.

Als de trek te groot is, wordt u aangeraden om de schoorsteen of het rookkanaal te voorzien van een regelklep. Bij montage hiervan moet worden gezorgd voor een vrij doorstroomoppervlakte van minimaal 20 cm² bij gesloten regelklep.

Denk eraan dat er vrije toegang moet zijn tot het schoonmaakluik van de schoorsteen.

De lengte van de schoorsteen, gerekend vanaf de bovenkant van de inbouwhaard, mag niet korter zijn dan 3 meter en moet minstens 80 cm boven de nok van het dak uitsteken. Bij plaatsing van de schoorsteen aan de zijkant van het huis mag de schoorsteen nooit lager zijn dan de nok of het hoogste punt van het dak.

Houd er rekening mee dat voor huizen met rieten dak vaak nationale en plaatselijke regelgeving van toepassing is.

De kachel is geschikt voor aansluiting op een gecombineerde rookgasafvoer, maar wij raden aan om de inlaten te plaatsen met een hoogteverschil ertussen van min. 250 mm.

Opmerking!

RAIS/ATTIKA raadt aan om de kachel te laten installeren door een erkende installateur. Vraag uw dealer om aanvullende gegevens.

TECHNISCHE GEGEVENS

SPECIFICATIES			
DTI-ref.: 300-ELAB-2431-EN			
	RAIS 600-1	RAIS 600-2	RAIS 600-3
Nominaal effect (kW):	5,8	5,8	5,8
Min./max. vermogen (kW):	4 - 8 *	4 - 8 *	4 - 8 *
Verwarmingsoppervlak (m ²):	120	120	120
Breedte/diepte/hoogte van de kachel (mm):	720 X 402 X 610	699 X 402 X 610	678 X 402 X 610
Breedte/diepte/hoogte van de brandkamer (mm):	544 X 255 X165 **	544 X 255 X165 **	544 X 255 X165 **
Min. schoorsteentrek (pascal):	-12	-12	-12
Gewicht (kg) min., afhankelijk van het model:	99	99	99
Rendement (%):	76	76	76
CO-emissie bij 13% O ₂ (%):	0,0915 (1144 mg/Nm ³)	0,0915 (1144 mg/Nm ³)	0,0915 (1144 mg/Nm ³)
NOx-emissie bij 13% O ₂ (mg/Nm ³):	69	69	69
OGC-emissie bij 13% O ₂ (mg/Nm ³):	54	54	54
Deeltjesemissie volgens NS3058/3059 (g/kg):	2,11	2,11	2,11
Stofmeting volgens Din+ 13% O ₂ (mg/Nm ³):	5	5	5
Rookgasmassaastroom (g/s):	6,1	6,1	6,1
Rookgastemperatuur (°C):	306	306	306
Berekende rookgastemperatuur (°C) bij rookaansluiting	367	367	367
Aanbevolen hoeveelheid hout bij aanvullen (kg): (Verdeeld over twee houtblokken van max. 24 cm)	1,5	1,5	1,5
Intermitterend bedrijf:	Aanvullen moet gebeuren binnen 50 minuten	Aanvullen moet gebeuren binnen 50 minuten	Aanvullen moet gebeuren binnen 50 minuten

*Niet geverifieerd bij de test.

**Max. belasting

De kachel is getest en goedgekeurd door:

DTI

Danish Technological Institute
Teknologiparken Kongsvang Allé 29

DK-8000 Aarhus C

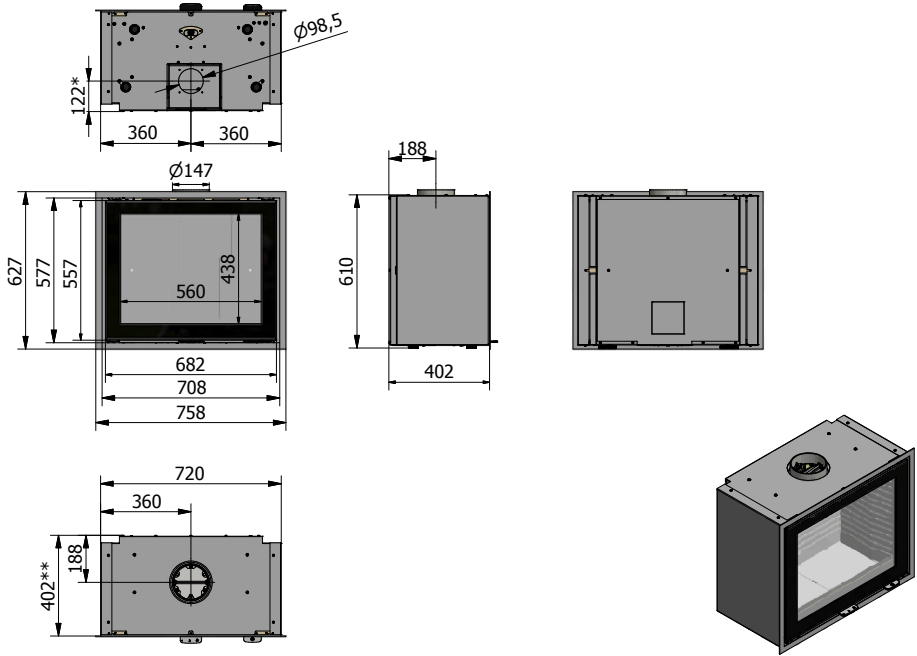
Denemarken

www.dti.dk

Telefoon: +45 72 20 20 00

Fax: +45 72 20 10 19

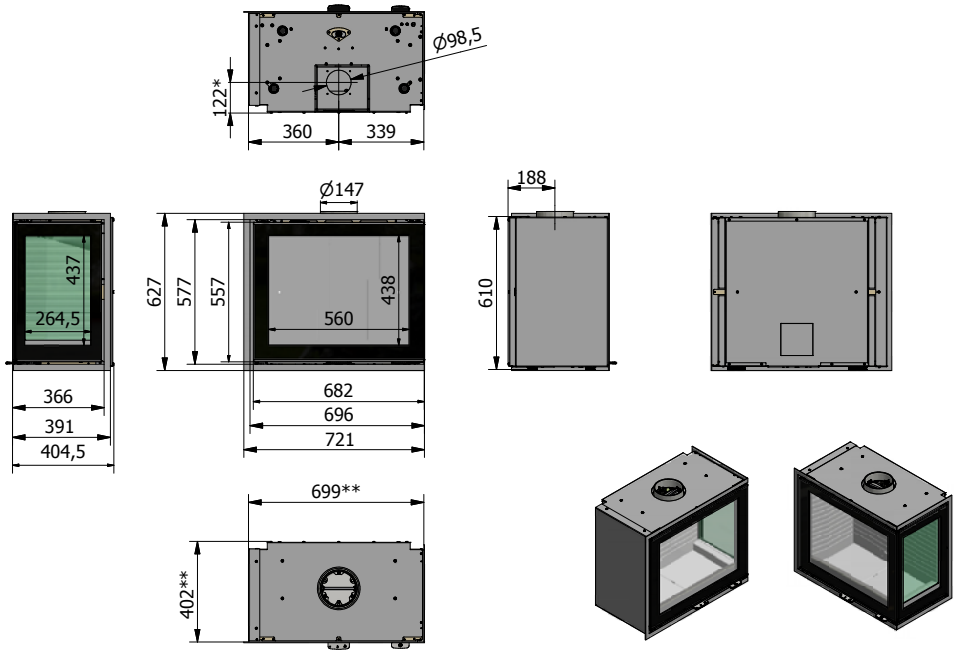
600-1



* AirSystem
 ** Binnenmaat

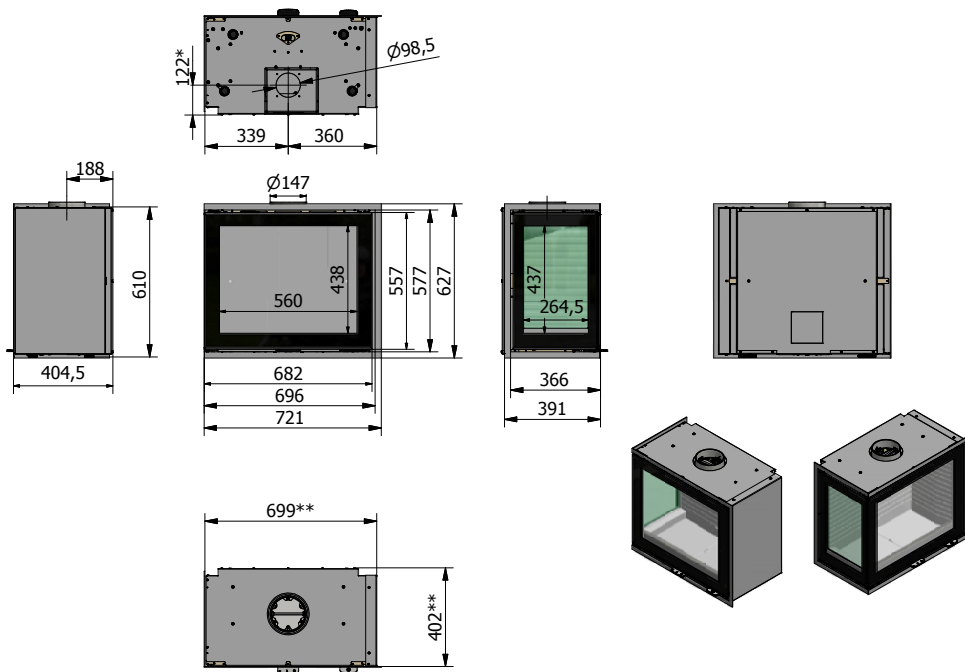
Alle afmetingen worden aangegeven in mm.

600-2 (rechts)



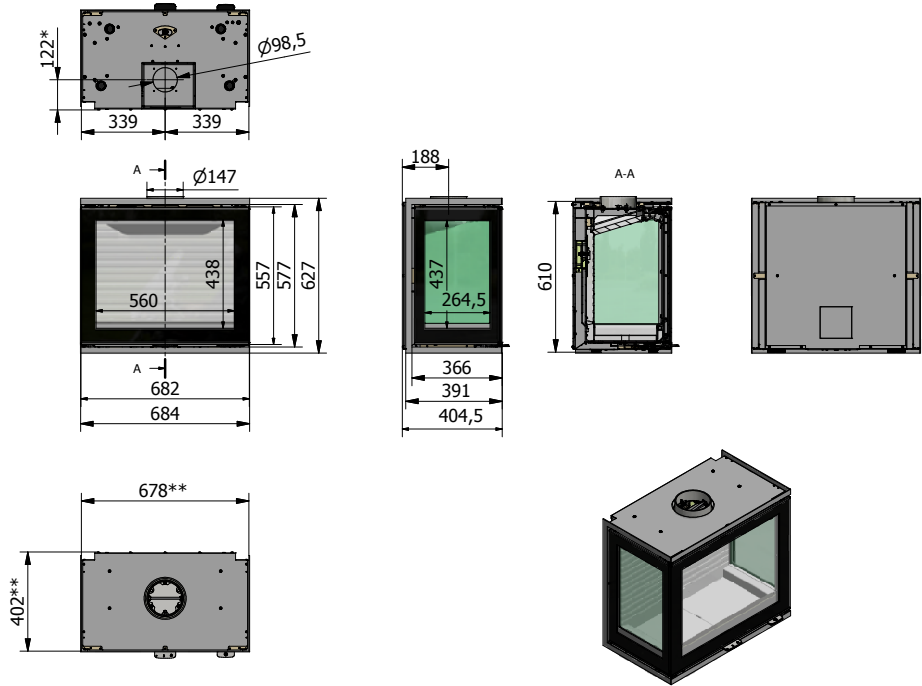
* AirSystem
 ** Binnenmaat

600-2 (links)



* AirSystem
 ** Binnenmaat

600-3



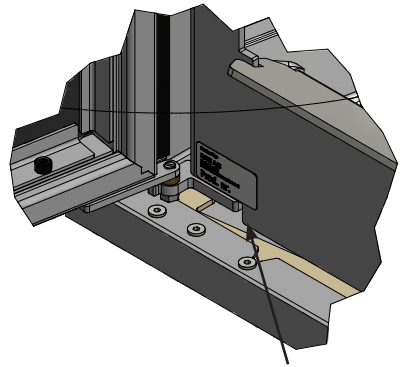
* AirSystem
 ** Binnenmaat

TYPEPLAATJE



Alle RAIS/ATTIKA-inbouwhaarden hebben een typeplaatje met daarop o.a. de afstand van de kachel tot brandbaar materiaal en het rendement. Het typeplaatje ligt bij levering los in de kachel.

Het productienummer staat links onder op de kachel. Zie tekening.

en aan de voorkant van de installatiehandleiding





Typeplaatje 600-1

21		 
EN 13229:2001+A1:2003+A2:2004, EC.NO: 11 Notified Body: 1235		
Produced at: RAIS A/S, Industrivej 20, 9900 Frederikshavn, Danmark		
Rais 600 Front model, Rais 600 Classic Front model		
AFSTAND TIL BRÆNDBART, BAG/VEG ABSTAND ZU BRENNBAREN BAUTEILEN, HINTEN DISTANCE TO COMBUSTIBLE BACK WALL DIST. ENTRE COMPOSANTS COMBUSTIBLES, ARRIÈRE	DK: mm SE BRUGERVEJLEDNING DE: mm SIEHE BEDIENUNGSANLEITUNG UK: mm SEE USER MANUAL FR: mm CONSULTEZ LE GUIDE DE L'UTILISATEUR	
AFSTAND TIL BRÆNDBART, SIDEVEG ABSTAND ZU BRENNBAREN BAUTEILEN, SEITE DISTANCE TO COMBUSTIBLE SIDE WALL DISTANCE ENTRE COMPOSANTS COMBUSTIBLES, CÔTÉ	DK: 350 mm SE BRUGERVEJLEDNING DE: 350 mm SIEHE BEDIENUNGSANLEITUNG UK: 350 mm SEE USER MANUAL FR: 350 mm CONSULTEZ LE GUIDE DE L'UTILISATEUR	
AFSTAND TIL BRÆNDBART, MØBLERING ABSTAND VORNE ZU BRENNBAREN MÖBELN DISTANCE TO FURNITURE AT THE FRONT DISTANCE ENTRE COMPOSANTS COMBUSTIBLES, DEVANT	DK: 1100 mm SE BRUGERVEJLEDNING DE: 1100 mm SIEHE BEDIENUNGSANLEITUNG UK: 1100 mm SEE USER MANUAL FR: 1100 mm CONSULTEZ LE GUIDE DE L'UTILISATEUR	
CO EMISSION (REL. 13% O ₂) CO EMISSION IN DEN VERBRENNUNGSPRODUKTEN (BEI 13%O ₂) EMISSION OF CO IN COMBUSTION PRODUCTS (AT 13%O ₂) EMISSION CO DANS LES PRODUITS COMBUSTIBLES (À 13%O ₂)	0,0915 % / 1144 mg/Nm ³	
STØV / STAUB / DUST / POUSSIÈRES: RØGGASTEMPERATUR / ABGASTEMPERATUR / FLUE GAS TEMPERATURE / TEMPÉRATURE DES GAZ DE FUMÉE:	5 mg/Nm ³ 306 °C	
NOMINEL EFFEKT / HEIZLEISTUNG / THERMAL OUTPUT / PUISSANCE CALORIFIQUE: VIRKNINGSGRAD / ENERGIEEFFIZIENZ / ENERGY EFFICIENCY / EFFICACITÉ ÉNERGÉTIQUE:	5,8 kW 76 %	
DK: Brug kun anbefalede brændsler. Følg instrukserne i bruger manualen. Anordningen er egnet til raggasafledning og intervalfyring. DE: Lesen und befolgen Sie die Bedienungsanleitung. Zeitbrandfeuerstätte. Nur empfohlene Brennstoffe einsetzen. UK: Fuel types (only recommended). Follow the installation and operating instruction manual. Intermittent operation. F: Veuillez lire et observer les instructions du mode d'emploi. Foyer à durée de combustion limitée, homologué pour cheminée à connexions multiples. Utiliser seulement les combustibles recommandés.	DK: BRÆNDE DE: HOLZ UK: WOOD FR: BOIS	
Not to be used in a shared flue		Raumheizer für feste Brennstoffe Appliance fired by wood Poêle pour combustibles solides
Produced for: ATTIKA FEUER AG, Brunnmatt 16, CH-6330 Cham / RAIS A/S, Industrivej 20, DK-9900 Frederikshavn		

TYPEPLAATJE

Typeplaatje 600-2 & 600-3

19	
EN 13229:2001+A1:2003+A2:2004, EC.NO: 11 Notified Body: 1235	
 	
Produced at: RAIS A/S, Industrivej 20, 9900 Frederikshavn, Danmark	
Rais 600 Right model, Rais 600 Left model, Rais 600 3 Side model Rais 600 Classic Right model, Rais 600 Classic Left model, Rais 600 Classic 3 Side model	
AFSTAND TIL BRÆNDBART, BAGVEG ABSTAND ZU BRENNBAREN BAUTEILEN, HINTEN DISTANCE TO COMBUSTIBLE BACK WALL DIST. ENTRE COMPOSANTS COMBUSTIBLES, ARRIÈRE AFSTAND TIL BRÆNDBART, SIDEVEG ABSTAND ZU BRENNBAREN BAUTEILEN, SEITE DISTANCE TO COMBUSTIBLE SIDE WALL DISTANCE ENTRE COMPOSANTS COMBUSTIBLES, CÔTÉ AFSTAND TIL BRÆNDBART, MØBLERING ABSTAND VORNE ZU BRENNBAREN MÖBELN DISTANCE TO FURNITURE AT THE FRONT DISTANCE ENTRE COMPOSANTS COMBUSTIBLES, DEVANT CO EMISSION (REL. 13% O2) CO EMISSION IN DEN VERBRENNUNGSPRODUKTEN (BEI 13%O2) EMISSION OF CO IN COMBUSTION PRODUCTS (AT 13%O2) EMISSION CO DANS LES PRODUITS COMBUSTIBLES (À 13%O2) STØV / STAUB / DUST / POUSSIÈRES: RØGGASTEMPERATUR / ABGASTEMPERATUR / FLUE GAS TEMPERATURE / TEMPÉRATURE DES GAZ DE FUMÉE: NOMINEL EFFEKT / HEIZLEISTUNG / THERMAL OUTPUT / PUISSANCE CALORIFIQUE: VIRKNINGSGRAD / ENERGIEEFFIZIENZ / ENERGY EFFICIENCY / EFFICACITÉ ÉNERGÉTIQUE: DK: Brug kun anbefalede brændsler. Følg instrukserne i bruger manualen. Anordningen er egnet til røggasafledning og intervalfyring. DE: Lesen und befolgen Sie die Bedienungsanleitung. Zeitbrandfeuerstätte. Nur empfohlene Brennstoffe einsetzen. UK: Fuel types (only recommended). Follow the installation and operating instruction manual. Intermittent operation. F: Veuillez lire et observer les instructions du mode d'emploi. Foyer à durée de combustion limitée, homologué pour cheminée à connexions multiples. Utiliser seulement les combustibles recommandés.	DK: mm SE BRUGERVEJLEDNING DE: mm SIEHE BEDIENUNGSANLEITUNG UK: mm SEE USER MANUAL FR: mm CONSULTEZ LE GUIDE DE L'UTILISATEUR DK: 500mm SE BRUGERVEJLEDNING DE: 500mm SIEHE BEDIENUNGSANLEITUNG UK: 500mm SEE USER MANUAL FR: 500mm CONSULTEZ LE GUIDE DE L'UTILISATEUR DK: 950mm SE BRUGERVEJLEDNING DE: 950mm SIEHE BEDIENUNGSANLEITUNG UK: 950mm SEE USER MANUAL FR: 950mm CONSULTEZ LE GUIDE DE L'UTILISATEUR 0,0915 % / 1144 mg/Nm ³ 5 mg/Nm3 306 °C 5,8 kW 76 % DK: BRÆNDE DE: HOLZ UK: WOOD FR: BOIS Raumheizer für feste Brennstoffe Appliance fired by wood Poêle pour combustibles solides
Not to be used in a shared flue	
Produced for: ATTIKA FEUER AG, Brunnmatt 16, CH-6330 Cham / RAIS A/S, Industrivej 20, DK-9900 Frederikshavn	

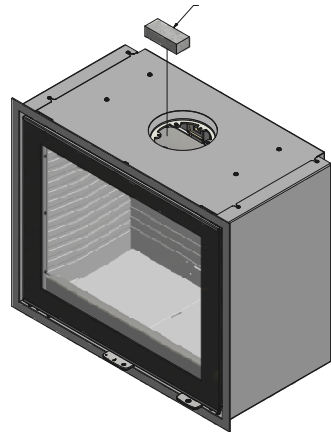
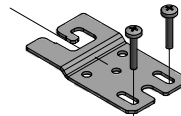
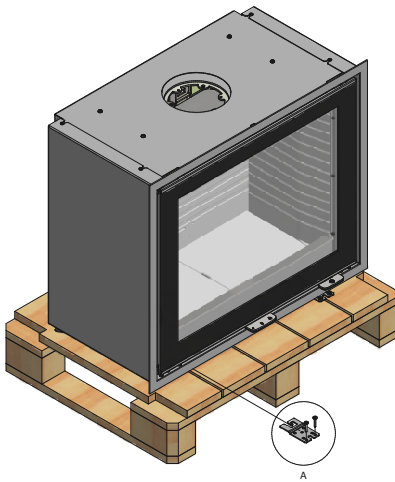
MONTAGE

In dit hoofdstuk kunt u lezen hoe de inbouwhaard moet worden gemonteerd, met onder andere informatie over verpakking, installatieafstanden, e.d.

VERPAKKING BIJ LEVERING

De kachel is bij levering bevestigd aan een pallet met vier transportbeugels.

De beugels zijn bevestigd met schroeven die verwijderd moeten worden. De beugels kunnen vervolgens worden gedemonteerd.



Boven in de kachel zit een schuimblok dat de rookchicane tijdens het transport op zijn plek houdt. Verwijder het voordat u de kachel aansteekt.

RECYCLEN

HERGEBRUIK VAN VERPAKKINGSMATERIAAL

De kachel is verpakt in materiaal dat hergebruikt kan worden. Het dient te worden afgevoerd in overeenstemming met nationale bepalingen voor het afvoeren van afval.

OPMERKING BIJ RECYCLING VAN DE KACHELAAN HET EINDE VAN DE LEVENSDUUR

Het glas kan niet worden hergebruikt. Het glas moet worden afgevoerd samen met restafval van keramiek en porselein. Vuurvast glas heeft een hogere smelttemperatuur en kan daardoor niet worden hergebruikt.

U levert een belangrijke bijdrage aan het milieu door ervoor te zorgen dat vuurvast glas niet bij de ingezamelde producten komt.

MATERIAALKEUZE VOOR INBOUW

Kies als materiaal panelen of stenen met een isolatiewaarde van meer dan $0,03 \text{ m}^2 \times \text{K/W}$.

De thermische weerstand wordt bepaald met de dikte van de muur (in m) gedeeld door de warmtegeleidingscoëfficiënt.

Raadpleeg de installateur/schoorsteenveger.

Tijdens de test is de kachel geïnstalleerd in een kast van niet-brandbare bouwpanelen gemaakt van 50 mm calciumsilicaat (Skamotec 225).

Plaats de kachel op vuurvast materiaal.

Zie de volgende pagina's voor inbouwafmetingen en installatieafstanden voor de 600-1, 600-2 en 600-3.



INBOUWAFMETINGEN: 600-1

Geldt bij inbouw in niet-brandbare panelen.

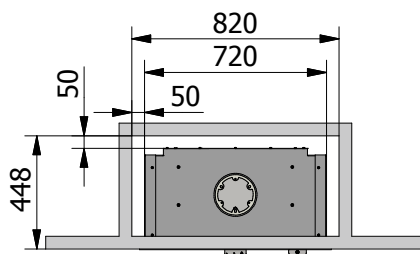
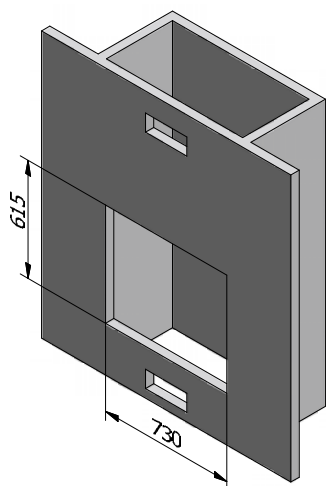
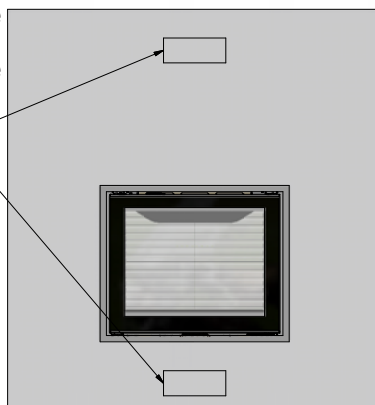
Afmetingen opening (hoogte x breedte) min. 615 x 730 mm

Een inbouwhaard mag nooit strak worden ingebouwd aangezien staal door de warmte gaat werken.

De minimale oppervlakken voor de convectielucht boven en onder de kachel kunnen worden verdeeld over meerdere gaten.

500 cm²

250 cm²

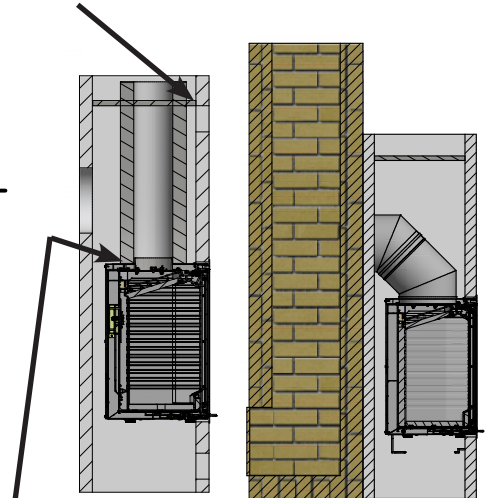
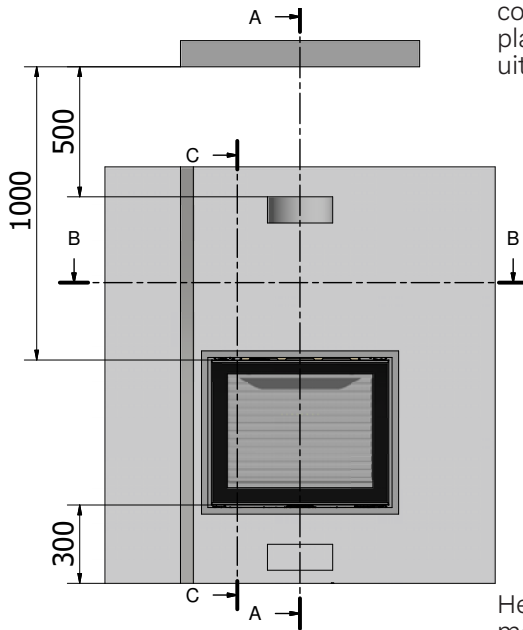


TIN



INSTALLATIE AFSTAND TOT BRANDBAAR MATERIAAL GEÏSOLEERDE SCHOORSTEEN

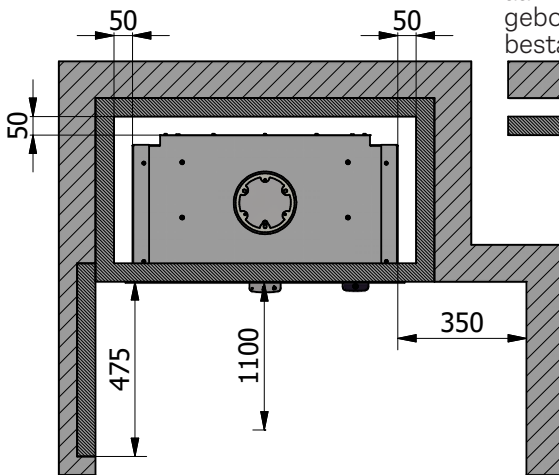
INSTALLATIEAFSTAND: 600-1

Vlak boven de convectieopening moet een niet-brandbare plaat worden gemonteerd, zodat er geen warme lucht boven de convectieopening blijft "staan". Dit om het plafond te beschermen en de warme lucht uit de cassette te geleiden.



Het geïsoleerde deel van de schoorsteen moet helemaal naar beneden lopen, tot aan de rookgasafvoer. Geldt ook als een gebogen pijp wordt toegepast in een bestaande schoorsteen (zie tekening)

-  Brandbare muur
-  Onbrandbare plaat



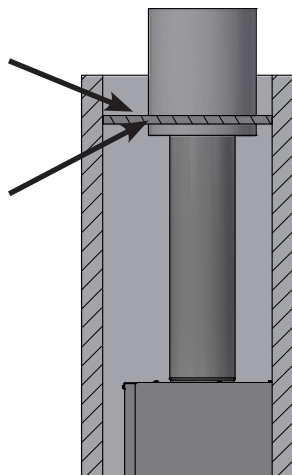
Als de zijafstand van 350 mm niet kan worden aangehouden, moet de eerste 475 mm van onbrandbare plaat worden gemaakt.

AFSTAND	MATEN IN MM
Meubilair van deur	1100
Interne afstand tot kast	50
Plafond van bovenkant deur	1000
Plafond van convectieopening	500
Vloer van onderkant deur	300
Brandbaar materiaal naast deur	350
Omvang van brandmuur	475

INSTALLATIEAFSTAND: 600-1

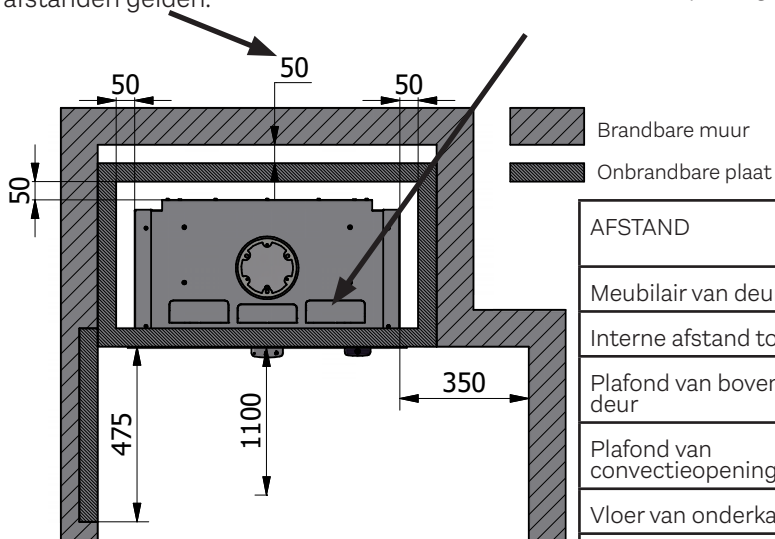
Direct boven de convectieopening dient een onbrandbare plaat te worden aangebracht, zodat er geen "staande" hete lucht boven de convectieopening ontstaat. Dit wordt gedaan om het plafond te beschermen en de warme lucht uit de cassette te leiden.

Het geïsoleerde deel van de schoorsteen moet door de onbrandbare plaat gaan!



Bij gebruik van een ongeïsoleerde schoorsteen moeten de drie convectieopeningen worden geopend, zie het hoofdstuk: Extra convectieopeningen

Bij gebruik van een ongeïsoleerde schoorsteen moet er een spouw van 50 mm met stilstaande lucht tussen de inbouwdoos en de brandbare wand worden gecreëerd voordat de veiligheidsafstanden gelden.



AFSTAND	M A T E N I N M M
Meubilair van deur	1100
Interne afstand tot kast	50
Plafond van bovenkant deur	1000
Plafond van convectieopening	500
Vloer van onderkant deur	300
Brandbaar materiaal naast deur	350
Omvang van brandmuur	475
Holte achter installatie	50

Als de zijafstand van 350 mm niet kan worden aangehouden, moet de eerste 475 mm van onbrandbare plaat worden gemaakt.

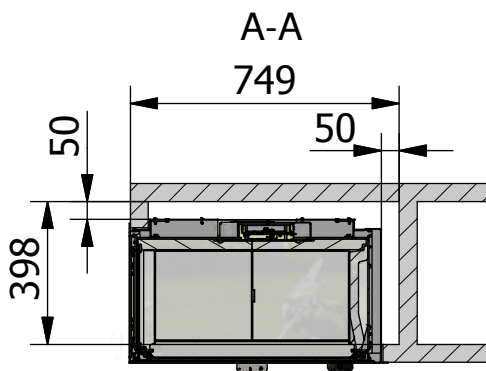
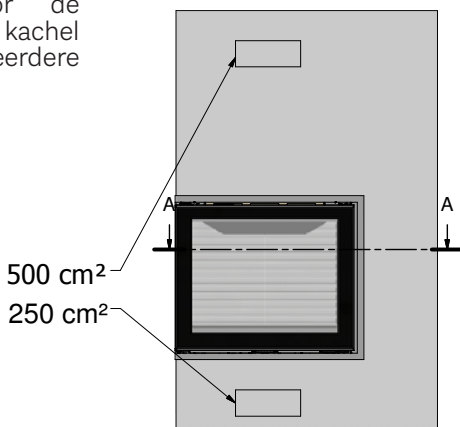
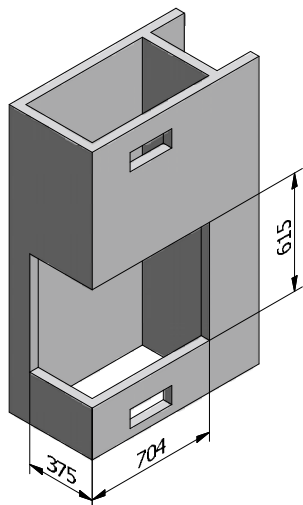
INBOUWAFMETINGEN: 600-2

Geldt bij inbouw in niet-brandbare panelen.

Afmetingen opening (hoogte x breedte) min. 615 x 704 x 375 mm

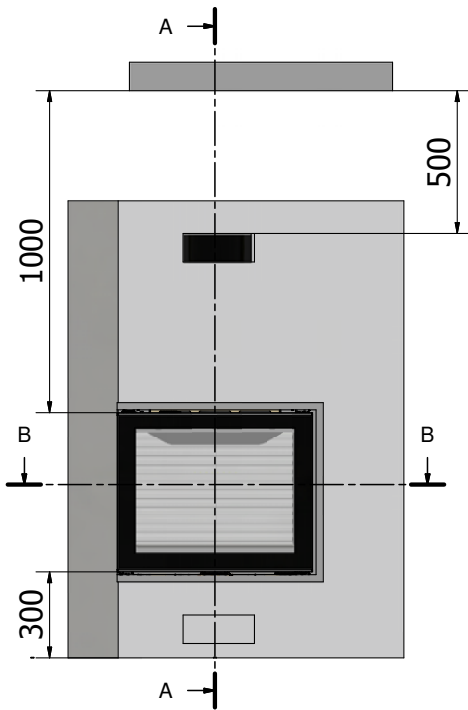
Een inbouwhaard mag nooit strak worden ingebouwd aangezien staal door de warmte gaat werken.

De minimale oppervlakken voor de convectielucht boven en onder de kachel kunnen worden verdeeld over meerdere gaten.

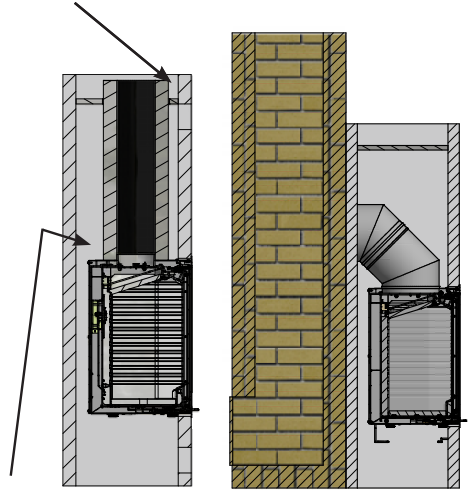


INSTALLATIE AFSTAND TOT BRANDBAAR MATERIAAL GEÏSOLEERDE SCHOORSTEEN

INSTALLATIEAFSTAND: 600-2




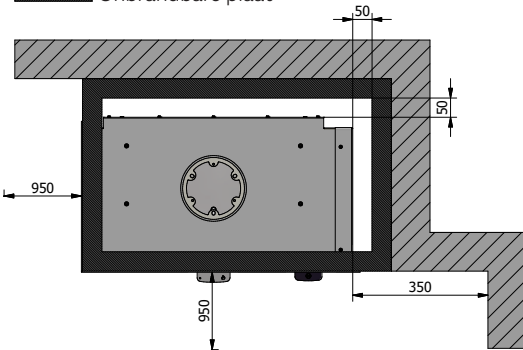
Vlak boven de convectieopening moet een niet-brandbare plaat worden gemonteerd, zodat er geen warme lucht boven de convectieopening blijft "staan". Dit om het plafond te beschermen en de warme lucht uit de cassette te geleiden.



Het geïsoleerde deel van de schoorsteen moet helemaal naar beneden lopen, tot aan de rookgasafvoer. Geldt ook als een gebogen pijp wordt toegepast in een bestaande schoorsteen (zie tekening)

 Brandbare muur

 Onbrandbare plaat

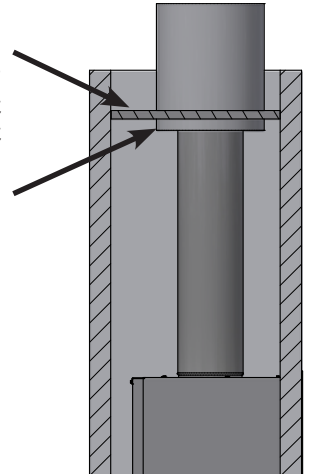


AFSTAND	MATEN IN MM
Meubilair van deur	950
Meubilair van zijglas	950
Interne afstand tot kast	50
Plafond van bovenkant deur	1000
Plafond van convectieopening	500
Vloer van onderkant deur	300
Brandbaar materiaal naast deur	350
Omvang van brandmuur	175

INSTALLATIEAFSTAND: 600-2

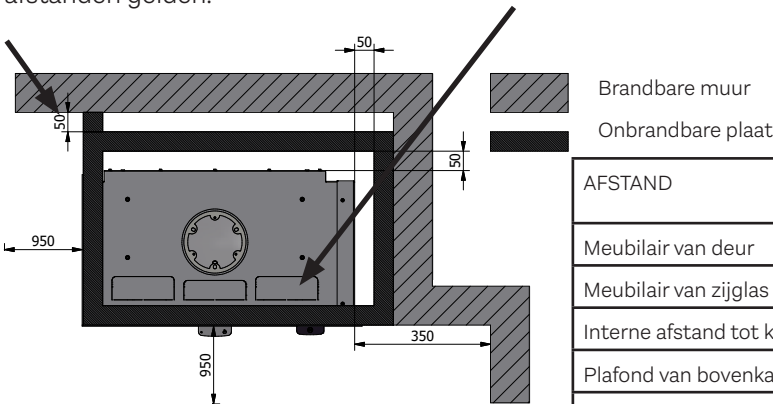
Direct boven de convectieopening dient een onbrandbare plaat te worden aangebracht, zodat er geen "staande" hete lucht boven de convectieopening ontstaat. Dit wordt gedaan om het plafond te beschermen en de warme lucht uit de cassette te leiden.

Het geïsoleerde deel van de schoorsteen moet door de onbrandbare plaat gaan!



Bij gebruik van een ongeïsoleerde schoorsteen moet er een spouw van 50 mm met stilstaande lucht tussen de inbouwdoos en de brandbare wand worden gecreëerd voordat de veiligheidsafstanden gelden.

Bij gebruik van een ongeïsoleerde schoorsteen moeten de drie convectieopeningen worden geopend. zie het hoofdstuk: Extra convectieopeningen

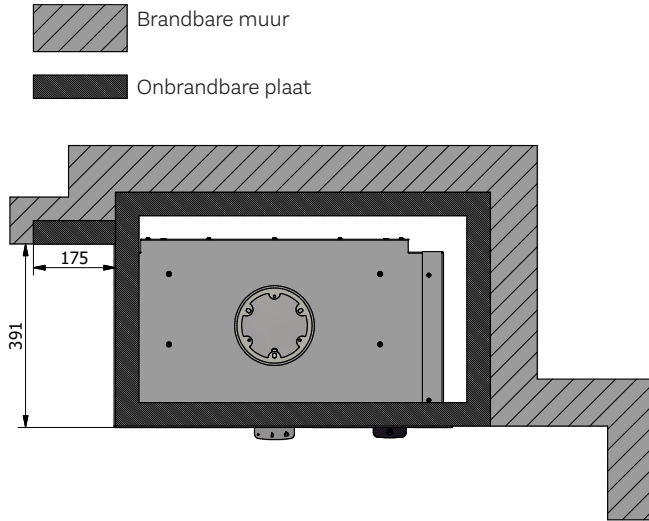


AFSTAND	MATEN IN MM
Meubilair van deur	950
Meubilair van zijglas	950
Interne afstand tot kast	50
Plafond van bovenkant deur	1000
Plafond van convectieopening	500
Vloer van onderkant deur	300
Brandbaar materiaal naast deur	350
Omvang van brandmuur	175
Holte achter installatie	50

TN

INSTALLATIEAFSTAND: 600-2

Als het inzetstuk in de muur wordt ondergedompeld, moet de eerste 175 mm van de zijmuur van onbrandbaar zijn.



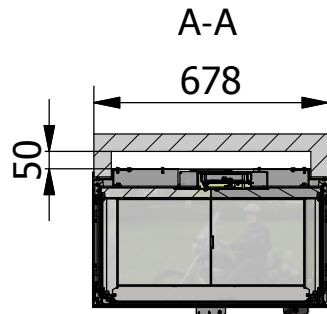
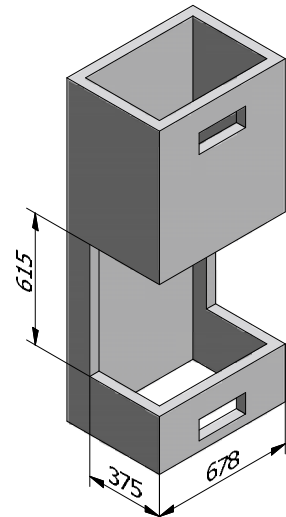
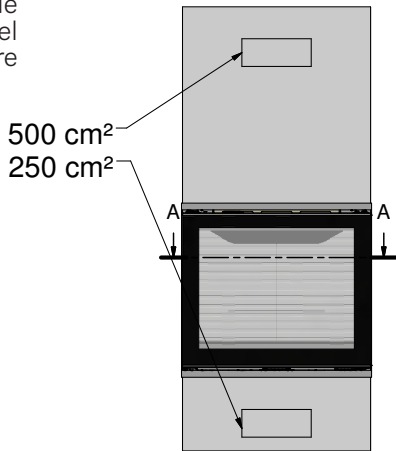
INBOUWAFMETINGEN: 600-3

Geldt bij inbouw in niet-brandbare panelen.

Afmetingen opening (hoogte x breedte) min. 615 x 678 x 375 mm.

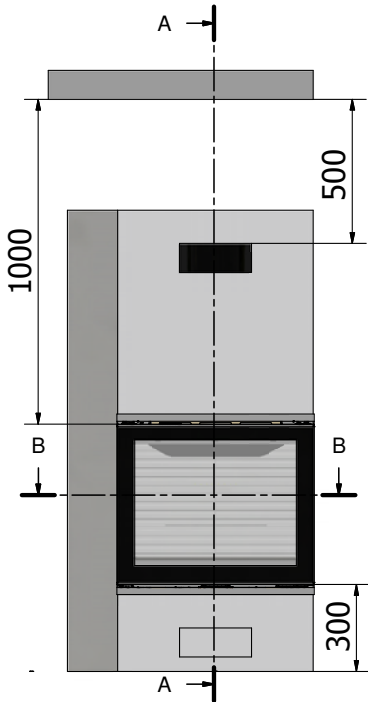
Een inbouwhaard mag nooit strak worden ingebouwd aangezien staal door de warmte gaat werken.

De minimale oppervlakken voor de convectielucht boven en onder de kachel kunnen worden verdeeld over meerdere gaten.

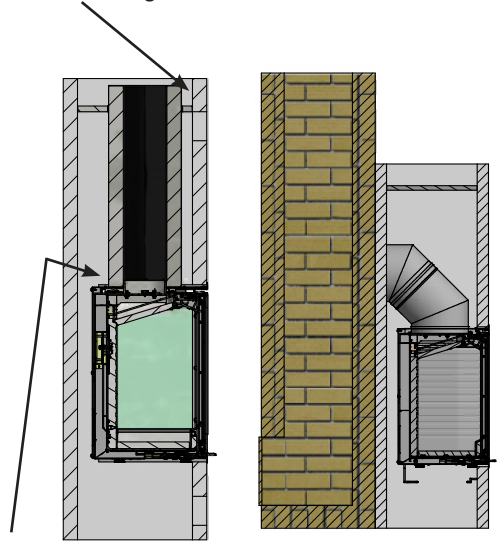


INSTALLATIE AFSTAND TOT BRANDBAAR MATERIAAL GEÏSOLEERDE SCHOORSTEEN



INSTALLATIEAFSTAND: 600-3

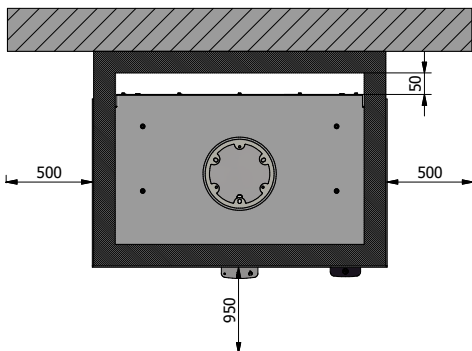


Vlak boven de convectieopening moet een niet-brandbare plaat worden gemonteerd, zodat er geen warme lucht boven de convectieopening blijft "staan". Dit om het plafond te beschermen en de warme lucht uit de cassette te geleiden.



Het geïsoleerde deel van de schoorsteen moet helemaal naar beneden lopen, tot aan de rookgasafvoer. Geldt ook als een gebogen pijp wordt toegepast in een bestaande schoorsteen (zie tekening)

-  Brandbare muur
-  Onbrandbare plaat

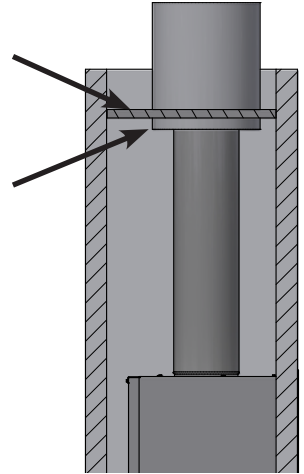


AFSTAND	MATEN IN MM
Meubilair van deur	950
Meubilair van zijglas	500
Interne afstand tot kast	50
Plafond van bovenkant deur	1000
Plafond van convectieopening	500
Vloer van onderkant deur	300

INSTALLATIEAFSTAND: 600-3

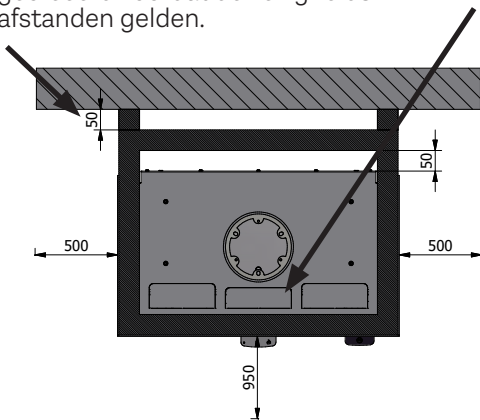
Direct boven de convectieopening dient een onbrandbare plaat te worden aangebracht, zodat er geen "staande" hete lucht boven de convectieopening ontstaat. Dit wordt gedaan om het plafond te beschermen en de warme lucht uit de cassette te leiden.

Het geïsoleerde deel van de schoorsteen moet door de onbrandbare plaat gaan!



Bij gebruik van een ongeïsoleerde schoorsteen moet er een spouw van 50 mm met stilstaande lucht tussen de inbouwdoos en de brandbare wand worden gecreëerd voordat de veiligheidsafstanden gelden.

Bij gebruik van een ongeïsoleerde schoorsteen moeten de drie convectieopeningen worden geopend. zie het hoofdstuk: Extra convectieopeningen

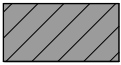


AFSTAND	MATEN IN MM
Meubilair van deur	950
Meubilair van zijglas	500
Interne afstand tot kast	50
Plafond van bovenkant deur	1000
Plafond van convectieopening	500
Vloer van onderkant deur	300
Holte achter installatie	50

TN

INSTALLATIEAFSTAND: 600-3

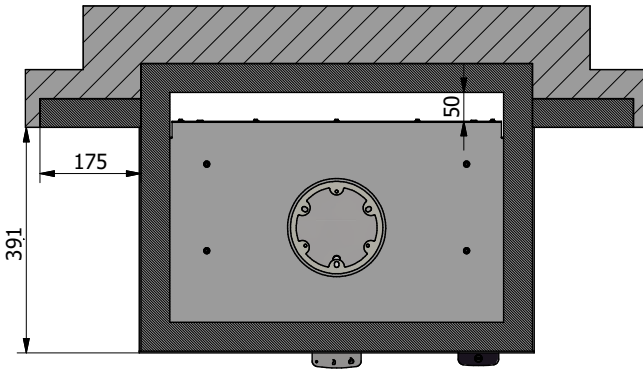
Als het inzetstuk in de muur wordt ondergedompeld, moet de eerste 175 mm van de zijmuur van onbrandbaar zijn.



Brandbare muur

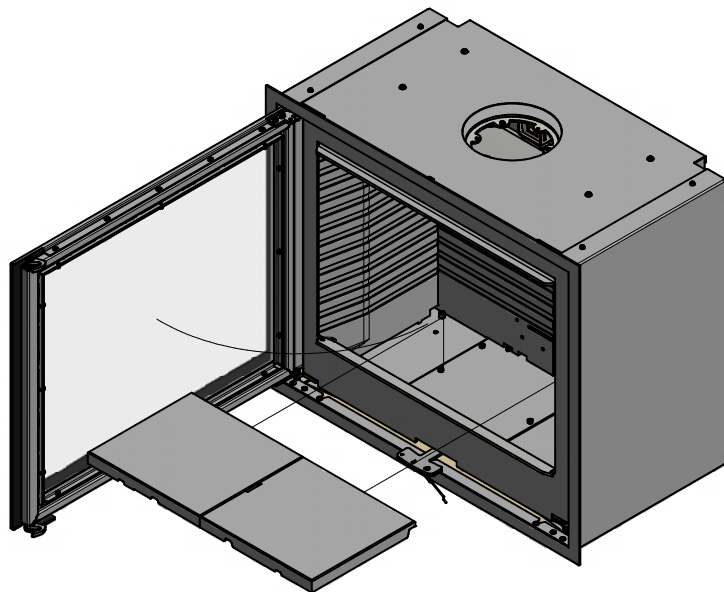


Onbrandbare plaat

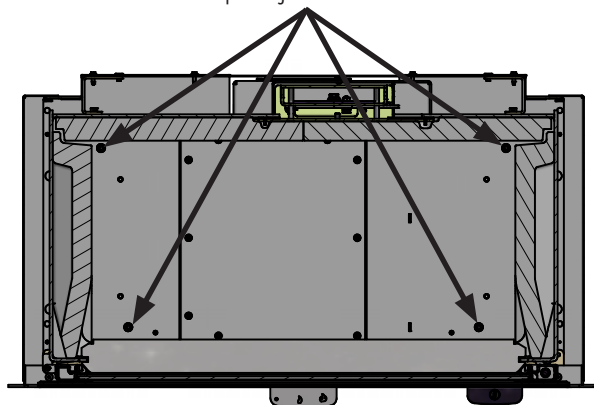


VERSTELBARE POOTJES

De hoogte en rechtheid van de kachel kunnen van binnenuit in de kachel worden afgesteld nadat de kachel is geplaatst, door de twee onderste Skamol-platen te verwijderen, nu kunnen de vier stelpoten worden afgesteld met een 4 mm inbussleutel.



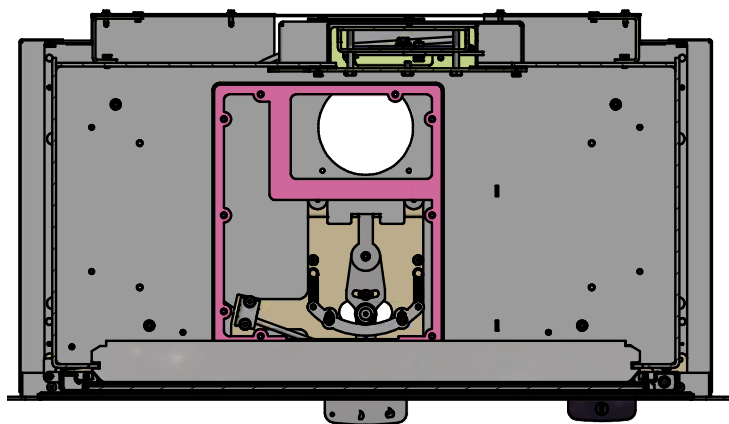
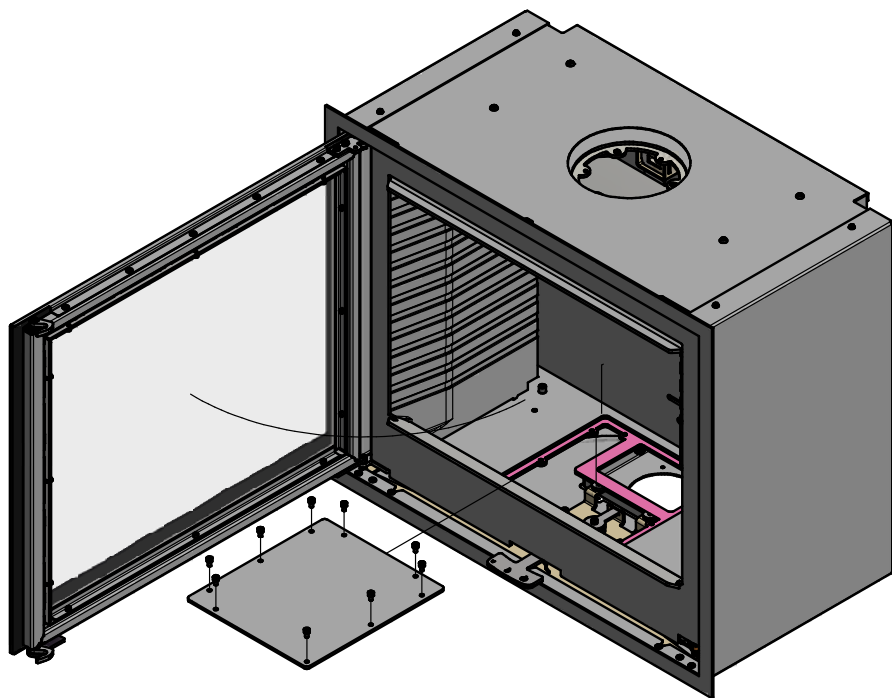
Verstelbare pootjes



SERVICELUIK

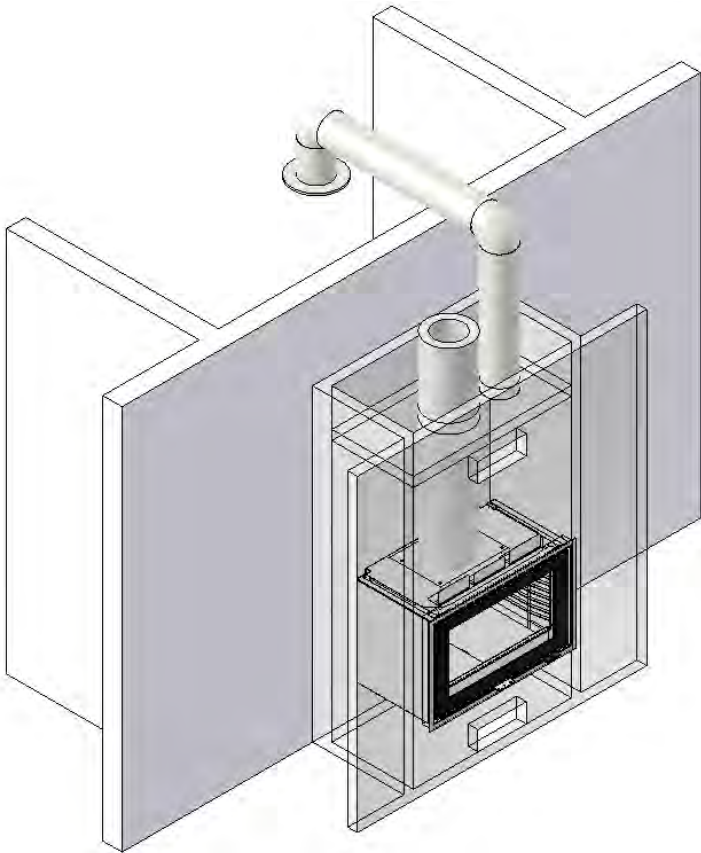
Er is toegang tot de handgreep van de luchtklep en de draad van de luchtklep via het serviceluik aan de onderkant van de verbrandingskamer.

Verwijder de Skamol-platen uit de verbrandingskamer en verwijder de schroeven van de serviceplaat met een 4 mm inbussleutel. Er is nu toegang tot de demperhendel en de demperdraad onder de verbrandingskamer.



WARMEDISTRIBUTIE

Door een warmtedistributiesysteem boven op de kachel te monteren, is het mogelijk om de warmte over andere ruimtes te verdelen.



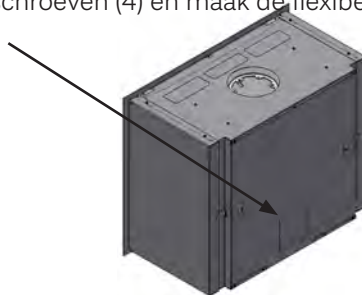
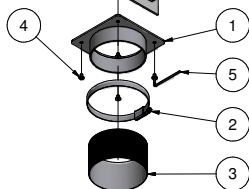
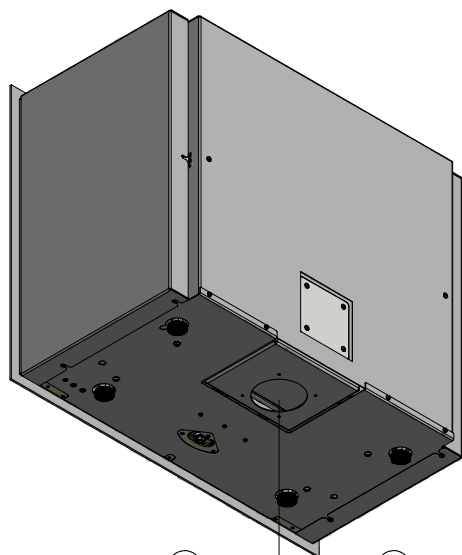
≠

EXTERNE LUCHTAANSLUITING
- AIRSYSTEM

Alle RAIS/ATTIKA-inbouwhaarden hebben de mogelijkheid voor een externe luchttoevoer ten behoeve van de verbranding. Deze externe luchttoevoer noemen wij AirSystem. Het systeem kan aan de onderkant of achterkant van de kachel worden aangesloten.

AIRKIT AAN DE ONDERKANT MONTEREN

Monteer de aansluiting (1) met de vier M5-schroeven (4) en maak de flexibele slang (3) vast met de klemband (2).



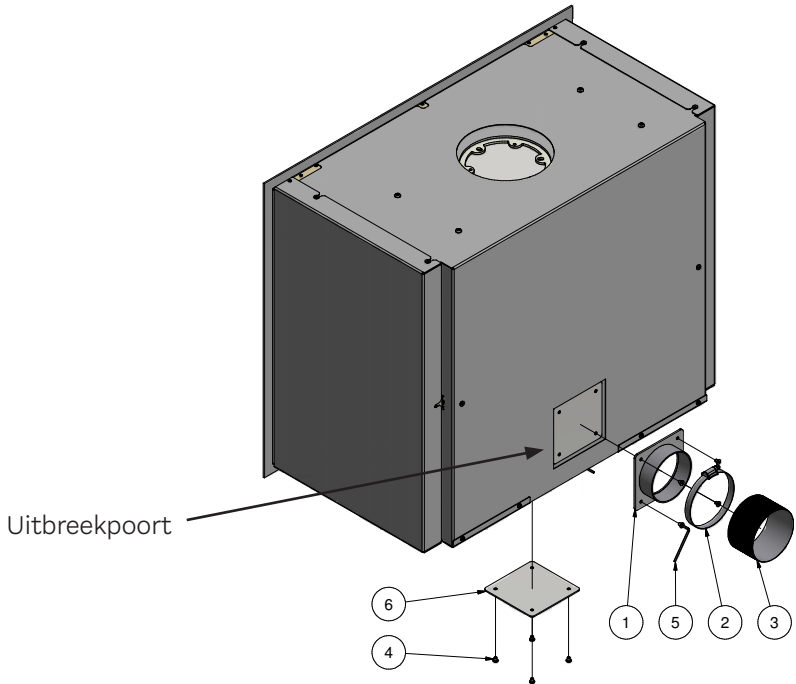
1. Aansluiting
2. Klemband
3. Flexibele slang
4. M5-schroef
5. Inbussleutel - 3mm

AIRKIT AAN DE ACHTERKANT MONTEREN

Verwijder de uitbreekpoort aan de achterkant van de kachel en demonteer de afdekplaat (6) met een inbussleutel van 3 mm (5).

Monteer de afdekplaat met de vier M5-schroeven (4) aan de onderkant van de kachel zodat de luchtkamer dicht is.

Monteer de aansluiting (1) aan de achterkant van de kachel en maak de flexibele slang (3) vast met de klemband (2).



1. Aansluiting

2. Klemband

3. Flexibele slang

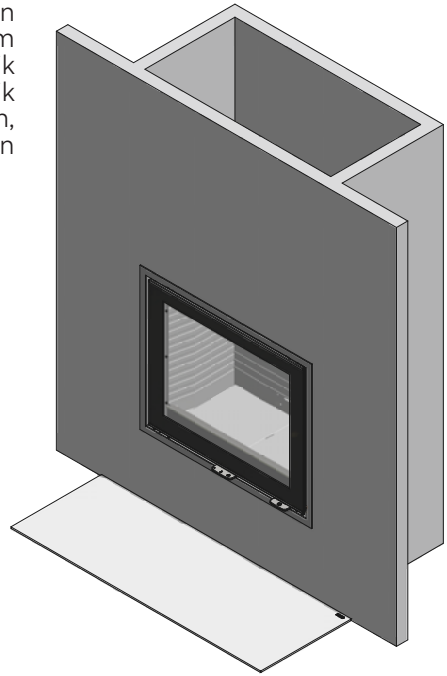
4. M5-schroeven

5. Inbussleutel - 3mm

6. Afdekplaat

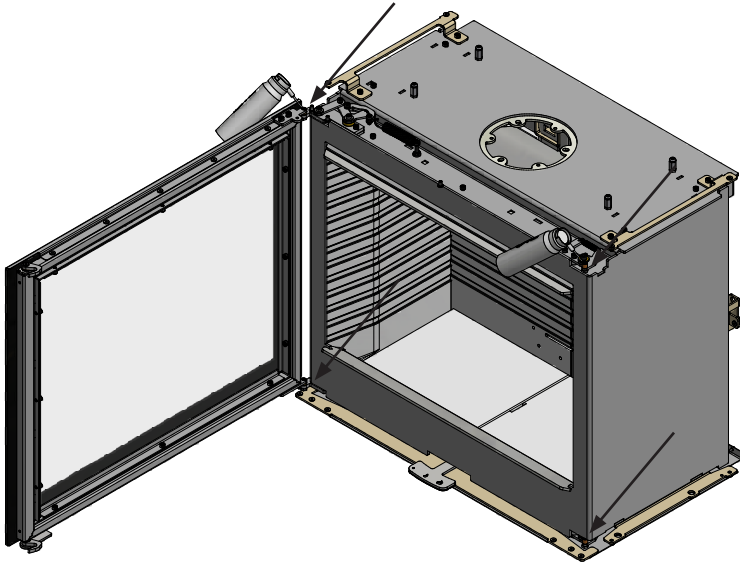
MONTAGE VAN VLOERPLAAT

RAIS/ATTIKA biedt elegante vloerplaten van gehard glas die passen bij de vorm van de kachel. Deze zijn afzonderlijk verkrijgbaar. De vloerplaat kan gemakkelijk tegen de inbouwhaard worden geschoven, om schoonmaken mogelijk te maken onder de plaat.



SCHARNIEREN SMEREN

De vier bewegende onderdelen van het hang- en sluitwerk van de kachel moeten regelmatig worden gesmeerd (zie afbeelding). Gebruik een olie die hittebestendig is.



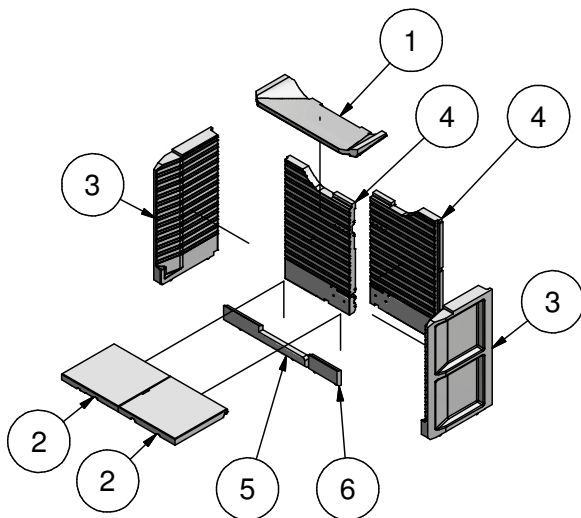
DE BRANDKAMERVOERING DEMONTEREN

De brandkamervoering beschermt de constructie van de inbouwhaard tegen de warmte van het vuur. De grote temperatuurschommelingen kunnen krassen veroorzaken in de platen van de voering, dat heeft echter geen gevolgen voor de functionaliteit van de inbouwhaard. Ze moeten pas worden vervangen wanneer ze na jarenlang gebruik beginnen af te brokkelen.

De platen van de voering zijn gewoon in de inbouwhaard gelegd of gezet, en kunnen zodoende zonder problemen door u of uw dealer worden vervangen.

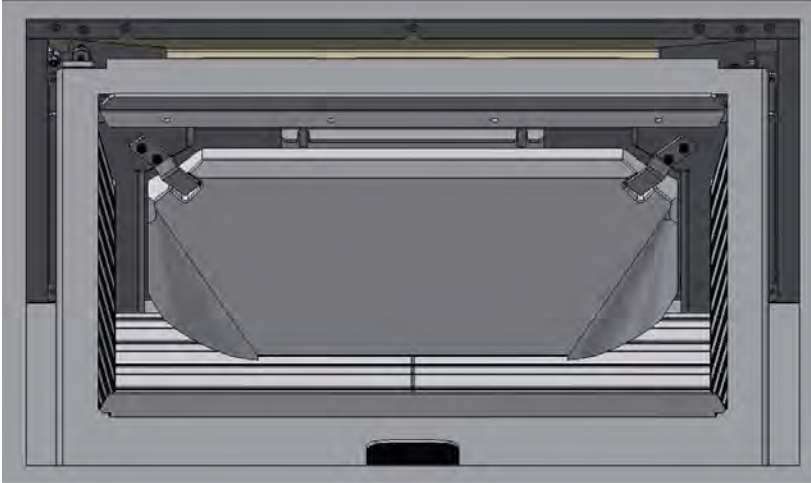
Demonteer de brandkamervoering in deze volgorde.

1. Verwijder de rookgeleiderplaat (1) door de voorkant omhoog te schuiven en de plaat naar voren te trekken, zodanig dat de achterkant loskomt van de verticale platen. De rookgeleiderplaat kan nu voorzichtig worden verwijderd.
2. Neem de bodemplaten (2) eruit.
3. Maak de zijplaten los door de voorkant van de plaat naar het midden van de kachel te draaien. Haal ze er vervolgens voorzichtig uit.
4. Verwijder de achterplaten (4) door de vergrendelingsbeslag aan de bovenkant van de platen te verwijderen. Dan zitten de platen los en kunnen ze eruit worden gehaald.
5. De platen (5) en (6) zitten onder de turboplaat en worden normaal gesproken niet verwijderd.

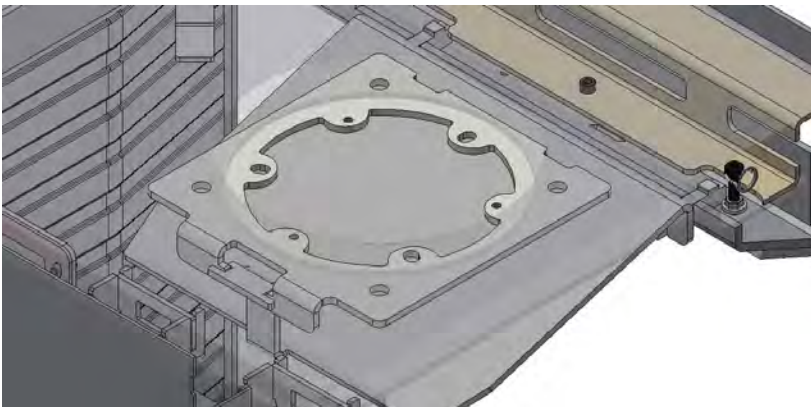


ROOKKANALEN REINIGEN

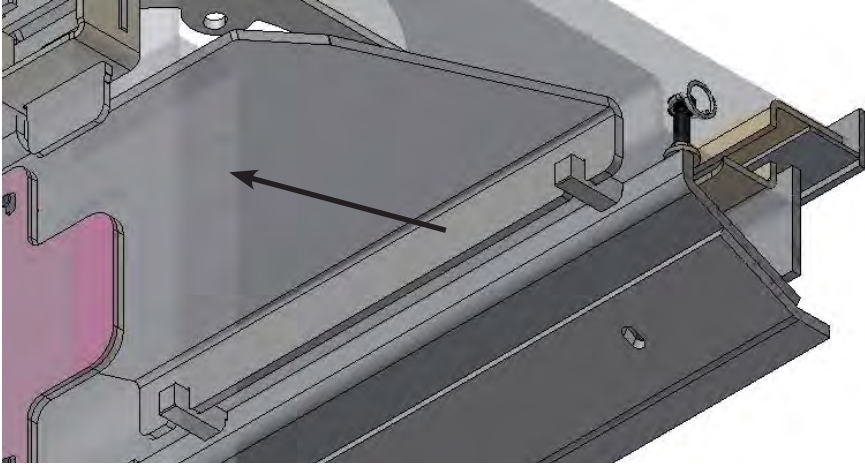
Verwijder de rookgeleiderplaat door de voorkant omhoog te schuiven en de plaat naar voren te trekken, zodanig dat de achterkant loskomt van de verticale platen. De rookgeleiderplaat kan nu voorzichtig worden verwijderd.



Verwijder de stalen rookchicane door de achterkant omhoog te schuiven tot hij vrij is van het beslag.

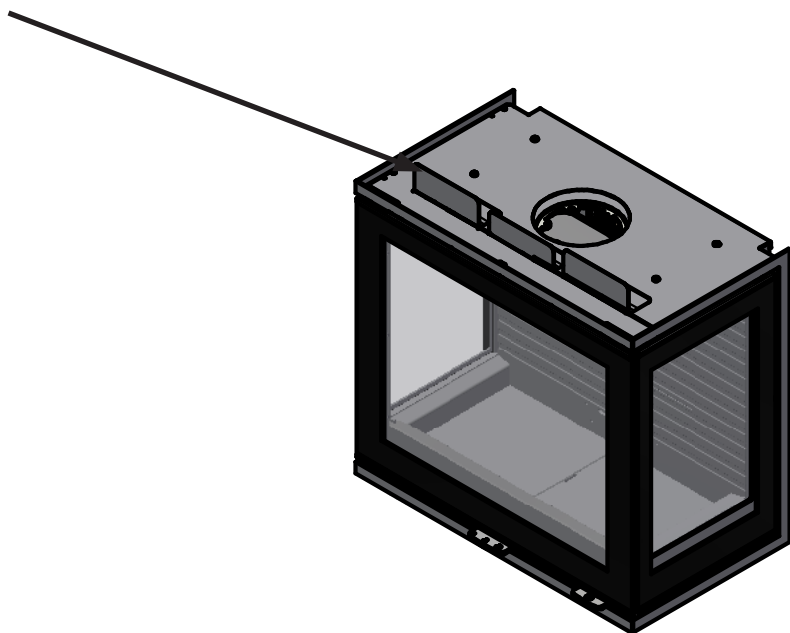


Schuif de chicane zo ver naar achteren dat hij loskomt van de installatievlakken aan de voorkant van de kachel.
Plaats de onderdelen terug in omgekeerde volgorde.

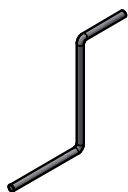


OPENEN VAN EXTRA CONVECTIEROOSTERS

Voor een betere luchtcirculatie en een koelere wand boven de inzethaard adviseren wij om de extra convectieopeningen te openen voordat de installatie wordt voltooid. De drie flappen zijn tot 90° gebogen.

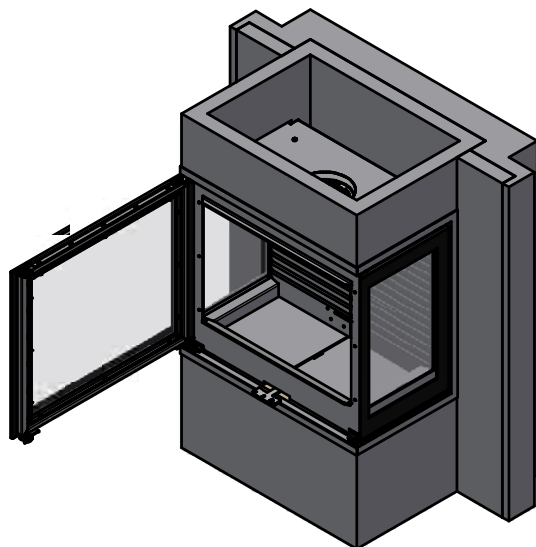


Na montage kunnen de extra convectieopeningen worden geopend met speciaal gereedschap 11-0000-040118 (kan apart worden gekocht)



Stap 1

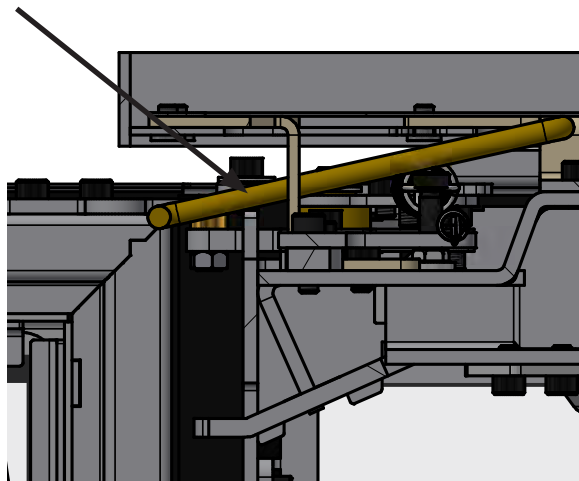
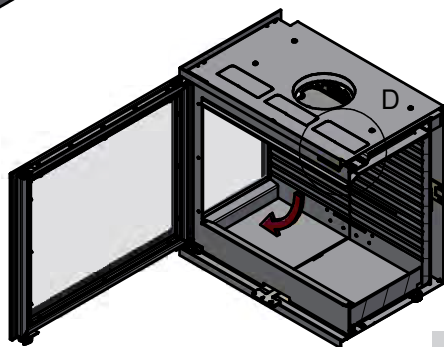
Open de deur.



Stap 2

Houd het gereedschap ca. 25 mm vanaf de voorkant van de verbrandingskamer. Het korte uiteinde van het gereedschap wordt onder de convectiekop gestoken. Draai het gereedschap 90° naar beneden en de klep buigt omhoog.

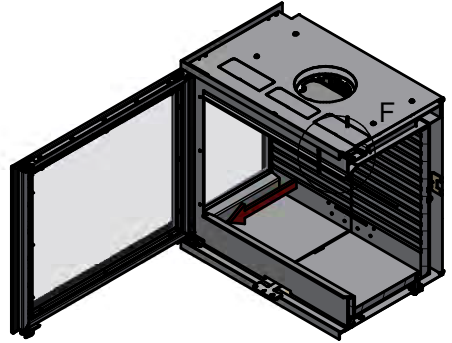
11-0000-040118



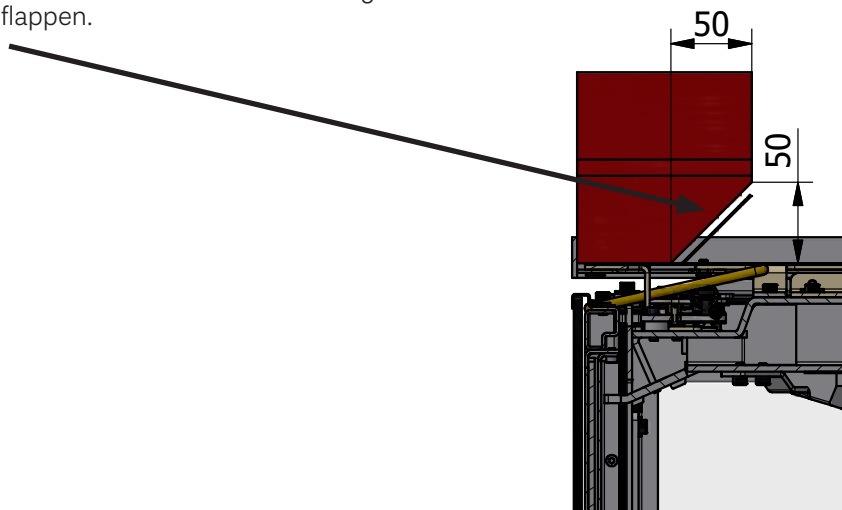
Stap 3

Trek aan het gereedschap om de klep volledig te openen.

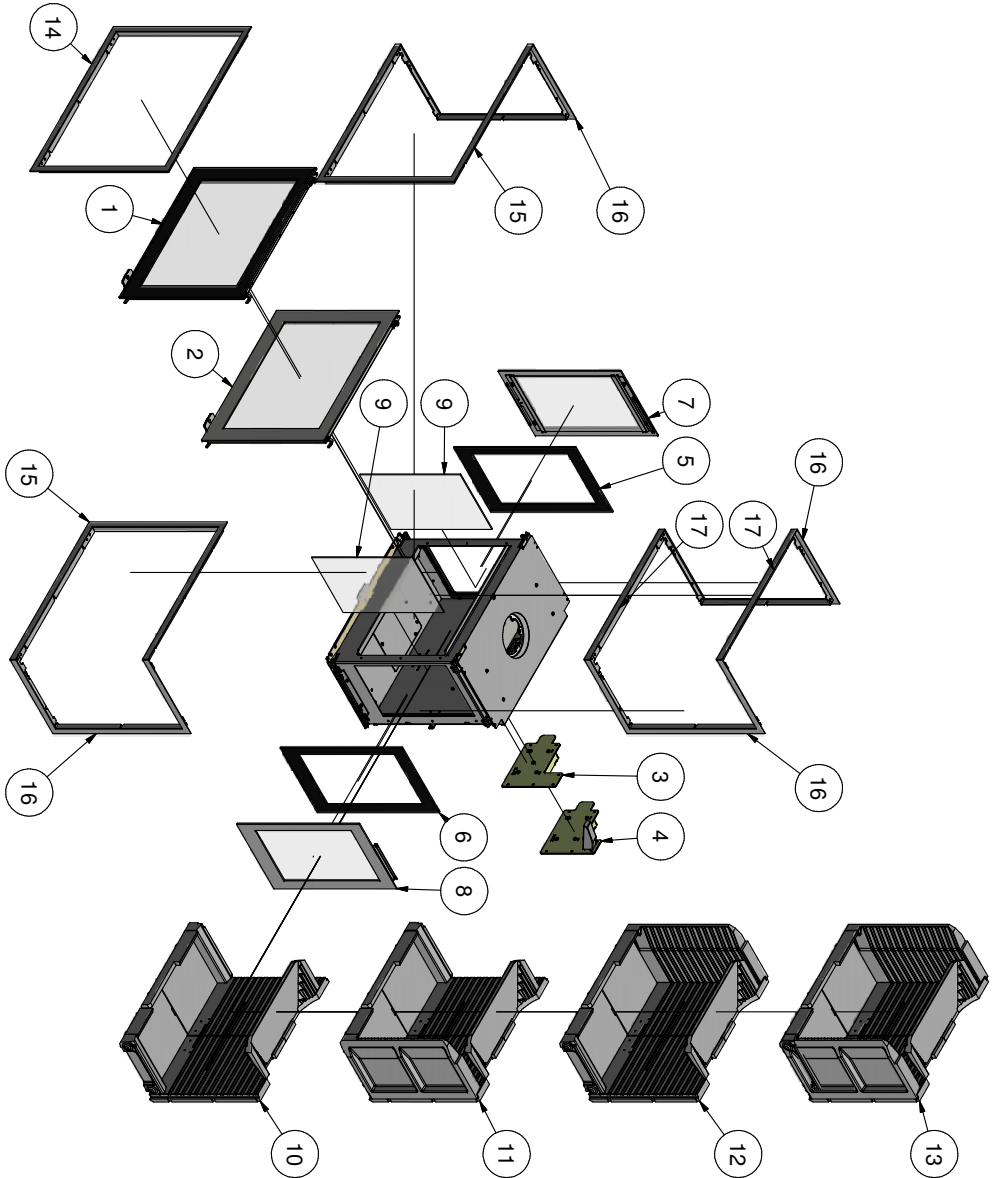
Herhaal de procedure voor de andere twee flappen.



Bij het bouwen in stenen is het noodzakelijk om delen van de onderste stenen te verwijderen om ruimte te maken voor het naar boven buigen van de convectieflappen.
zie foto



SPAREPART DRAWING



NL

RESERVEONDERDELENLIJST

xx: optionele kleurcode

Ref. Nr.	kwanti- teit	Onderdeelnr.	Beschrijving
1	1	11-0000-100190	Glazen deur
2	1	11-0000-100290	Klassieke deur
3	1	1711790	Luchtklep
4	1	1710990	Luchtklep CLEVERAIR
5	1	11-0000-5003	Linker zijruit
6	1	11-0000-5004	Rechter zijruit
7	1	11-0000-2601	Staalkant - links
8	1	11-0000-2602	Staalkant - rechts
9	2	11-0000-5005	Int. glas t / zijde
10	1	11-0000-2201	SKAMOL-SET - 3G-MODEL
11	1	11-0000-2202	SKAMOL SET - LINKS MODEL
12	1	11-0000-2202	SKAMOL SET - RECHTS MODEL
13	1	11-0000-2202	SKAMOL SET - FRONTMODEL
14	1	11-0000-140106XX	AFDEKKING - FRONTMODEL
15	1	11-0000-140107XX	AFDEKKING - HOEKMODEL
16	1	11-0000-140102XX	ZIJAFDEKKING
17	2	11-0000-140101XX	VOORZIJDE AFDEKKING

PRESTATIEVERKLARING

NL PRESTATIEVERKLARING

Verordening (EU) 305/2011 Nr. 0001 — CPR-2013/07/01



No.: 11

1. **Identificatie**
RAIS 600 Front Model
RAIS 600 Right Model
RAIS 600 Left Model
RAIS 600 3G Model
2. **Type**
Ruintevverwarming (inzet) gestookt met vaste brandstof
3. **Gebruik**
Ruintevverwarming (inzet) gestookt met vaste brandstof zonder toevoer van warm water
4. **Fabrikant**
RAIS A/S
Industrivej 20, Vangen
DK-9900 Frederikshavn,
Denemarken
- Telephone +45 98 47 90 33
Telefax +45 98 47 92 91
Webmail kundeservice@rais.dk
Homepage www.rais.com
5. **Gemachtigden**
-
6. **System voor analyseren**
(controleren van de
consistente werking
(AVCP)
System 3
7. **Testlaboratorium**
Testrapport nr. a a 300-ELAB-2431-EN
Danish Technological Institute - Identification no. 1235 Teknologiparken, Kongsvang Allé 29,
DK-8000 Arhus C, Denemarken
8. **Aangegeven prestatie**
Geharmoniseerde technische specificaties: EN 13229 2001/A2:2004/AG:2007

Essentiële kenmerken	A1	Rais 600 Front Model	Rais 600 Right Model Rais 600 Left Model	Rais 600 3G Model
Brandreactiviteit				
Afstand tot brandbare materialen	naar de achterwand	0	0	0
Minimale afstand [mm]	naar de zijmuur	350	950	500
Zie gebruikshandleiding	Plafond / boven de kachel	1000	1000	1000
	Stralingsbereik front	1100	950	950
voor andere afstanden	Voor vloer / onder het kachel	300	300	300
Brandgevaar door uitvallende brandstoffen	Test geslaagd			
OGC (mg/Nm ³ rel. 13 Vol-% O ₂)	54			
CO-emissie van verbrandingsproducten (ten opzichte van 13 Vol-% O ₂)	0,0915 % (1144 mg/Nm ³)			
NOx (mg/Nm ³ rel. 13 Vol-% O ₂)	69			
Stof bij (afhankelijk van 13 Vol-% O ₂)	5 mg/Nm ³			
Oppervlakttemperatuur	Test geslaagd			
Elektrische veiligheid	Geen vermogen vastgelegd (NPD)			
Reinigbaarheid	Test geslaagd			
Maximale bedrijfsdruk water	- bar			
Rookgas temperatuur bij nominaal vermogen	306 °C			
Mechanische stevigheid (om een schoorsteen te dragen)	Geen vermogen vastgelegd (NPD)			
Thermisch vermogen				
Nominaal verwarmingsvermogen	5,8 kW			
Kamerverwarmingsvermogen	5,8 kW			
Waterverwarmingsvermogen	- kW			
Rendement ⁷	78 %			
Seizoensgebonden energie-efficiëntie η _{S,01}	66 %			

De prestaties van het in de punten 1 en 2 omschreven product zijn conform de in punt 8 aangegeven prestaties.
Deze prestatieverklaring wordt verstrekt onder de exclusieve verantwoordelijkheid van de in punt 4 vermelde fabrikant.

Ondertekend voor en namens de fabrikant door:

John Engell Nielsen, R&D Manager

Plaats: FREDERIKSHAVN, DENEMARKEN

Datum: 31-03-2022

Handtekening



**TEKNOLOGISK
INSTITUT**

Teknologiparken
Kongsvang Allé 29
DK-8000 Aarhus C
Phone +45 72 20 10 00

Info@teknologisk.dk

TEKNOLOGISK INSTITUT

Akkrediteret prøvningsorgan, DANAK-akkreditering nr. 300
Notificeret prøvningsorgan med ID-nr. 1235

Prøvningsattest III

Uddrag af rapport nr. 300-ELAB-2431-EN og 300-ELAB-2431-NS

Emne: Pejseindsatse; Rais 600 Front eller Rais 600 Classic Front

Rekvirent: Rais A/S

Industrivej 20, DK - 9900 Frederikshavn

Procedure:

X	Prøvning efter DS/EN13240/A2:2004
X	Prøvning efter NS3058-1 & -2 (partikelmåling)
X	Emissionsmåling af støv og OGC

Prøvningsresultater


Akkrediteret prøvning af brændeovn iht. EN 13240 er foretaget med brænde der påfyres manuelt, og følgende resultater blev opnået:

Nominel ydelse:	5,8 kW
CO-emission:	0,09 % - henført til 13 % O ₂
Virkningsgrad:	76 %
Røggastemperatur:	306 °C
Afstand til bagvæg:	- se opstillingsvejledning
Afstand til sidevæg:	- se opstillingsvejledning

Emissioner iht. NS 3058 og/eller CEN/TS 15883:

Partikler efter NS 3058:	2,11 g/kg (tørstof) middelværdi (krav: ≤4)
Partikler efter NS 3058:	2,84 g/kg (tørstof) maksimalt (krav: ≤8)
OGC efter CEN/TS 15883:	54 mgC/Nm ³ ved 13% O ₂ (krav: ≤120)
Støv efter EN 16510-1:	5 mg/Nm ³ ved 13% O ₂ (krav: ≤30)

Bemærk venligst, at de oplyste værdier er et uddrag af prøvningsrapporten.
For yderligere oplysninger henvises til prøvningsrapporten, se nummer ovenfor.

Aarhus, den 16. oktober 2019  Kim Sig Andersen Titel	Skorstensfejerpåtegning
--------------------------------------------------------------------------------------------------------------------------------------------------	-------------------------

På baggrund af ovennævnte emissioner attesteres det hermed, at fyringsanlægget opfylder emissionskravene i bilag 1 til Bekendtgørelse nr. 49 af 16/01-2018 om regulering af luftforurening fra fyringsanlæg til fast brændsel under 1 MW.



**TEKNOLOGISK
INSTITUT**

Teknologiparken
Kongsvang Allé 29
DK-8000 Aarhus C
Phone +45 72 20 10 00

Info@teknologisk.dk

TEKNOLOGISK INSTITUT

Akkrediteret prøvningsorgan, DANAK-akkreditering nr. 300
Notificeret prøvningsorgan med ID-nr. 1235

Prøvningsattest III

Uddrag af rapport nr. 300-ELAB-2431-EN og 300-ELAB-2431-NS

Emne: Pejseindsatse; Rais 600 eller Rais 600 Classic som Right, Left, 3 Side modeller

Rekvirent: Rais A/S
Industrivej 20, DK – 9900 Frederikshavn

Procedure:	<input checked="" type="checkbox"/> Prøvning efter DS/EN13240/A2:2004
	<input checked="" type="checkbox"/> Prøvning efter NS3058-1 & -2 (partikelmåling)
	<input checked="" type="checkbox"/> Emissionsmåling af støv og OGC

Prøvningsresultater

Akkrediteret prøvning af brændeovn iht. EN 13240 er foretaget med brænde der påfyres manuelt, og følgende resultater blev opnået:

Nominel ydelse:	5,8 kW
CO-emission:	0,09 % - henført til 13 % O ₂
Virkningsgrad:	76 %
Røggastemperatur:	306 °C
Afstand til bagvæg:	- se opstillingsvejledning
Afstand til sidevæg:	- se opstillingsvejledning

Emissioner iht. NS 3058 og/eller CEN/TS 15883:

Partikler efter NS 3058:	2,11 g/kg (tørstof) middelværdi (krav: ≤4)
Partikler efter NS 3058:	2,84 g/kg (tørstof) maksimalt (krav: ≤8)
OGC efter CEN/TS 15883:	54 mgC/Nm ³ ved 13% O ₂ (krav: ≤120)
Støv efter EN 16510-1:	5 mg/Nm ³ ved 13% O ₂ (krav: ≤30)

Bemærk venligst, at de oplyste værdier er et uddrag af prøvningsrapporten.
For yderligere oplysninger henvises til prøvningsrapporten, se nummer ovenfor.

Aarhus, den 4. oktober 2019 Kim Sig Andersen Titel	Skorstensfejerpåtegning
--------------------------------------------------------------	-------------------------

På baggrund af ovennævnte emissioner attesteres det hermed, at fyringsanlægget opfylder emissionskravene i bilag 1 til Bekendtgørelse nr. 49 af 16/01-2018 om regulering af luftforurening fra fyringsanlæg til fast brændsel under 1 MW.



RAIS[®]
ART  OF FIRE

RAIS A/S
Industrivej 20
DK-9900 Frederikshavn
Denmark
www.rais.com

attika
FEUERKULTUR

ATTIKA FEUER AG
Brunnmatt 16
CH-6330 Cham
Switzerland
www.attika.ch