



VISIO UNIQ 3:1

INSTALLATIEHANDLEIDING (NL)

PRODUCTIENUMMER

PRODUCTIENUMMER

Het productienummer staat linksonder op de kachel. Zie tekening. En voor in de gebruikerhandleiding.



INSTALLATIEHANDLEIDING

INSTALLATIEHANDLEIDING	4
Algemeen	4
Schoorsteen	5
TECHNISCHE GEGEVENS	6
Specificaties	6
maattekeningen	7
Typeplaatje	8
MONTAGE	9
Verpakking bij levering	9
Hergebruik van verpakkingsmateriaal	9
Transportbeveiliging	10
Luchtconcentratieplaat	11
MATERIAALKEUZE VOOR INBOUW	12
INBOUWAFMETINGEN GEÏSOLEERD ROOKKANAAL	13
Inbouwafmetingen	13
Opstellen geïsoleerd rookkanaal	14
INBOUWAFMETINGEN ONGEÏSOLEERD ROOKKANAAL	16
Inbouwafmetingen	16
Opstellen ongeïsoleerd rookkanaal	17
WARMTEDISTRIBUTIE	19
OMBOUW VAN ZELFSLUITENDE DEUREN <u>VOOR</u> INBOUW	20
OMBOUW VAN ZELFSLUITENDE DEUREN <u>NA</u> INBOUW	21
EXTERNE LUCHTAANSLUITING - AIRSYSTEM	22
PRESTATIEVERKLARING	23
TESTCERTIFICAAT	24
LIJST VAN RESERVE-ONDERDELEN	26

INSTALLATIEHANDLEIDING

Gefeliciteerd met uw nieuwe RAIS/ATTIKA-product. Deze installatiehandleiding garandeert dat uw inzethaard correct wordt geïnstalleerd, zodat u er nog vele jaren van kunt genieten.

ALGEMEEN

Het is belangrijk dat de inzethaard correct wordt geïnstalleerd met het oog op milieu en veiligheid. Alle lokale regels en verordeningen, inclusief alle verwijzingen naar nationale en Europese normen, dienen te worden opgevolgd bij installatie van het toestel. Voor de installatie dient u contact op te nemen met een schoorsteenveger. Er mogen geen onbevoegde veranderingen van de inzethaard worden uitgevoerd.

OPMERKING

Voordat de inzethaard in gebruik mag worden genomen, dient de installatie te worden aangemeld bij een lokale schoorsteenveger.

In de ruimte waarin de kachel wordt geplaatst, moet voldoende toevoer van frisse lucht zijn om een goede verbranding te garanderen - eventueel via een AirSystem-aansluiting. Houd er rekening mee dat eventuele mechanische afzuiging via bijvoorbeeld een afzuigkap de luchttoevoer kan verminderen. Eventuele luchtroosters dienen zo te worden geplaatst dat de luchttoevoer niet geblokkeerd wordt.

De inzethaard heeft een luchtverbruik van 37,5 m³/uur.

De vloerconstructie moet sterk genoeg zijn om het gewicht van de inzethaard plus een eventuele schoorsteen te kunnen dragen. Als de huidige constructie niet aan deze voorwaarde voldoet, moeten passende maatregelen worden getroffen (bijvoorbeeld drukverdelende platen). Neem bij twijfel contact op met een bouwkundige.

De nationale en plaatselijke regelgeving moet worden opgevolgd met betrekking tot de grootte van de niet-brandbare plaat die een brandbare

Opmerking!

RAIS/ATTIKA raadt aan om Inzethaard te laten installeren door een erkende installateur. Vraag uw dealer om aanvullende gegevens.



vloer vóór de inzethaard moet bedekken om de vloer te beschermen tegen vallende gloeiende deeltjes.

De inzethaard moet op veilige afstand van brandbaar materiaal worden geplaatst. Vanwege het brandgevaar mogen geen brandbare voorwerpen (zoals meubels) worden geplaatst binnen de aangegeven afstanden in de hoofdstukken over de opstelling. Houd bij het kiezen van een locatie van uw RAIS/ATTIKA-inzethaard rekening met de warmteverdeling naar andere ruimtes om zo het meeste plezier van uw nieuwe kachel te krijgen.

Controleer de inzethaard bij ontvangst op eventuele defecten.

SCHOORSTEEN

De schoorsteen moet minimaal zijn vervaardigd uit T400-N1-D-50050-G100 rookgasafvoer en hoog genoeg zijn zodat de trekomstandigheden in orde zijn, dat wil zeggen -12 tot -18 pascal. Als de aanbevolen schoorsteentrek niet wordt bereikt, kunnen er problemen ontstaan waarbij er tijdens het stoken rook uit de deur komt. Wij raden aan om de schoorsteen aan te passen aan de rookafvoeraansluiting. De rookafvoeraansluiting heeft een diameter van 200 mm.

Als de trek te groot is, wordt u aangeraden de schoorsteen of het rookkanaal te voorzien van een trekregelaar. Bij de montage hiervan moet u zorgen voor een doorstroomoppervlak van ten minste 20 cm² bij een gesloten trekregelaar.

Houd er rekening mee dat het reinigingsluik op de schoorsteen vrij toegankelijk moet zijn.

De lengte van de schoorsteen, gerekend vanaf de bovenkant van de inzethaard, mag niet korter zijn dan 3 meter en moet minstens 80 cm boven de nok van het dak uitsteken. Bij plaatsing van de schoorsteen aan de zijkant van het huis mag de schoorsteen nooit lager zijn dan de nok of het hoogste punt van het dak. Houd er rekening mee dat voor huizen met rieten dak vaak nationale en plaatselijke regelgeving van toepassing is.

De kachel is geschikt voor aansluiting op een gecombineerde rookgasafvoer, maar wij raden aan om de inlaten te plaatsen met een hoogteverschil ertussen van min. 250 mm

TECHNISCHE GEGEVENS

SPECIFICATIES

DTI-ref.: 300-ELAB-2646-EN

	VISIO UNIQ 3:1
Nominaal vermogen (kW):	11,3
Verwarmingsoppervlak (m ²):	180
Breedte/diepte/hoogte van de kachel (mm):	631 X 1062 X 1637
Breedte/diepte/hoogte van de brandkamer (mm):	237 X 638 X 234**
Min. schoorsteentrek (pascal):	-12
Gewicht (kg) min., afhankelijk van het model:	318 kg
Rendement (%):	76
CO-emissie bij 13% O ₂ (%)	0,0930 / 1162 mg/Nm ³
NOx-emissie bij 13% O ₂ (mg/Nm ³):	76
OGC-emissie bij 13% O ₂ (mg/Nm ³):	74
Deeltjesemissie volgens NS3058/3059 (g/kg):	6,57
Stofmeting volgens Din+ 13% O ₂ (mg/Nm ³):	36
Rookgasmassastroom (g/s):	12,3
Rookgastemperatuur (°C):	262
Berekende rookgastemperatuur (°C) bij rookaansluiting	314
Aanbevolen hoeveelheid hout bij opvullen (kg): (Verdeeld over 3 stuks brandhout)	3,0
Intermitterend bedrijf:	Aanvullen moet gebeuren binnen 52 minuten

De kachel is getest en goedgekeurd door:

DTI

Danish Technological Institute

Teknologiparken Kongsvang Allé 29

DK-8000 Aarhus C

Denemarken

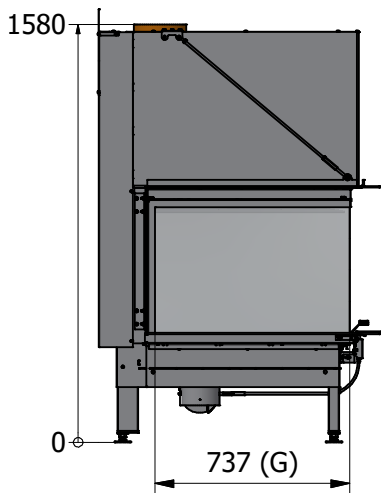
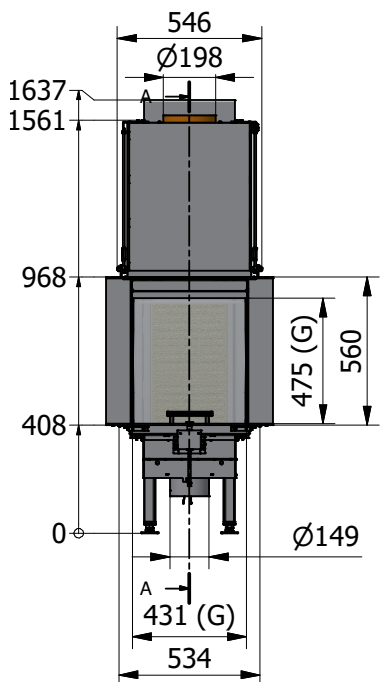
www.dti.dk

Telefoon: +45 72 20 20 00, Fax: +45 72 20 10 19

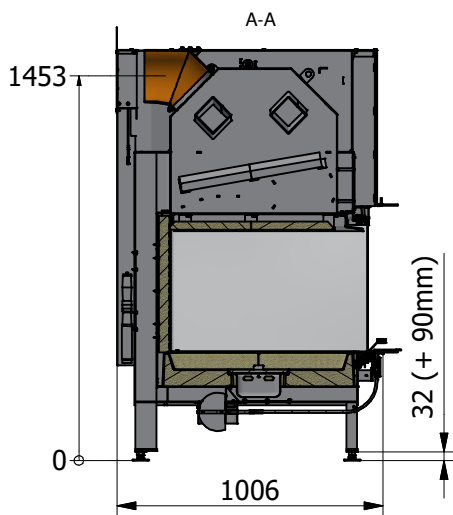
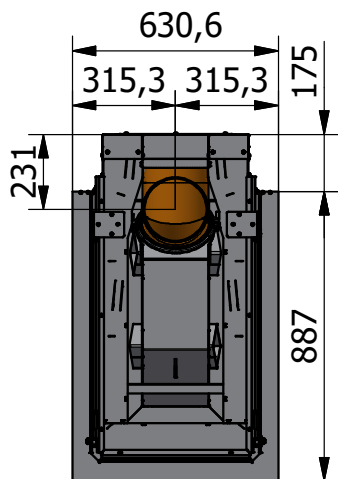
*Niet geverifieerd bij de test.

**Max. belasting

MAATTEKENINGEN



Het bovenste deel van de rookgasaansluiting kan in een straal van 149 mm rondom het midden van de rookgasafvoer worden bewogen.




Alle afmetingen aangegeven in mm.

* AirSystem

TYPEPLAATJE

Alle RAIS/ATTIKA-inzethaarden hebben een typeplaatje met daarop o.a. de afstand van de inzethaard tot brandbaar materiaal en het rendement. Het typeplaatje ligt bij levering los in de kachel.

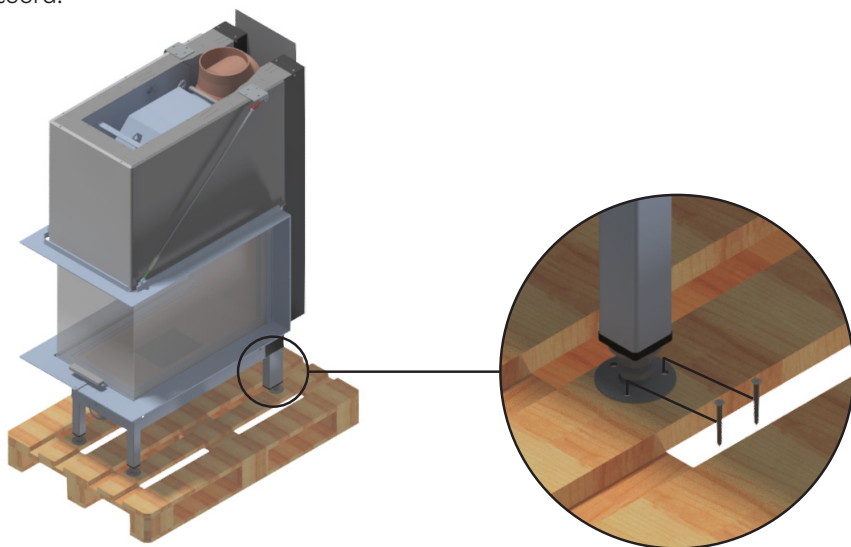
<p>23</p> <p>EN 13240:2001+A1:2004, EC.NO: 14 Notified Body: 1235</p> 	
<p>Produced at: RAIS A/S, Industrivej 20, 9900 Frederikshavn, Denmark</p>	
<p>Visio Uniq 3:1</p>	
<p>AFSTAND TIL BRÆNDBART, BAGVÆG ABSTAND ZU BRENNBAREN BAUTEILEN, HINTEN DISTANCE TO COMBUSTIBLE BACK WALL DIST. ENTRE COMPOSANTS COMBUSTIBLES, ARRIÈRE</p> <p>AFSTAND TIL BRÆNDBART, SIDEVÆG ABSTAND ZU BRENNBAREN BAUTEILEN, SEITE DISTANCE TO COMBUSTIBLE SIDE WALL DISTANCE ENTRE COMPOSANTS COMBUSTIBLES, CÔTÉ</p> <p>AFSTAND TIL BRÆNDBART, MØBLERING ABSTAND VORNE ZU BRENNBAREN MÖBELN DISTANCE TO FURNITURE AT THE FRONT DISTANCE ENTRE COMPOSANTS COMBUSTIBLES, DEVANT</p> <p>CO EMISSION (REL. 13% O2) CO EMISSION IN DEN VERBRENNINGSPRODUKTEN (BEI 13%O2) EMISSION OF CO IN COMBUSTION PRODUCTS (AT 13%O2) EMISSION CO DANS LES PRODUITS COMBUSTIBLES (À 13%O2)</p> <p>STØV / STAUB / DUST / POUSSIÈRES: RØGGASTEMPERATUR / ABGASTEMPERATUR / FLUE GAS TEMPERATURE / TEMPÉRATURE DES GAZ DE FUMÉE:</p> <p>NOMINEL EFFEKT / HEIZLEISTUNG / THERMAL OUTPUT / PUISSANCE CALORIFIQUE:</p> <p>DK: Brug kun anbefalede brændsler. Følg instrukserne i brugermanualen. Anordningen er egnet til røggassamledning og intervalfyring.</p> <p>DE: Lesen und befolgen Sie die Bedienungsanleitung. Zeitbrandfeuerstätte. Nur empfohlene Brennstoffe einsetzen.</p> <p>UK: Fuel types (only recommended). Follow the installation and operating instruction manual. Intermittent operation.</p> <p>FR: Veuillez lire et observer les instructions du mode d'emploi. Foyer à durée de combustion limitée, homologué pour cheminée à connexions multiples. Utiliser seulement les combustibles recommandés.</p>	<p>DK: 0 mm SE BRUGERVEJLEDNING DE: 0 mm SIEHE BEDIENUNGSANLEITUNG UK: 0 mm SEE USER MANUAL FR: 0 mm CONSULTEZ LE GUIDE DE L'UTILISATEUR</p> <p>DK: 600 mm SE BRUGERVEJLEDNING DE: 600 mm SIEHE BEDIENUNGSANLEITUNG UK: 600 mm SEE USER MANUAL FR: 600 mm CONSULTEZ LE GUIDE DE L'UTILISATEUR</p> <p>DK: 800 mm SE BRUGERVEJLEDNING DE: 800 mm SIEHE BEDIENUNGSANLEITUNG UK: 800 mm SEE USER MANUAL FR: 800 mm CONSULTEZ LE GUIDE DE L'UTILISATEUR</p> <p>$\leq 0,12 \% / \leq 1500 \text{ mg/Nm}^3$</p> <p>$\leq 40 \text{ mg/Nm}^3$</p> <p>262 °C</p> <p>11,3 kW</p> <p>DK: BRÆNDE</p> <p>DE: HOLZ</p> <p>UK: WOOD</p> <p>FR: BOIS</p>
<p>(Not to be used in a shared flue in UK)</p> <p>Geeignet für den Anschluss an einen gemeinsamen Schornstein, sofern beide Geräte den gleichen Besitzer haben.</p> <p>Suitable for connection to a shared flue, on the condition that both devices have the same owner.</p> <p>Raumheizer für feste Brennstoffe Appliance fired by wood Poêle pour combustibles solides</p>	
<p>Produced for: ATTIKA FEUER AG, Brunnmatt 16, CH-6330 Cham / RAIS A/S, Industrivej 20, DK-9900 Frederikshavn</p>	

MONTAGE

In dit hoofdstuk kunt u lezen hoe de inzethaard moet worden gemonteerd, met onder andere informatie over verpakking, installatieafstanden, e.d.

VERPAKKING BIJ LEVERING

De inzethaard is bij levering bevestigd aan een transportpallet met vier transportbeugels. De beugels zijn bevestigd met schroeven die verwijderd moeten worden. De beugels kunnen vervolgens worden gedemonteerd.



HERGEBRUIK VAN VERPAKKINGSMATERIAAL

De inzethaard is verpakt in materiaal dat hergebruikt kan worden. Het dient te worden afgevoerd in overeenstemming met nationale bepalingen voor het afvoeren van afval.

OPMERKING: BIJ RECYCLING VAN DE INZETHAARD AAN HET EINDE VAN DE LEVENSDUUR

Het glas kan niet worden hergebruikt. Gooi het glas samen met restafval van keramiek en porselein weg. Vuurvast glas heeft een hogere smeltemperatuur en kan daarom niet worden hergebruikt.

U levert een belangrijke bijdrage aan het milieu door ervoor te zorgen dat vuurvast glas niet bij de ingezamelde producten komt.



TRANSPORTBEVEILIGING

BELANGRIJK!

Bij levering is de deur vergrendeld voor transport en moet vóór installatie worden ontgrendeld. Dit doet u door de twee transportschroeven in de contragewichten aan de achterkant van de oven te verwijderen!

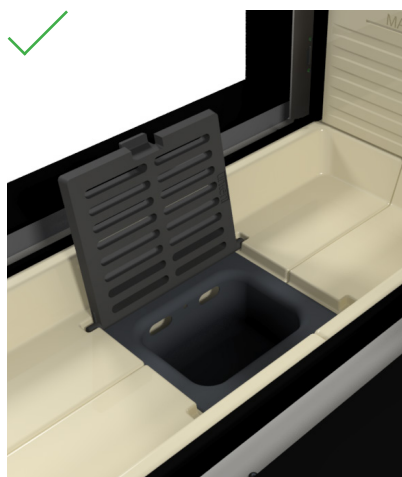


LUCHTCONCENTRATIEPLAAT

BELANGRIJK!

De kachel wordt geleverd met een luchtconcentratieplaat die voor gebruik moet worden verwijderd.

De installatie van Visio Uniq 3:1 kan verschillen afhankelijk van het land het is geïnstalleerd. Om Visio Uniq 3:1 in Noorwegen volgens de Noorse voorschriften voor grote ruimtes op te stellen moet een mechanische stop in de klep worden aangebracht. Raadpleeg de handleiding in het Noors voor meer informatie.



MATERIAALKEUZE VOOR INBOUW

Kies als materiaal panelen of stenen met een isolatiewaarde van meer dan $0,03 \text{ m}^2 \times \text{K/W}$.

De thermische weerstand wordt bepaald met de dikte van de muur (in m) gedeeld door de warmtegeleidingscoëfficiënt.

Raadpleeg de installateur/schoorsteenveger.

Tijdens de test is de inzethaard geïnstalleerd in een kast van niet-brandbare bouwpanelen gemaakt van 50 mm calciumsilicaat (Skamotec 225).

De kachel wordt geleverd met een rookafvoeraansluiting met een diameter van 200 mm.

De rookadapter kan worden gewijzigd van bovenafvoer naar achterafvoer.

Maak de spanband op de afvoeraansluiting los en stel hem af zoals nodig.

Plaats de inzethaard op vuurvast materiaal.

Zie de volgende pagina's voor inbouwafmetingen en installatieafstanden.

BELANGRIJK!

De schoorsteen moet minimaal zijn vervaardigd uit T400-N1-D-50050-G100 rookgasafvoer



INBOUWAFMETINGEN

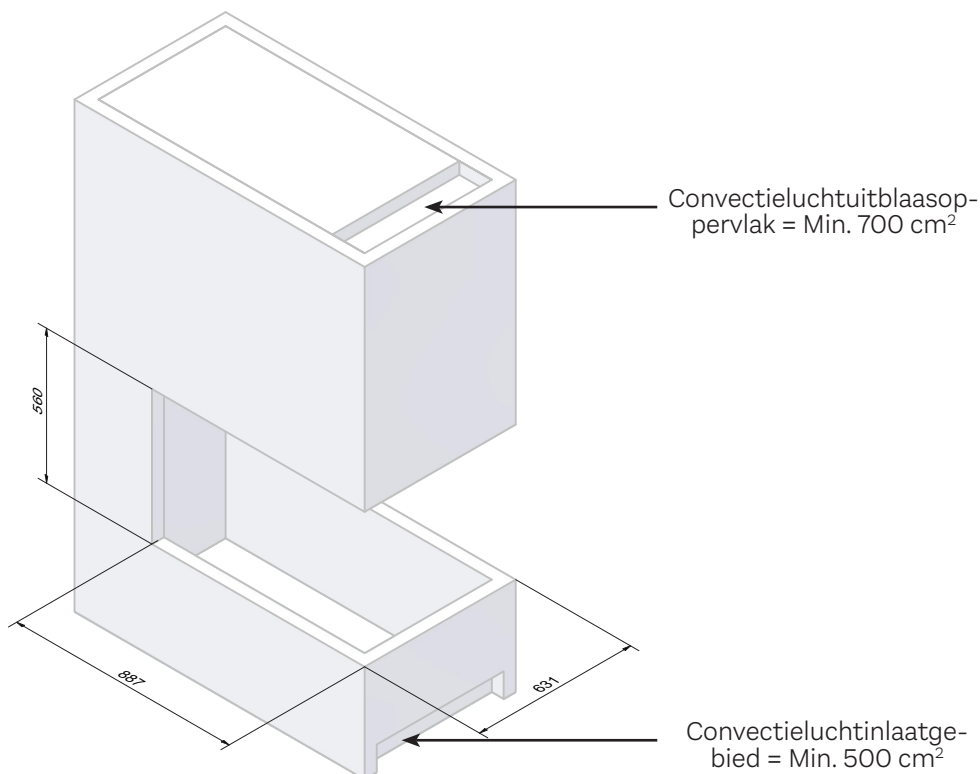
Geldt bij inbouw in niet-brandbare panelen.

Afmetingen opening (hoogte x breedte x diepte) min. 560 x 631 x 887 mm

Een inzethaard mag nooit strak worden ingebouwd aangezien staal door de warmte gaat uitzetten.

Er moet een convectieluchttoevoer van minimaal 500 cm² onder de kachel en minimaal 700 cm² boven de kachel zijn. De minimale oppervlakken voor de convectielucht boven en onder de kachel kunnen worden verdeeld over meerdere gaten.

Afstand	Maten in mm
Afstand van het convectierooster tot brandbaar plafond	380
Afstand van de onderkant van de deur tot brandbare vloer	410

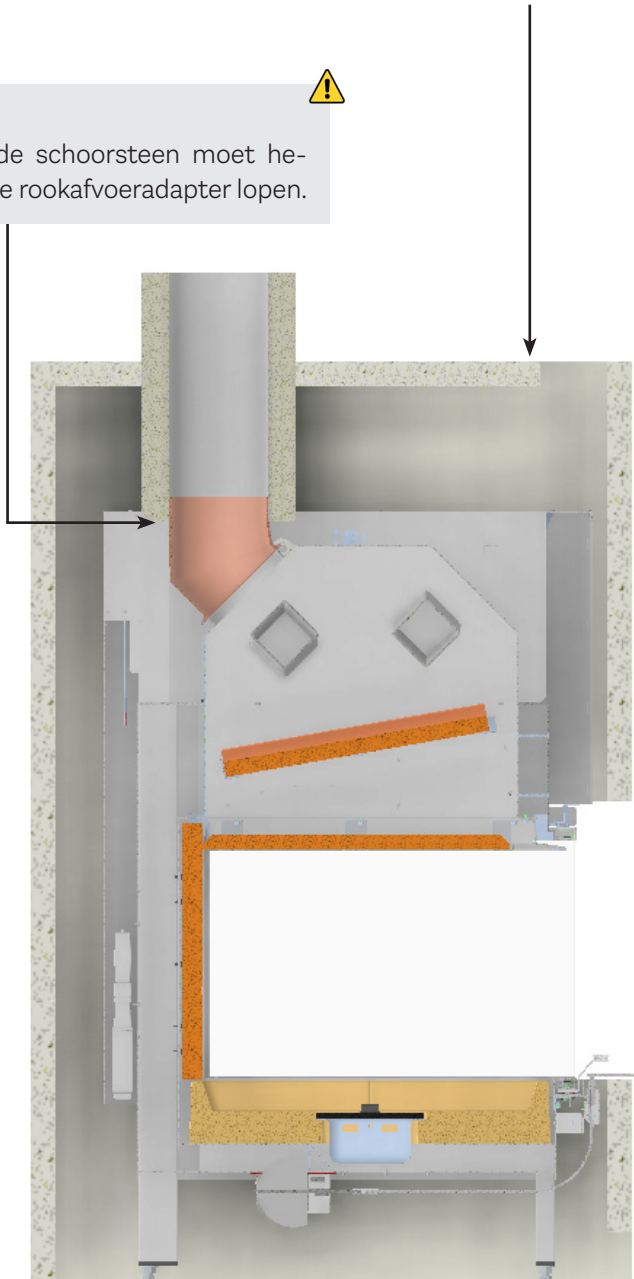


OPSTELLEN GEÏSOLEERD ROOKKANAAL

Direct boven de convectieluchtstroom moet een onbrandbare plaat worden geplaatst.

AANDACHT!

De geïsoleerde schoorsteen moet helemaal naar de rookafvoeradapter lopen.

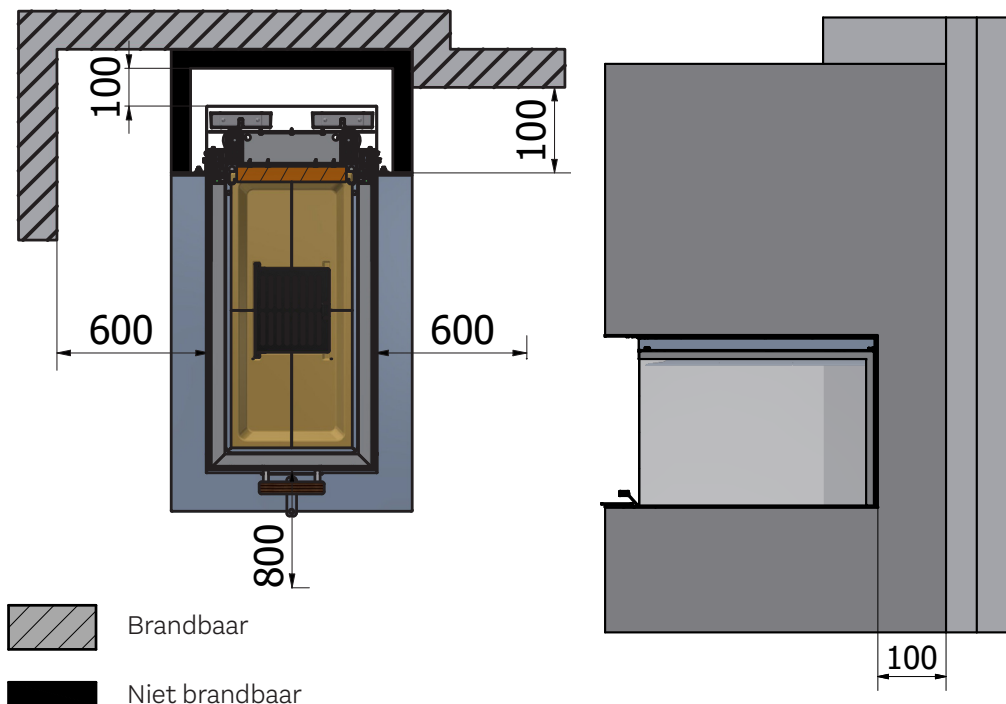


≧

OPSTELLEN GEÏSOLEERD ROOKKANAAL

Als aan de isolatiewaarde (groter dan $0,03 \text{ m}^2 \times \text{K/W}$) wordt voldaan, kan de behuizing tegen een brandbare wand geplaatst worden, op voorwaarde dat de binnenaafstand van de kachel tot de behuizing gerespecteerd wordt.

Minimale afstand	Gemeten in mm
Afstand tot meubilair vanaf deur	800
Afstand tot meubilair vanaf zijruit	600
Binnenaafstand tot behuizing	100
Afstand van verticaal frame tot brandbare wand	100



INBOUWAFMETINGEN ONGEÏSOLEERD ROOKKANAAL

INBOUWAFMETINGEN

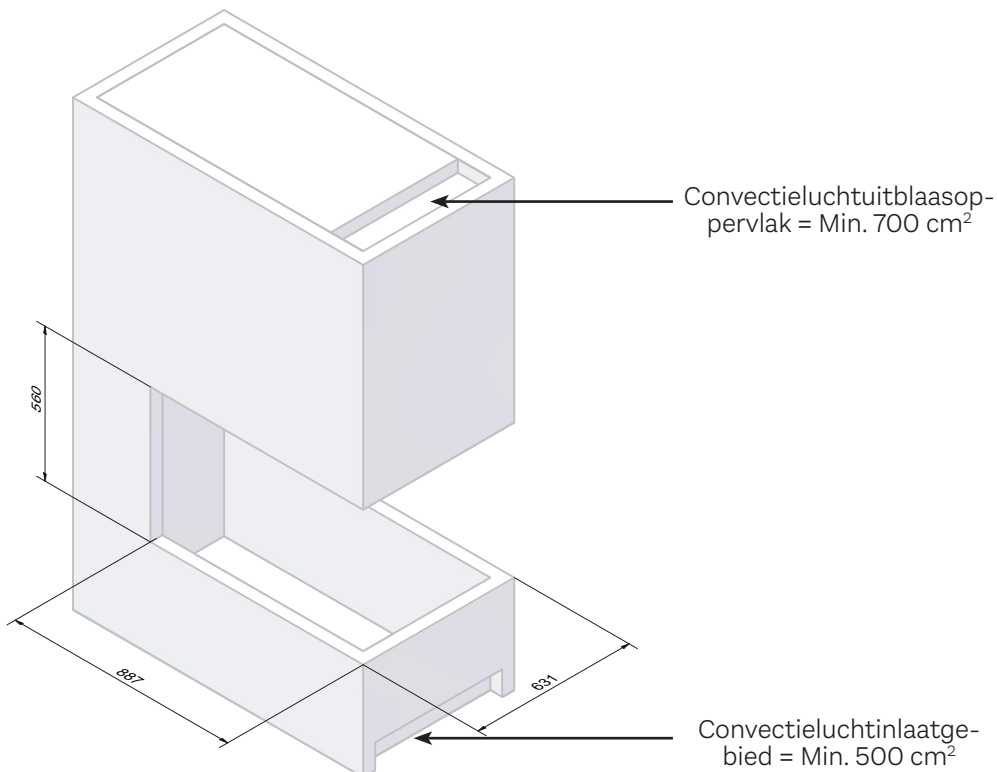
Geldt bij inbouw in niet-brandbare panelen.

Afmetingen opening (hoogte x breedte x diepte) min. 560 x 631 x 887 mm

Een inzethaard mag nooit strak worden ingebouwd aangezien staal door de warmte gaat uitzetten.

Er moet een convectieluchttoevoer van minimaal 500 cm² onder de kachel en minimaal 700 cm² boven de kachel zijn. De minimale oppervlakken voor de convectielucht boven en onder de kachel kunnen worden verdeeld over meerdere gaten.

Afstand	Maten in mm
Afstand van het convectierooster tot brandbaar plafond	380
Afstand van de onderkant van de deur tot brandbare vloer	410

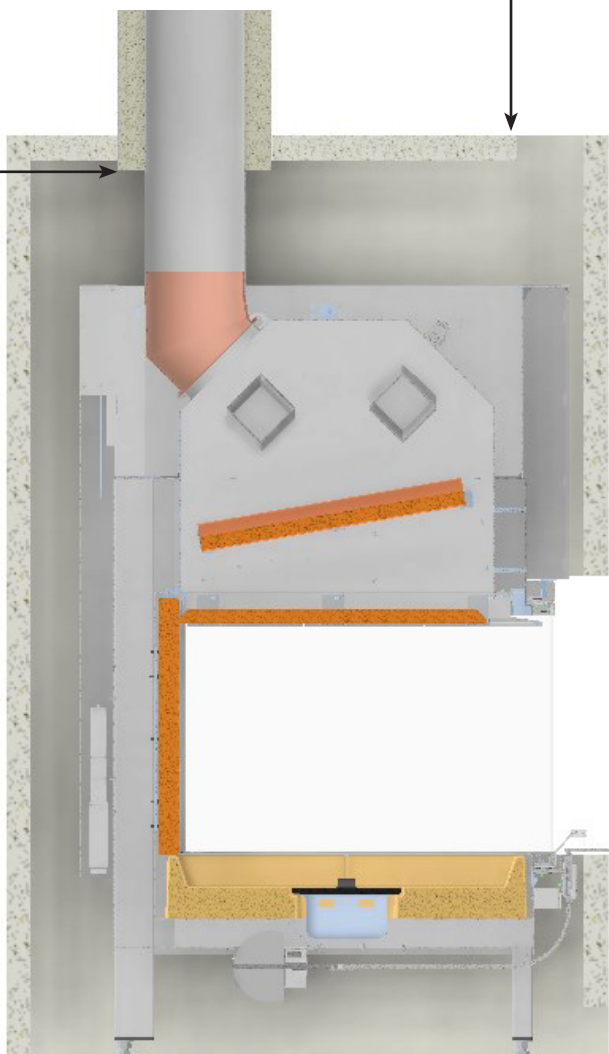


OPSTELLEN ONGEÏSOLEERD ROOKKANAAL

Direct boven de convectieluchtstroom moet een onbrandbare plaat worden geplaatst.

AANDACHT!

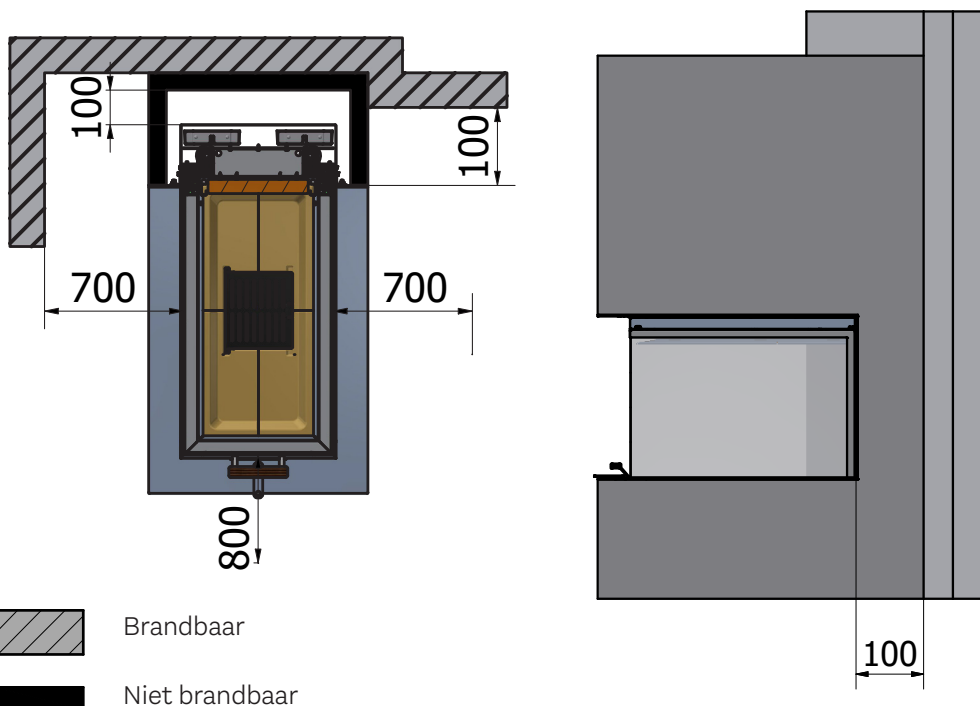
De geïsoleerde schoorsteen moet door de onbrandbare plaat gaan.



OPSTELLEN ONGEÏSOLEERD ROOKKANAAL

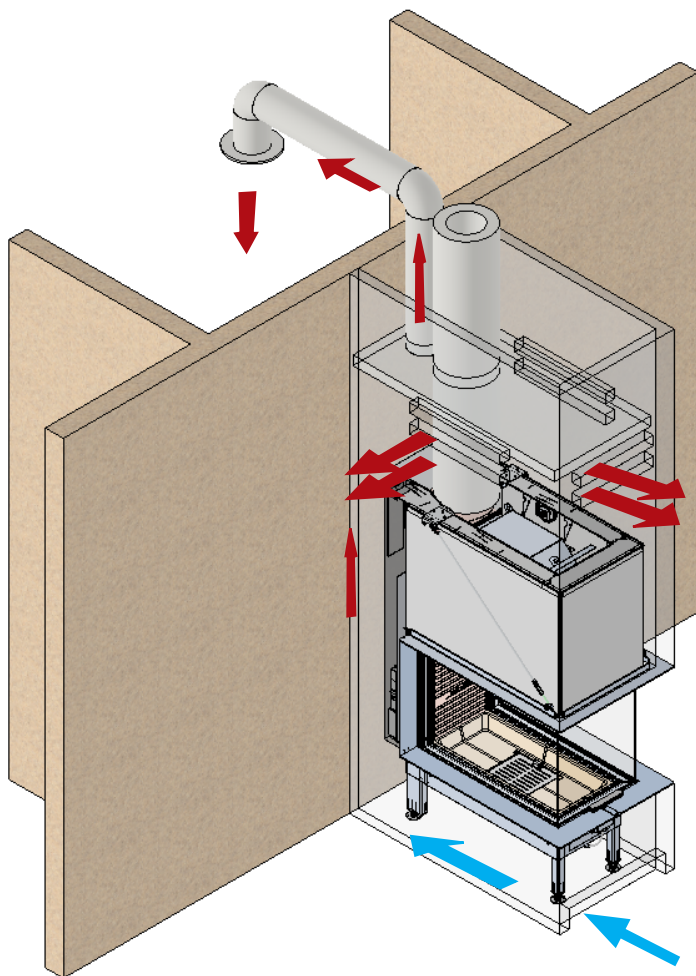
Als aan de isolatiewaarde (groter dan $0,03 \text{ m}^2 \times \text{K/W}$) wordt voldaan, kan de behuizing tegen een brandbare wand geplaatst worden, op voorwaarde dat de binnenaafstand van de kachel tot de behuizing gerespecteerd wordt.

Minimale afstand	Gemeten in mm
Afstand tot meubilair vanaf deur	800
Afstand tot meubilair vanaf zijruit	700
Binnenaafstand tot behuizing	100
Afstand van verticaal frame tot brandbare wand	100



WARMTEDISTRIBUTIE

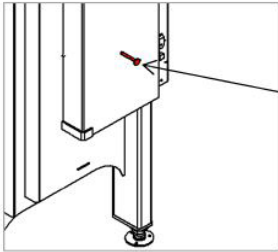
Door een warmtedistributiesysteem boven op de inzethaard te monteren, is het mogelijk om de warmte over andere ruimtes te verdelen.



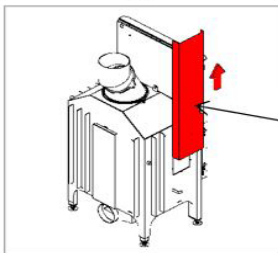
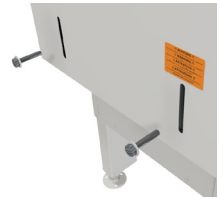
KOUDE LUCHT 
WARMTE LUCHT 

OMBOUW VAN ZELFSLUITENDE DEUREN VOOR INBOUW

De deur wordt zelfsluitend gemaakt door een deel van het contragewicht van de deur te verwijderen. Er zit aan beide zijden een contragewicht.

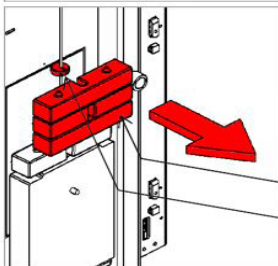


1. Verwijder de transportzekering en de klemmschroeven van de contragewichtafdekking
Transportzekering



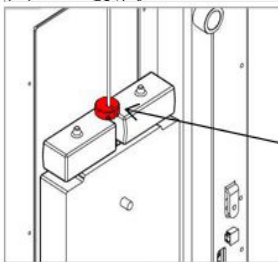
2. Verwijder de contragewichtafdekking door deze omhoog te trekken.

Contragewichtafdekking.



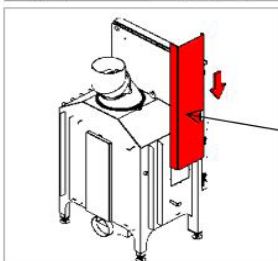
3. Draai de borgring los (unbrako 2,5 mm). Verwijder het benodigde aantal contragewichten zodat de deur langzaam en met een constante snelheid dicht gaat. Controleer dit.

Contragewichten
Borgring



4. Draai de borgring vast (unbrako 2,5 mm)

Borgring

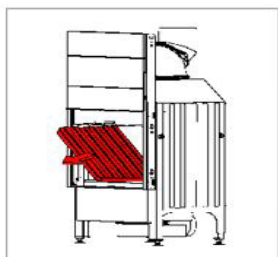


5. Monteer de contragewichtafdekking en klemmschroef/ klemmschroeven.

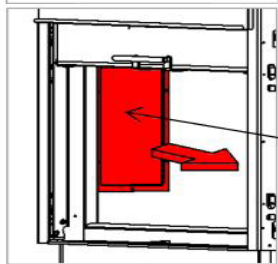
Contragewichtafdekking.

OMBOUW VAN ZELFSLUITENDE DEUREN NA INBOUW

De deur wordt zelfsluitend gemaakt door een deel van het contragewicht van de deur te verwijderen. Er zit aan beide zijden een contragewicht.

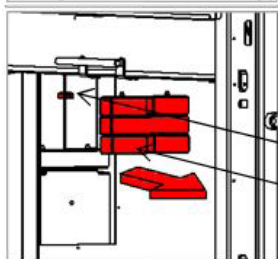


1. Verwijder de Skamol-zijplaat.



2. Verwijder het toegangspaneel.

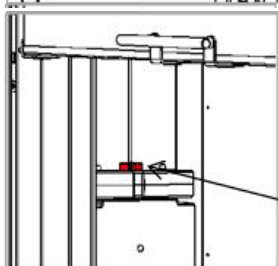
Toegangspaneel.



3. Draai de borgring los (unbrako 2,5 mm). Verwijder het benodigde aantal contragewichten zodat de deur langzaam en met een constante snelheid dicht gaad. Controleer dit.

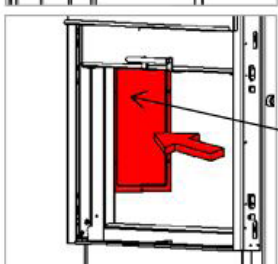
Borgring.

Contragewichten.



4. Draai de borgring vast (unbrako 2,5 mm).

Borgring.

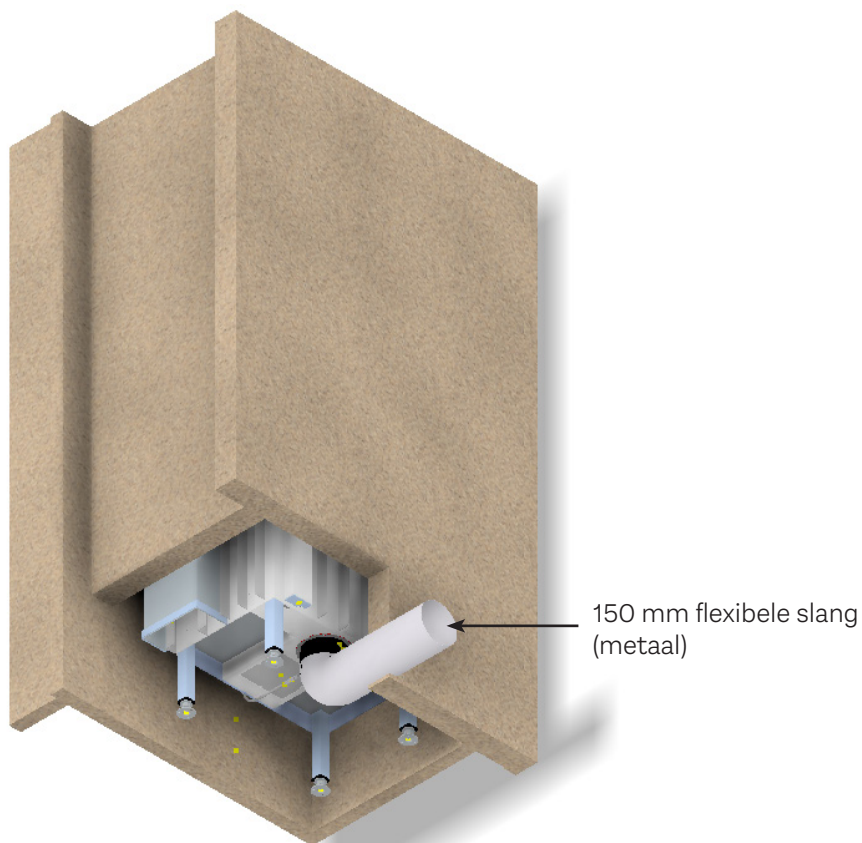


5. Monteer het toegangspaneel en het Skamol-zijpaneel weer.

Toegangspaneel.

EXTERNE LUCHTAANSLUITING - AIRSYSTEM

Alle RAIS/ATTIKA-inzethaarden hebben de mogelijkheid voor een externe luchttoevoer ten behoeve van de verbranding. Deze externe luchttoevoer noemen wij AirSystem. Het systeem kan aan de onderkant van de inzethaard worden aangesloten.



PRESTATIEVERKLARING

NL PRESTATIEVERKLARING

Verordening (EU) 305/2011 Nr. 0001 — CPR-2013/07/01



No.: 129

- | | |
|--|---|
| <ol style="list-style-type: none"> 1. Identificatie 2. Type 3. Gebruik 4. Fabrikant 5. Gemachtigden 6. System voor analyseren /controleren van de consistente werking (AVCP) 7. Testlaboratorium | <p>RAIS VISIO Uniq 3:1 - ATTIKA VISIO Uniq 3:1</p> <p>Ruimteverwarming (inzet) gestookt met vaste brandstof</p> <p>Ruimteverwarming (inzet) gestookt met vaste brandstof zonder toevoer van warm water</p> <p>Spartherm Feuerungstechnik GmbH, Maschweg 38, D-49324 Melle, www.spartherm.com</p> <p>RAIS A/S, Industrivej 20, Vangen, DK-9900 Frederikshavn, Danmark, www.rais.com / www.attika.ch</p> <p>System 3</p> <p>Danish Technological Institute - Identification no. 1235 Teknologiparken, Kongsvang Allé 29, DK-8000 Arhus C, Denemarken</p> <p>Testrapport nr. a. 300-ELAB-2646-EN</p> |
|--|---|

8. **Aangegeven prestatie** Geharmoniseerde technische specificaties: EN 13229:2001/A2:2004/AC:2007

Essentiële kenmerken	A1	Visio Uniq 3:1
Brandreactiviteit	A1	0
Afstand tot brandbare materialen	naar de achterwand	0
Minimale afstand [mm]	naar de zijmuur	600
Zie gebruikerhandleiding	Stralingsbereik front	800
	Plafond / boven de kachel	380
	Voor vloer / onder het kachel	400
voor andere afstanden	Voor vloer / onder het kachel	400
Brandgevaar door uitvallende brandstoffen	Test geslaagd	
OGC (mg/Nm ³ rel. 13 Vol-% O ₂)	≤ 120	
CO-emissie van verbrandingsproducten (ten opzichte van 13 Vol-% O ₂)	≤ 0,12 % / ≤ 1500 mg/Nm ³	
NOx (mg/Nm ³ rel. 13 Vol-% O ₂)	≤ 200	
Stof bij (afhankelijk van 13 Vol-% O ₂) mg/Nm ³	≤ 40	
Oppervlakttemperatuur	Test geslaagd	
Elektrische veiligheid	Geen vermogen vastgelegd (NPD)	
Reinigbaarheid	Test geslaagd	
Maximale bedrijfsdruk water	- bar	
Rookgastemperatuur bij nominaal vermogen	262 °C	
Mechanische stevigheid (om een schoorsteen te dragen)	Geen vermogen vastgelegd (NPD)	
Thermisch vermogen		
Nominaal verwarmingsvermogen	11,3 kW	
Kamerverwarmingsvermogen	11,3 kW	
Waterverwarmingsvermogen	- kW	
Rendement ¹⁾	≥ 75 %	
Seizoensgebonden energie-efficiëntie η _{S,0n}	≥ 65 %	

De prestaties van het in de punten 1 en 2 omschreven product zijn conform de in punt 8 aangegeven prestaties. Deze prestatieverklaring wordt verstrekt onder de exclusieve verantwoordelijkheid van de in punt 4 vermelde fabrikant.

Ondertekend voor en namens de fabrikant door:

John Engell Nielsen, R&D Manager

Plaats FREDERIKSHAVN, DENEMARKE

Datum 01-12-2023


Handtekening

TESTCERTIFICAAT



EU DECLARATION OF CONFORMITY

Company name:	Rais A/S
Postal address:	Industrivej 20
Postcode:	9900
City:	Frederikshavn, Denmark
Telephone number:	+45 98 47 90 33
E-Mail address:	kundeservice@rais.dk

Declare that the DoC is issued under our sole responsibility and belongs to the following product:

Rais project number:	129
Models:	RAIS VISIO Uniq 3:1 ATTIKA VISIO Uniq 3:1
Type	Inset appliance burning solid fuel without hot water supply
Serial number:	All stoves have a unique serial number that is affixed to the stove. The location of the sticker is indicated in the user manual and is recorded in the Rais serial number database.

Last two figures, the year, where the CE-Label was put on the stove | 23

Object of the declaration:

Room heater



TESTCERTIFICAAT



The object of the declaration described above is in conformity with the relevant top-level directives and regulations

<input checked="" type="checkbox"/>	DIR 2009/125/EC	21/10/2009	Energy Related Products Directive (ecodesign)
<input checked="" type="checkbox"/>	REG (EU) 305/2011	9/3/2011	Construction Products Regulation (CPR)
<input checked="" type="checkbox"/>	REG (EU) 2017/1369	4/7/2017	Energy Labelling Regulation

Implementation measures incl regulations and delegated acts

<input checked="" type="checkbox"/>	(EU) 2015/1186 (EL)	24/4/2015	Energy labelling delegated act on Room heaters
<input checked="" type="checkbox"/>	(EU) 2015/1185 (ED)	24/4/2015	Ecodesign regulation on Room heaters
<input checked="" type="checkbox"/>	2017/C 076/02	10/3/2017	COM Transitional methods OJ EU C76 Vol 60


Harmonized standards, other standards, and technical specifications

<input checked="" type="checkbox"/>	EN 13229:2001	13/6/2001	Inset appliances including open fires fired by solid fuels
<input checked="" type="checkbox"/>	EN 13229/A1:2003	02/04/2003	Inset appliances including open fires fired by solid fuels
<input checked="" type="checkbox"/>	EN 13229/A2:2204	15/09/2004	Inset appliances including open fires fired by solid fuels
<input checked="" type="checkbox"/>	CEN/TS 15883	8/9/2009	Emission measurement from 2009
<input checked="" type="checkbox"/>	EN 16510-1:2018	31/7/2018	Emission measurement methods 2018 onwards

Notified body	4 digit notified body number:
Danish Technological Institute	1235

Additional information:

Further information on declared fire safety performance & emissions are available in the Declaration of performance. (DOP)

PLACE: FREDERIKSHAVN, DENMARK Date: 26-10-2023  Signature John Engell Nielsen R&D / Quality Manager	Installation approved by. Date: Signature
--	--

NL

LIJST VAN RESERVE-ONDERDELEN

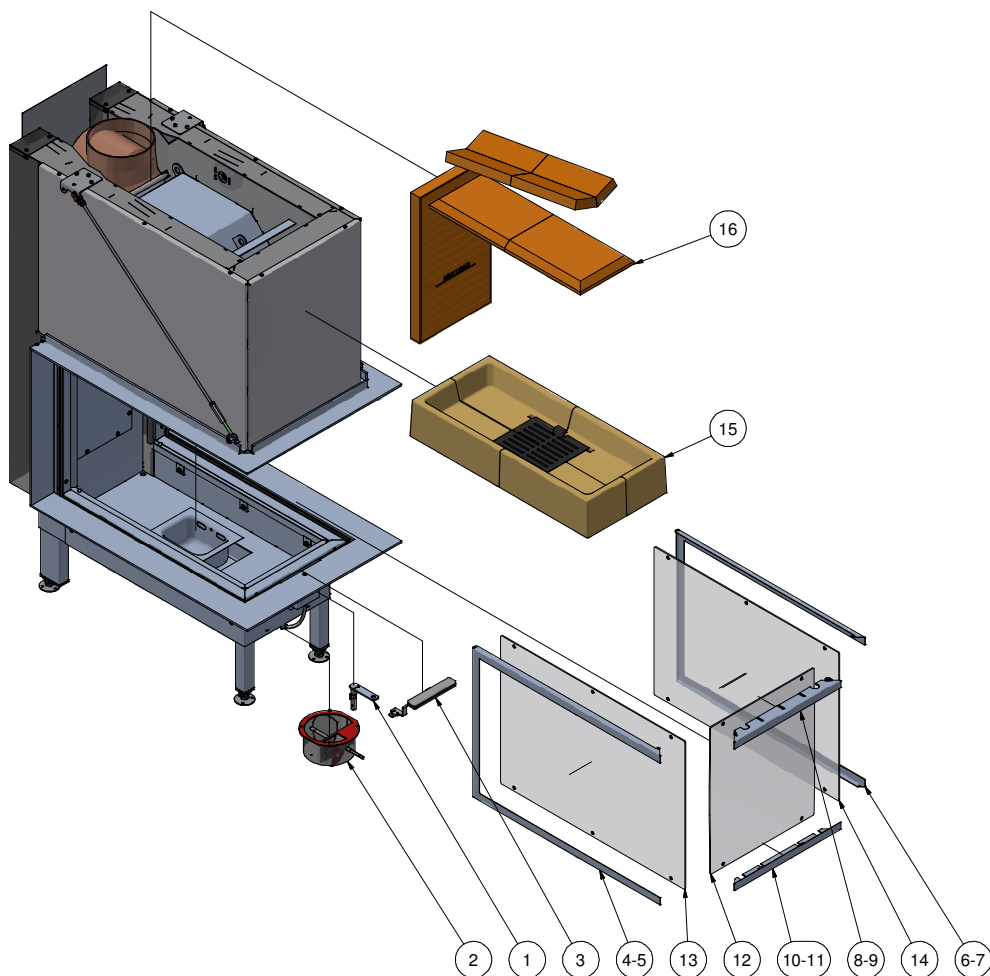
RESERVEONDERDELEN VISIO UNIQ 3:1

Als er andere reserveonderdelen worden gebruikt dan die aanbevolen door RAIS, vervalt de garantie. Alle vervangbare onderdelen kunnen als reserveonderdelen worden aangeschaft bij uw RAIS-dealer.

Zie reserveonderdelentekening.

POS.	BESCHRIJVING
1	Handgreep voor demper - compleet
2	Demper - compleet
3	Deurgrepen
4	Glaslijsten linkerdeur - Geschilderd
5	Glasstrips linkerdeur - RVS
6	Glaslijsten rechterdeur - Geschilderd
7	Glasstrips rechterdeur - RVS
8	Glazen strips boven voordeur - Gelakt
9	Glazen strips boven voordeur - Roestvrij
10	Glasstrips onder voordeur - Gelakt
11	Glazen strips onder voordeur - RVS
12	Glazen deur voorzijde
13	Deurglas links
14	Deurglas rechts
15	Chamotte (vuurvaste stenen - Onder)
16	Muur Skamol

TEKENING RESERVEONDERDELEN





RAIS[®]
ART  OF FIRE

RAIS A/S
Industrivej 20
DK-9900 Frederikshavn
Denmark
www.rais.com

attika
FEUERKULTUR

ATTIKA FEUER AG
Brunnmatt 16
CH-6330 Cham
Switzerland
www.attika.ch

