



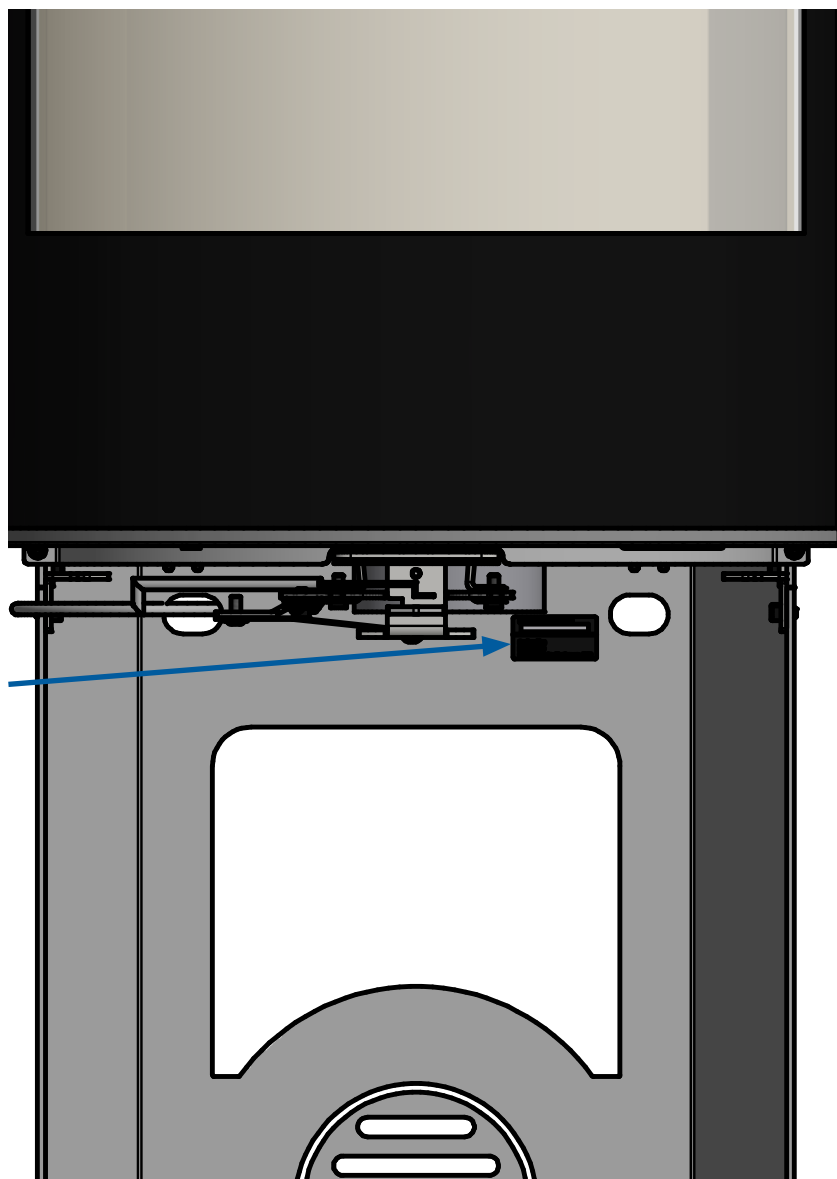
Juno 160 L
Juno 120 L

RAIS[®]
ART OF FIRE

attika[®]
FEUERKULTUR

INSTALLATIE HANDLEIDING (NL)

Het productienummer staat onder de brandkamer.



INHOUD

Installatiehandleiding	4
Algemeen	4
Schoorsteen	4
Technische gegevens	5
Specificaties	5
Maattekeningen	6
Typeplaatje	10
Montage	12
Verpakking bij levering	12
Afdanken van verpakkingsmateriaal	12
Installatieafstanden	13
Hoogteafstelling	16
Handgreep monteren/vervangen	17
De brandkamervoering demonteren	18
Scharnieren smeren	19
De rookafvoeraansluiting monteren	20
Opstelling van kachel met draaivoet	22
Montage van stenen op Juno 120 L	24
Montage van stenen op Juno 120 L G	32
Montage van stenen op Juno 160 L	40
Montage van stenen op Juno 160 L G	50
Deksel voor luchtinlaat	60
Alternatieve bovenplaat locatie	61
Testcertificaat	62
Reserveonderdelen	64
Speksteen set	68

Deze handleiding geldt voor de volgende modellen:

Juno 120 L
 Juno 120 L G - (Sideglass)
 Juno 120 L Classic
 Juno 120 L G Classic - (Sideglass)
 Juno 120 L CleverAir
 Juno 120 L G CleverAir - (Sideglass)
 Juno 120 L CleverAir Classic
 Juno 120 L G CleverAir Classic - (Sideglass)
 Juno 160 L
 Juno 160 L G - (Sideglass)
 Juno 160 L Classic
 Juno 160 L G Classic - (Sideglass)
 Juno 160 L CleverAir
 Juno 160 L G CleverAir - (Sideglass)
 Juno 160 L CleverAir Classic
 Juno 160 L G CleverAir Classic - (Sideglass)

Herziening: 9

Datum: 25-10-2023

Onder voorbehoud van eventuele drukfouten.

INSTALLATIEHANDLEIDING

Gefeliciteerd met uw nieuwe RAIS/ATTIKA-product. Deze installatiehandleiding garandeert dat uw kachel correct wordt geïnstalleerd, zodat u er nog vele jaren van kunt genieten.

ALGEMEEN

Het is belangrijk dat de kachel correct wordt geïnstalleerd met het oog op milieu en veiligheid. Bij de installatie van de kachel dienen alle lokale regels en verordeningen, inclusief alle verwijzingen naar nationale en Europese normen, te worden opgevolgd. Voor de installatie dient u contact op te nemen met een schoorsteenveger.

Er mogen geen onbevoegde veranderingen van de kachel worden uitgevoerd.

OPMERKING

Voordat de houtkachel in gebruik mag worden genomen, dient de installatie te worden aangemeld bij een lokale schoorsteenveger.

In de installatieruimte moet ruim voldoende toevoer van frisse lucht zijn om een goede verbranding te garanderen - eventueel door middel van een Air-System-aansluiting. Houd er rekening mee dat een eventuele mechanische afzuiging, zoals een afzuigkap, de luchttoevoer kan verlagen.

De kachel heeft een luchtverbruik van min. 13 m³/u.

De vloerconstructie moet sterk genoeg zijn om het gewicht van de houtkachel plus schoorsteen te kunnen dragen. Als de huidige constructie niet aan deze voorwaarde voldoet, moeten passende maatregelen worden getroffen (bijvoorbeeld drukverdelende platen). Raadpleeg een bouwkundige voor advies.

Indien de kachel op een brandbare vloer wordt geïnstalleerd, moet de nationale en plaatselijke regelgeving worden opgevolgd met betrekking tot de grootte van de niet-brandbare plaat die de vloer vóór de kachel moet bedekken om de vloer te beschermen tegen gloeiende deeltjes.

De kachel moet op veilige afstand van brandbaar materiaal worden geplaatst. Vanwege het brandgevaar mogen geen brandbare voorwerpen (zoals meubels) worden geplaatst binnen de aangegeven afstanden in de hoofdstukken over de opstelling. Houd bij het kiezen van een locatie van uw RAIS/ATTIKA-houtkachel rekening met de warmteverdeling naar andere ruimtes om zo het meeste plezier van uw nieuwe kachel te krijgen.

Controleer de kachel bij ontvangst op eventuele defecten.

SCHOORSTEEN

De schoorsteen moet zo hoog zijn dat de trekomstandigheden goed zijn, dat wil zeggen -12 tot -18 pascal. Als de aanbevolen schoorsteentrek niet wordt bereikt, kunnen er problemen ontstaan met rook van het vuur bij het aansteken. Wij raden aan om de schoorsteen aan te passen aan de rookafvoeraansluiting. De rookafvoeraansluiting heeft een diameter van 150 mm.

Als de trek te groot is, wordt u aangeraden om de schoorsteen of het rookkanaal te voorzien van een regelklep. Bij montage hiervan moet worden gezorgd voor een vrij doorstroomoppervlakte van minimaal 20 cm² bij gesloten regelklep.

Denk eraan dat er vrije toegang moet zijn tot het schoonmaakluik van de schoorsteen.

TECHNISCHE GEGEVENS

Hieronder vindt u de technische gegevens: specificaties, maattekeningen en typeplaatje.

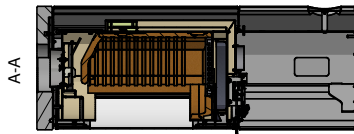
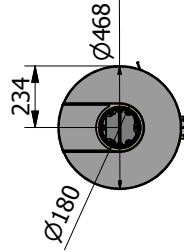
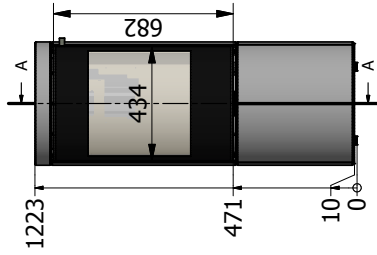
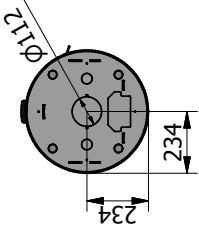
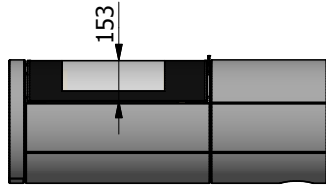
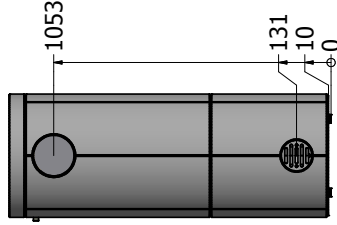
SPECIFICATIES		
DTI-ref.: 300-ELAB-2211-EN, 300-ELAB-2211-NS		
	JUNO 120 L	JUNO 160 L
Nominaal vermogen (kW):	5,6	5,6
Min./Max. vermogen (kW):	3-7*	3-7*
Verwarmingsoppervlak (m ²):	100	100
Breedte/diepte/hoogte van de kachel (mm):	Ø468 X 1223	Ø468 X 1673
Breedte/diepte/hoogte van de brandkamer (mm):	352 X 292 X 305**	352 X 292 X 305**
Min. schoorsteentrek (pascal):	-12	-12
Gewicht (kg) min., afhankelijk van het model:	203	257
Rendement (%):	80	80
CO-emissie bij 13% O ₂ (%)	0,0602 (752 mg/Nm ³)	0,0602 (752 mg/Nm ³)
NO _x -emissie bij 13% O ₂ (mg/Nm ³):	80	80
Deeltjesemissie volgens NS3058/3059 (g/kg):	Handmatig 2,116 Cleaver 1,890	Handmatig 2,116 Cleaver 1,890
Stofmeting volgens Din+ 13% O ₂ (mg/Nm ³):	6	6
Rookgasmassastroom (g/s):	4,4	4,4
Rookgastemperatuur (°C):	282	282
Aanbevolen hoeveelheid hout bij opvullen (kg): (Verdeeld over 2 houtblokken van max. 24 cm)	1,4	1,4
Intermitterend bedrijf: Opvullen moet gebeuren binnen	50 minuten	50 minuten

De kachel is getest en goedgekeurd door:

*Niet geverifieerd bij de test.

** Max. belasting

DTI
Danish Technological Institute
Teknologiparken Kongsvang Allé 29
8000 Aarhus C
Denemarken
www.dti.dk - Tel.:+45 7220 2000 - Fax: +45 7220 1019

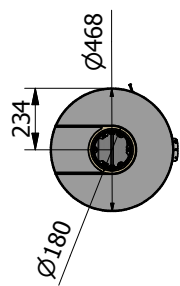
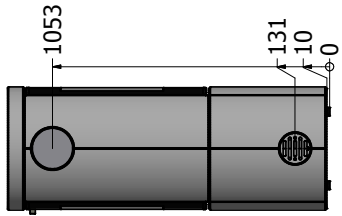
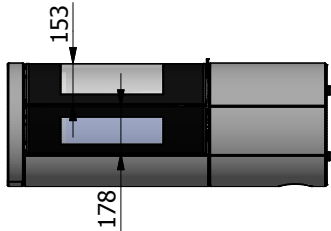
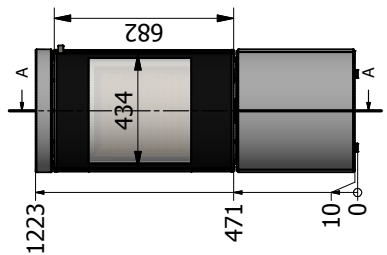
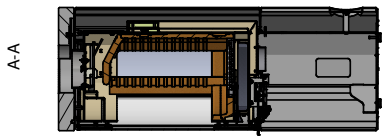
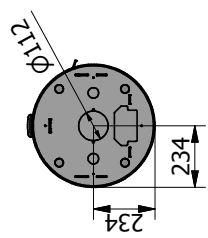


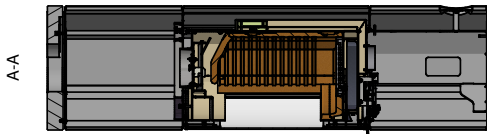
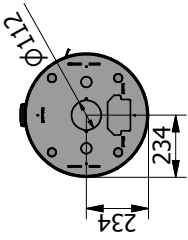
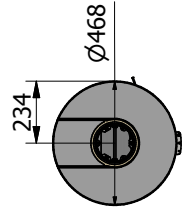
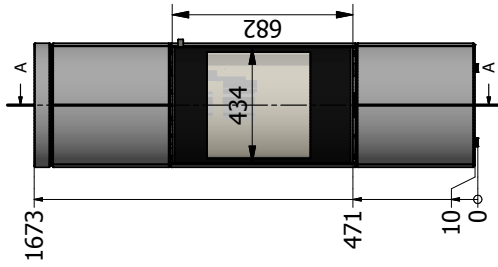
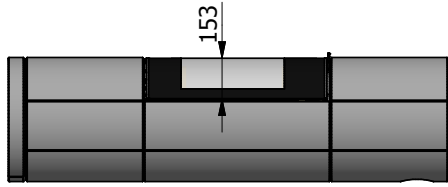
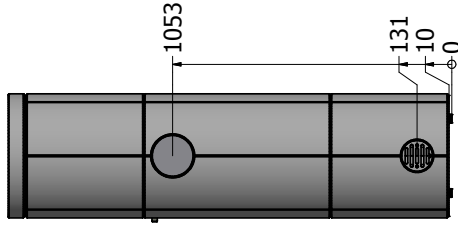
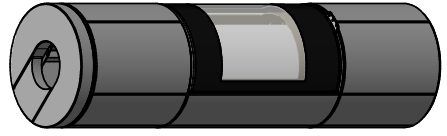
Juno 120 L
Glass door
4716551

Juno 120 L G
 Glass door, Side glass
 4716552



MAATTEKENINGEN

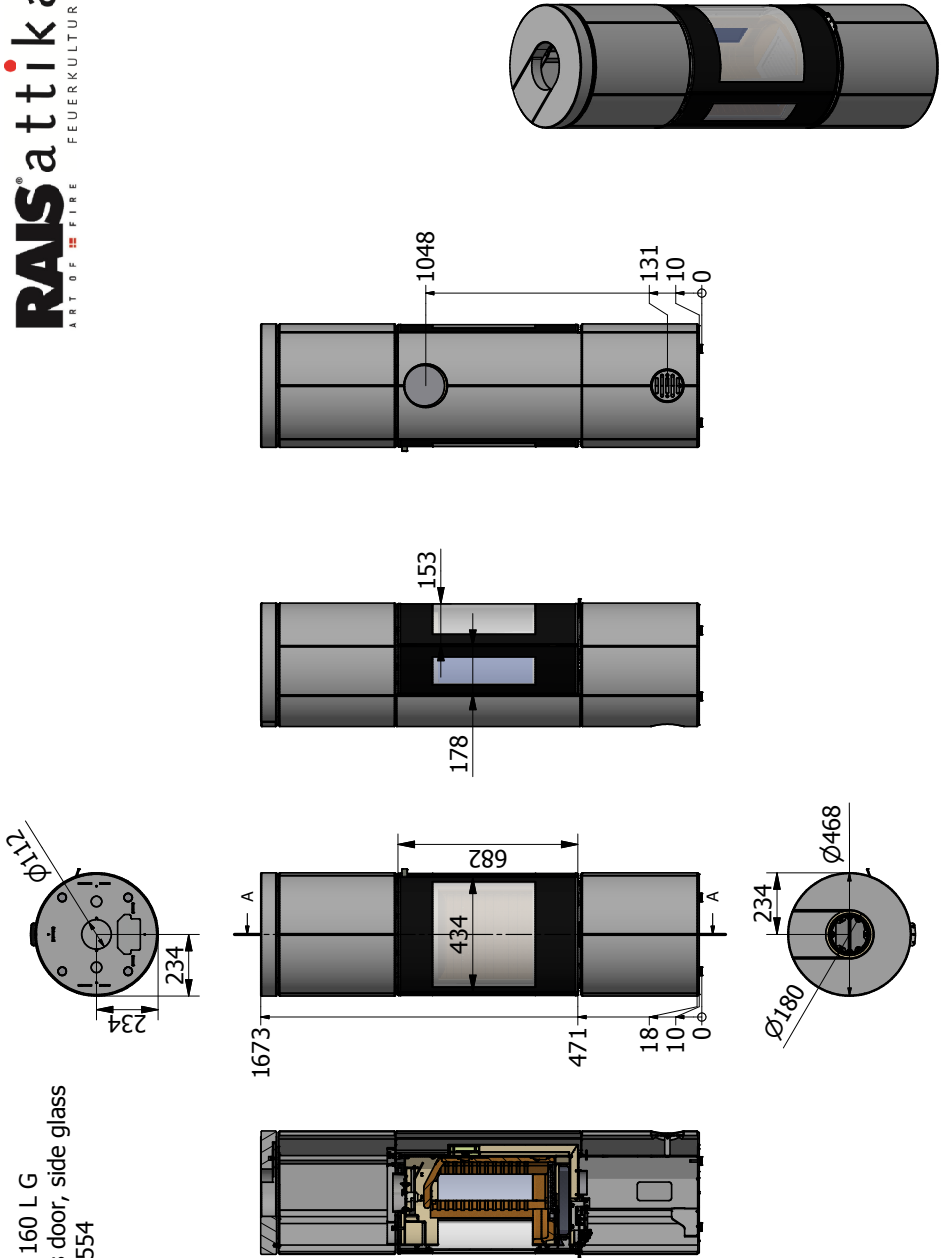




A-A

Juno 160 L
Glass door
4716553



Juno 160 L G
 Glass door, side glass
 4716554





TYPEPLAATJE

Alle RAIS/ATTIKA-houtkachels hebben een typeplaatje met daarop o.a. de afstand van de kachel tot brandbaar materiaal en het rendement. Het typeplaatje ligt bij levering los in de kachel. Wij raden aan om het typeplaatje achterop de kachel te monteren

Typeplaatje voor modellen zonder zijglas

<p>16</p> <p>EN 13240:2001+A2:2004, EC.NO: 171 Notified Body: 1235</p>		 
<p>Produced at: RAIS A/S, Industrivej 20, 9900 Frederikshavn, Danmark</p>		
<p>Juno 120 L / Juno 120 L CA / Juno 120 L Classic / Juno 120 L CLASSIC CA Juno 160 L / Juno 160 L CA / Juno 160 L Classic / Juno 160 L CLASSIC CA</p>		
<p>AFSTAND TIL BRÆNDBART, BAGVÆG ABSTAND ZU BRENNBAREN BAUTEILEN, HINTEN DISTANCE TO COMBUSTIBLE BACK WALL DIST. ENTRE COMPOSANTS COMBUSTIBLES, ARRIÈRE</p> <p>AFSTAND TIL BRÆNDBART, SIDEVÆG ABSTAND ZU BRENNBAREN BAUTEILEN, SEITE DISTANCE TO COMBUSTIBLE SIDE WALL DISTANCE ENTRE COMPOSANTS COMBUSTIBLES, COTÉ</p> <p>AFSTAND TIL BRÆNDBART, MØBLERING ABSTAND VORNÉ ZU BRENNBAREN MÖBELN DISTANCE TO FURNITURE AT THE FRONT DISTANCE ENTRE COMPOSANTS COMBUSTIBLES, DEVANT</p> <p>CO EMISSION (REL. 13% O2) CO EMISSION IN DEN VERBRENNUNGSPRODUKTEN (BEI 13%O2) EMISSION OF CO IN COMBUSTION PRODUCTS (AT 13%O2) EMISSION CO DANS LES PRODUITS COMBUSTIBLES (À 13%O2)</p> <p>STØV / STAUB / DUST / POUSSIÈRES: RØGGASTEMPERATUR / ABGASTEMPERATUR / FLUE GAS TEMPERATURE / TEMPÉRATURE DES GAZ DE FUMÉE:</p> <p>NOMINEL EFFEKT / HEIZLEISTUNG / THERMAL OUTPUT / PUISSANCE CALORIFIQUE: VIRKNINGSGRAD / ENERGIEEFFIZIENZ / ENERGY EFFICIENCY / EFFICACITÉ ÉNERGÉTIQUE:</p> <p>DK: Brug kun anbefalede brændsler. Følg instrukserne i bruger manualen. Anordningen er egnet til røggassamledning og intervalfyring. DE: Lesen und befolgen Sie die Bedienungsanleitung. Zeitbrandfeuerstätte. Nur empfohlene Brennstoffe einsetzen. UK: Fuel types (only recommended). Follow the installation and operating instruction manual. Intermittent operation. F: Veuillez lire et observer les instructions du mode d'emploi. Foyer à durée de combustion limitée, homologué pour cheminée à connexions multiples. Utiliser seulement les combustibles recommandés.</p>	<p>DK: 75mm SE BRUGERVEJLEDNING DE: 75mm SIEHE BEDIENUNGSANLEITUNG UK: 75mm SEE USER MANUAL FR: 75mm CONSULTEZ LE GUIDE DE L'UTILISATEUR</p> <p>DK: 400mm SE BRUGERVEJLEDNING DE: 400mm SIEHE BEDIENUNGSANLEITUNG UK: 400mm SEE USER MANUAL FR: 400mm CONSULTEZ LE GUIDE DE L'UTILISATEUR</p> <p>DK: 850mm SE BRUGERVEJLEDNING DE: 850mm SIEHE BEDIENUNGSANLEITUNG UK: 850mm SEE USER MANUAL FR: 850mm CONSULTEZ LE GUIDE DE L'UTILISATEUR</p>	<p>0,0602 % / 752 mg/Nm³</p> <p>6 mg/Nm³</p> <p>282 °C</p> <p>5,6 kW (UK 4,8KW)</p> <p>80 %</p>
<p>(UK) Not to be used in a shared flue</p>		<p>DK: BRÆNDE DE: HOLZ UK: WOOD FR: BOIS</p>
<p>15a B-VG VKF-NR:22767 Typ FC41x FC51x</p>		<p>Produced for: ATTIKA FEUER AG, Brunnmatt 16, CH-6330 Cham / RAIS A/S, Industrivej 20, DK-9900 Frederikshavn</p>
		<p>Raumheizer für feste Brennstoffe Appliance fired by wood Poêle pour combustibles solides</p>

Typeplaatje voor modellen met zijglas

16			
EN 13240:2001+A2:2004, EC.NO: 171 Notified Body: 1235			
Produced at: RAIS A/S, Industrivej 20, 9900 Frederikshavn, Danmark			
Juno 120 L G / Juno 120 L G CA / Juno 120 L G Classic / Juno 120 L G CLASSIC CA Juno 160 L G / Juno 160 L G CA / Juno 160 L G Classic / Juno 160 L G CLASSIC CA			
AFSTAND TIL BRÆNDBART, BAGVÆG	DK: 75mm SE BRUGERVEJLEDNING	ABSTAND ZU BRENNBAREN BAUTEILEN, HINTEN	DE: 75mm SIEHE BEDIENUNGSANLEITUNG
DISTANCE TO COMBUSTIBLE BACK WALL	UK: 75mm SEE USER MANUAL	DIST. ENTRE COMPOSANTS COMBUSTIBLES, ARRIÈRE	FR: 75mm CONSULTEZ LE GUIDE DE L'UTILISATEUR
AFSTAND TIL BRÆNDBART, SIDEVÆG	DK: 500mm SE BRUGERVEJLEDNING	ABSTAND ZU BRENNBAREN BAUTEILEN, SEITE	DE: 500mm SIEHE BEDIENUNGSANLEITUNG
DISTANCE TO COMBUSTIBLE SIDE WALL	UK: 500mm SEE USER MANUAL	DISTANCE ENTRE COMPOSANTS COMBUSTIBLES, COTÉ	FR: 500mm CONSULTEZ LE GUIDE DE L'UTILISATEUR
AFSTAND TIL BRÆNDBART, MØBLERING	DK: 800mm SE BRUGERVEJLEDNING	ABSTAND VORNE ZU BRENNBAREN MÖBELN	DE: 800mm SIEHE BEDIENUNGSANLEITUNG
DISTANCE TO FURNITURE AT THE FRONT	UK: 800mm SEE USER MANUAL	DISTANCE ENTRE COMPOSANTS COMBUSTIBLES, DEVANT	FR: 800mm CONSULTEZ LE GUIDE DE L'UTILISATEUR
CO EMISSION (REL. 13% O ₂)	0,0602 % / 752 mg/Nm ³	CO EMISSION IN DEN VERBRENNUNGSPRODUKTEN (BEI 13%O ₂)	
EMISSION OF CO IN COMBUSTION PRODUCTS (AT 13%O ₂)		EMISSION CO DANS LES PRODUITS COMBUSTIBLES (À 13%O ₂)	
STØV / STAUB / DUST / POUSSIÈRES:	6 mg/Nm ³	RØGGASTEMPERATUR / ABGASTEMPERATUR /	
FLUE GAS TEMPERATURE / TEMPÉRATURE DES GAZ DE FUMÉE:	282 °C	NOMINEL EFFEKT / HEIZLEISTUNG /	
		THERMAL OUTPUT / PUISSANCE CALORIFIQUE:	
		VIRKNINGSGRAD / ENERGIEEFFIZIENZ /	
		ENERGY EFFICIENCY / EFFICACITÉ ÉNERGÉTIQUE:	
DK: Brug kun anbefalede brændsler. Følg instrukserne i bruger manualen. Anordningen er egnet til røggassamledning og intervalfyring.	DK: BRÆNDE	DE: Lesen und befolgen Sie die Bedienungsanleitung. Zeitbrandfeuerstätte. Nur empfohlene Brennstoffe einsetzen.	DE: HOLZ
UK: Fuel types (only recommended). Follow the installation and operating instruction manual. Intermittent operation.	UK: WOOD	F: Veuillez lire et observer les instructions du mode d'emploi. Foyer à durée de combustion limitée, homologué pour cheminée à connexions multiples. Utiliser seulement les combustibles recommandés.	FR: BOIS
(UK) Not to be used in a shared flue		Raumheizer für feste Brennstoffe Appliance fired by wood Poêle pour combustibles solides	
15a B-VG VKF-NR:22767 Typ FC41x FC51x	Produced for: ATTIKA FEUER AG, Brunnmatt 16, CH-6330 Cham / RAIS A/S, Industrivej 20, DK-9900 Frederikshavn		

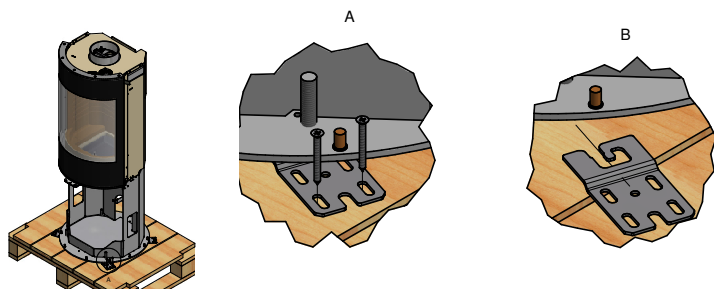
MONTAGE

In dit hoofdstuk kunt u lezen hoe de houtkachel moet worden gemonteerd, met onder andere informatie over verpakking, installatieafstanden, e.d.

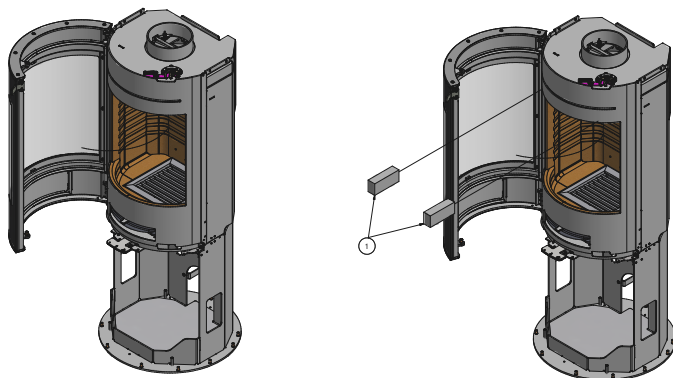
VERPAKKING BIJ LEVERING

De kachel is bij levering bevestigd aan een transportpallet met vier transportbeugels: in elke hoek één (A).

De beugels zijn bevestigd met schroeven die verwijderd moeten worden. De beugels kunnen vervolgens worden gedemonteerd (B).



Bovenin de kachel zitten twee schuimblokken (1) ter bescherming van de brandkamervoering tijdens het transport. Verwijder deze voordat u de kachel aansteekt.



AFDANKEN VAN VERPAKKINGSMATERIAAL

HERGEBRUIK

De kachel is verpakt in materiaal dat hergebruikt kan worden.

Het dient te worden afgevoerd in overeenstemming met nationale bepalingen voor het afvoeren van afval.

Het glas kan niet worden hergebruikt.

Het glas moet worden afgevoerd samen met restafval van keramiek en porselein. Vuurvast glas heeft een hogere smeltemperatuur en kan daardoor niet worden hergebruikt.

U levert een belangrijke bijdrage aan het milieu door ervoor te zorgen dat vuurvast glas niet bij de ingezamelde producten komt.

INSTALLATIEAFSTANDEN.**BELANGRIJK:**

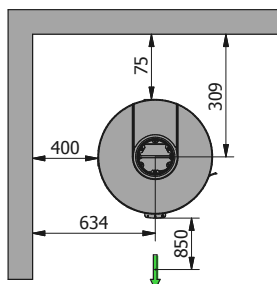
Houd er rekening mee dat de aangegeven installatieafstanden op de volgende pagina's alleen gelden voor de houtkachel.

De gekozen schoorsteenoplossing vereist mogelijk grotere veilige afstanden tot brandbaar materiaal. De schoorsteenoplossing moet altijd worden gebouwd in overeenstemming met de geldende bouwvoorschriften en de CE-markering van de schoorsteenoplossing.

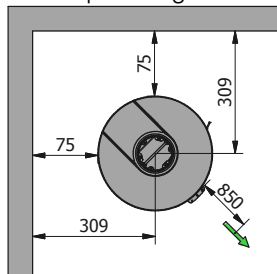
INSTALLATIEAFSTANDEN TOT BRANDBAAR MATERIAAL:

Hieronder ziet u de geldende installatieafstanden voor de houtkachel. Houd er rekening mee dat voor de gekozen schoorsteen een andere veilige afstand kan gelden. Alle afmetingen zijn in mm.

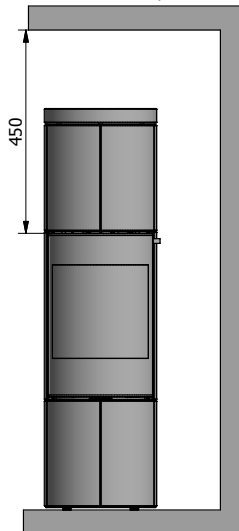
Installatie met rechte hoek



Hoekopstelling



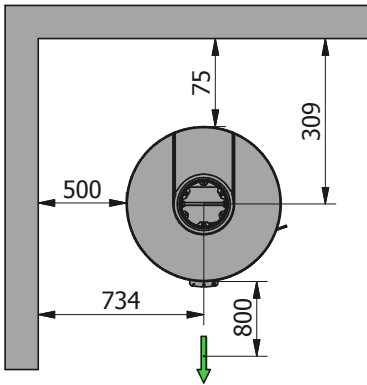
Brandbaar plafond



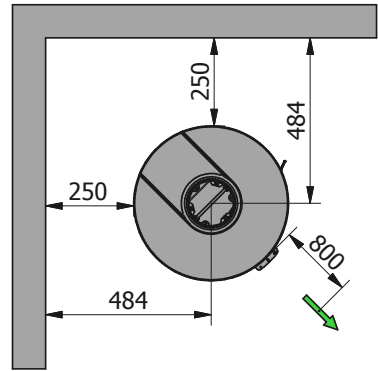
De veilige afstanden tot brandbaar plafond zijn gemeten vanaf de bovenkant van de deur.

INSTALLATIEAFSTANDEN TOT BRANDBAAR MATERIAAL MET ZIJGLAS:

Installatie met rechte hoek

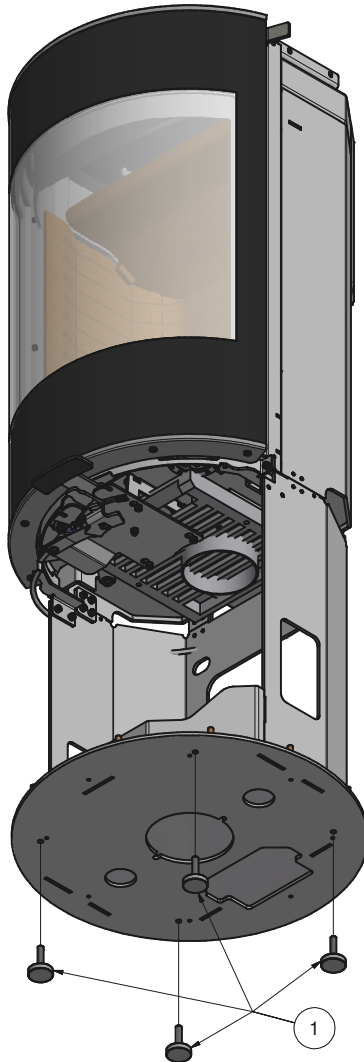


Hoekopstelling



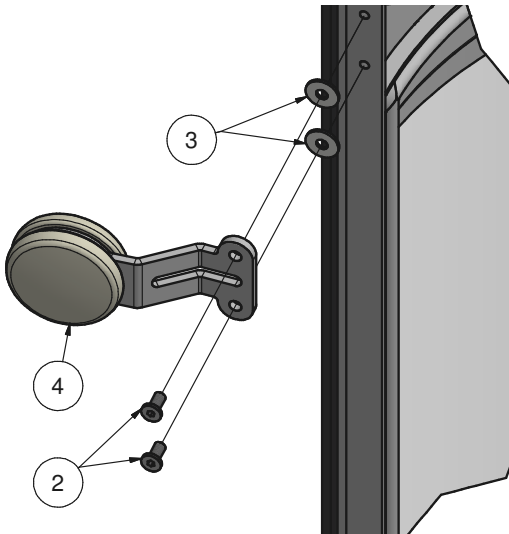
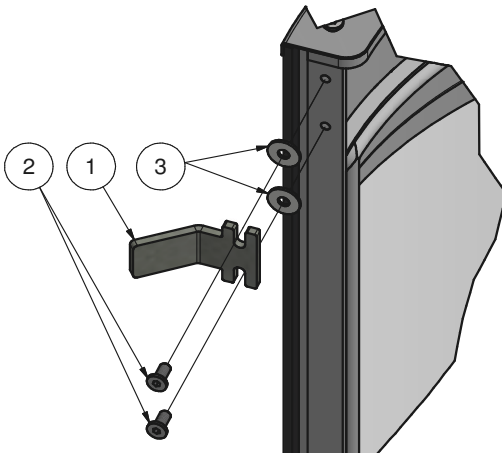
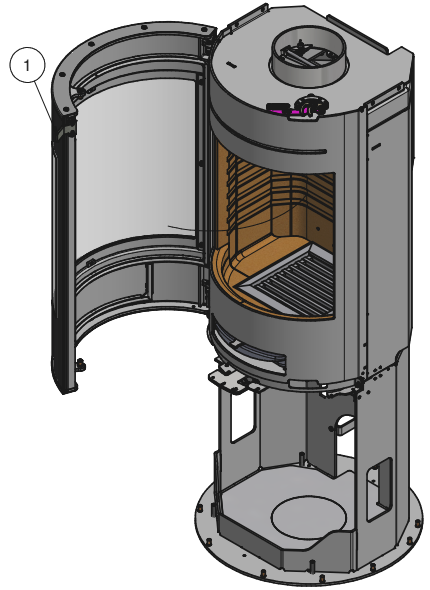
HOOGTEAFSTELLING

De kachel is onder de kachel voorzien van vier stelschroeven (1).
Gebruik de stelschroeven om de kachel waterpas te zetten.



HANDGREEP MONTEREN/VERVANGEN

Bij levering is een tijdelijke handgreep (1) op de kachel gemonteerd. Deze demonteert u door de schroeven (2) en de ringen (3) te verwijderen. De nieuwe handgreep (4) kan nu op de kachel worden gemonteerd met de schroeven (2) en ringen (3).



DE BRANDKAMERVOERING DEMONTEREN

De brandkamervoering beschermt de constructie van de inbouwhaard tegen de warmte van het vuur. De grote temperatuurschommelingen kunnen krassen veroorzaken in de platen van de voering, dat heeft echter geen gevolgen voor de functionaliteit van de inbouwhaard. Ze moeten pas worden vervangen wanneer ze na jarenlang gebruik beginnen af te brokkelen. De platen van de voering zijn gewoon in de inbouwhaard gelegd of gezet, en kunnen zodoende zonder problemen door u of uw dealer worden vervangen.

Demonteer de brandkamervoering in deze volgorde:

1. Verwijder de rookgeleiderplaat (1) door deze naar voren en omlaag te trekken, zodanig dat de achterkant loskomt van de verticale platen. De rookgeleiderplaat kan nu voorzichtig worden verwijderd.

2. Verwijder de bodemplaten (2).

3. Maak de zijplaten (3) vrij door de voorkant van de platen naar het midden van de kachel te draaien. Vervolgens kunnen ze voorzichtig worden verwijderd.

4. Verwijder de achterste hoekplaten (4) door de onderkant van de platen naar voren en eruit te trekken.

5. De achterplaat (5) zit nu los en kan eruit worden gehaald.

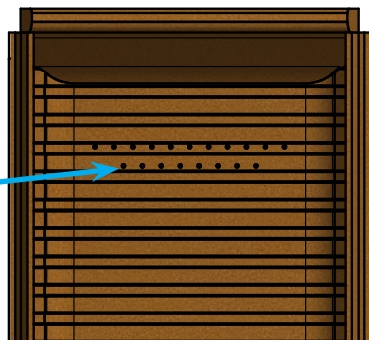
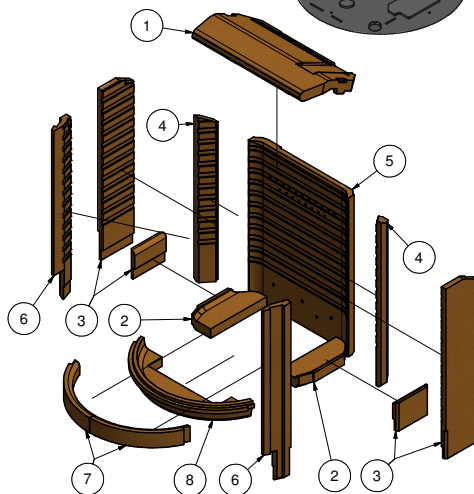
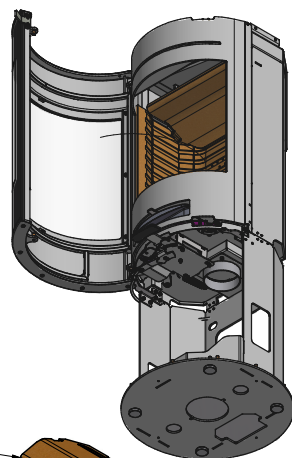
6. Verwijder de hoekplaten (6) door de onderkant naar achteren en eruit te schuiven.

7. De voorste stenen (7) en (8) kunnen nu worden opgetild en verwijderd.

Voer deze stappen in omgekeerde volgorde uit om de brandkamervoering weer te monteren.

MAX LOAD

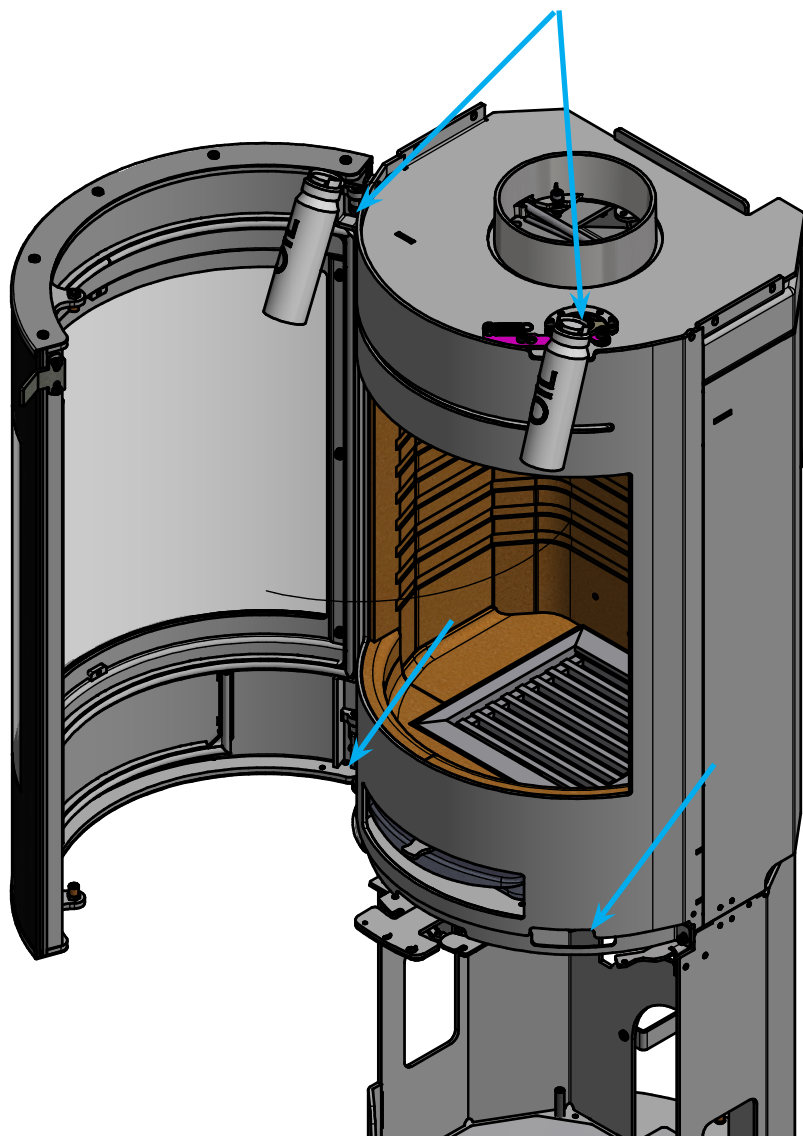
De maximaal toegestane hoeveelheid brandhout wordt gemarkeerd met de onderste rij gaten op de achterplaat. Dat wil zeggen dat er slechts brandhout mag worden opgevuld tot deze lijn.



SCHARNIEREN SMEREN

SCHARNIEREN EN SLUITWERK SMEREN

De vier bewegende onderdelen van het hang- en sluitwerk van de kachel moeten regelmatig worden gesmeerd (zie afbeelding). Gebruik een olie die hittebestendig is.



Rookafvoeraansluiting

ROOKAFVOERAANSLUITING MONTEREN.

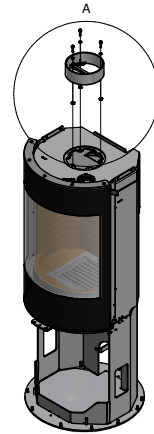
DE ROOKAFVOERAANSLUITING KAN OP TWEE MANIEREN WORDEN GEDRAAID. U KUNT ZELF KIEZEN WELKE MANIER U GEBRUIKT.

Versie **A** gebruikt de 3 gaten zonder schroefdraad:

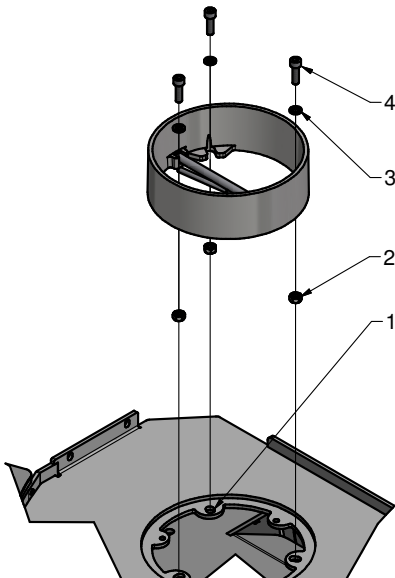
- 1) Ø8 gaten
- 2) M6-moeren
- 3) M6-ringen
- 4) M6X20mm cilinderschroeven

Versie **B** gebruikt de 3 gaten met schroefdraad:

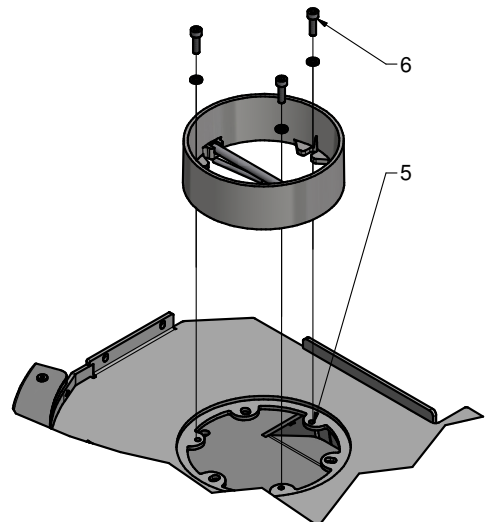
- 5) M6-gaten met schroefdraad
- 6) M6X20mm cilinderschroeven



A



B

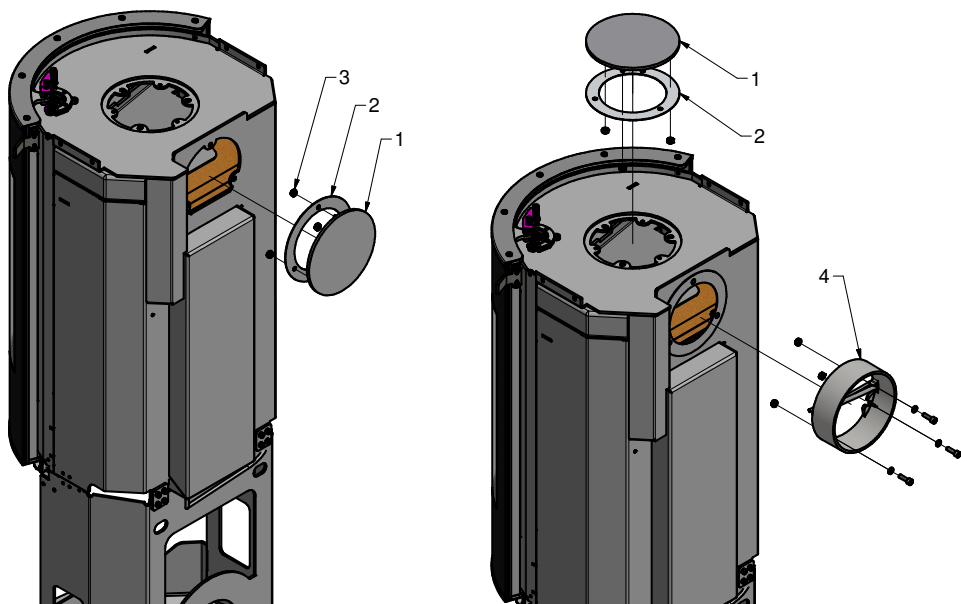


ROOKAFVOERAANSLUITING VOOR ACHTERAFVOER MONTEREN.

De kachel is bij levering voorbereid op een bovenafvoer, maar kan als volgt worden gewijzigd naar een achterafvoer.

1. Verwijder het deksel (1) en de pakking (2) van de achterafvoer en monteer het op de bovenafvoer met de drie M6-moeren (3).

2. Monteer de rookafvoeraansluiting (4) op de achterafvoer. Zie het gedeelte De rookafvoeraansluiting monteren.

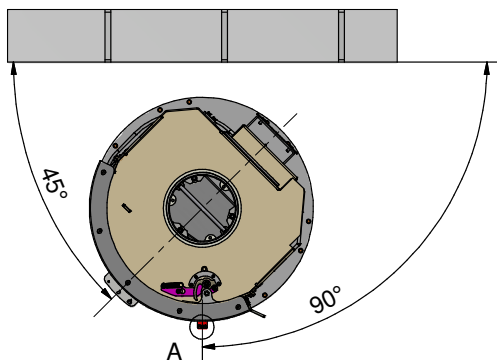


Opstelling van kachel met draaivoet

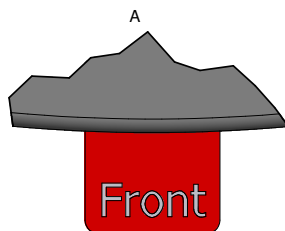
OPSTELLING VAN KACHEL MET DRAAI-VOET

De kachel kan worden geleverd met draaivoet. Ten behoeve van de installatie is de kachel bij levering 45° naar links gedraaid.

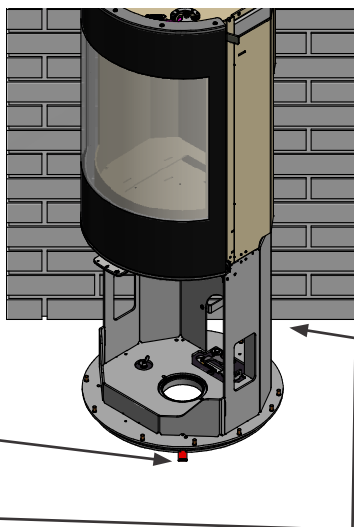
Zo kunt u beter bij de transportschroeven die na de installatie verwijderd moeten worden.



Het plastic plaatje met "FRONT" geeft het eigenlijke midden van de kachel aan en zit aan de voorkant van de draaivoet. Het plaatje moet daarom bij het plaatsen in een hoek van 90° staan ten opzichte van de muur. Het plaatje kan vervolgens worden verwijderd door er voorzichtig aan te trekken.



Wanneer de kachel op zijn plek staat, verwijdert u de transportzekerung. Daarmee wordt de draaivoet vrijgegeven.



Front-plaatje.

Deksel luchttoevoer

Zekeringen verwijderen van kachel met draai-voet

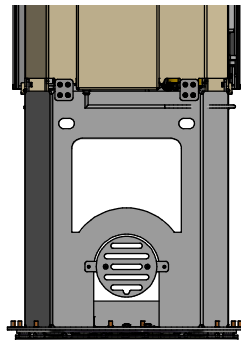
ZEKERINGEN VERWIJDEREN VAN KACHEL MET DRAAI-VOET

De draaivoet is onder de kachel gemonteerd en is voor het transport vergrendeld met twee vleugelschroeven. Hieronder ziet u hoe u deze verwijdert.

De draaivoet kan worden ingesteld om:

- 90° te draaien (45° naar elke kant) - (instelling bij levering)
- 360° te draaien

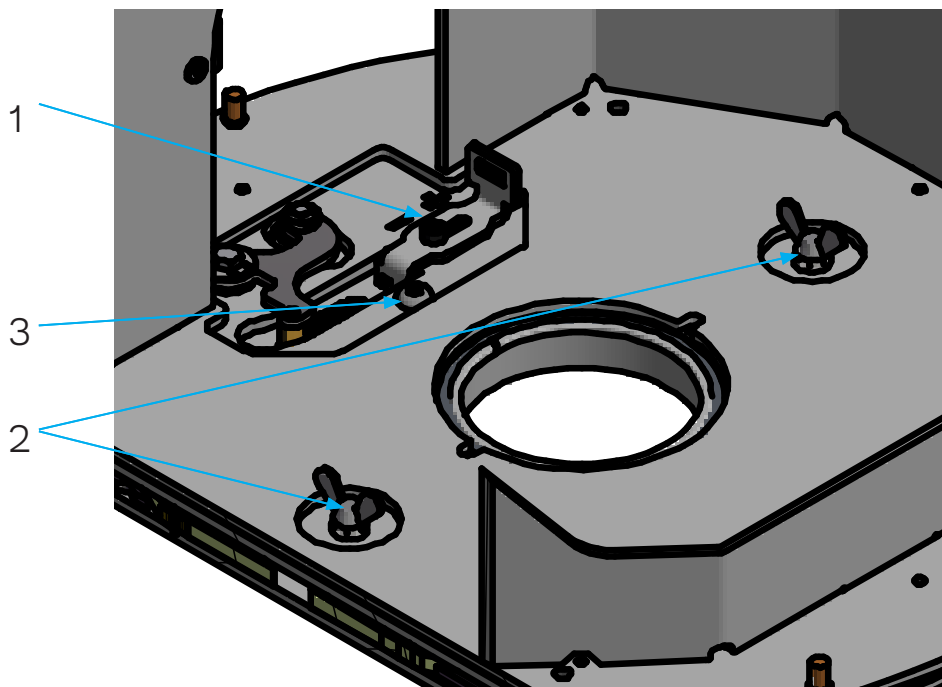
Verwijder het deksel aan de achterkant van de kachel om bij de schroeven te kunnen.



De draaivoetvergrendeling (veer) kan strakker worden gezet door de schroef van het afstelbeslag los te draaien en het beslag richting de plus te verplaatsen. (1) Denk eraan om de schroef weer aan te draaien.

Verwijder de twee vleugelschroeven (2). De kachel kan nu beide kanten op 45° draaien.

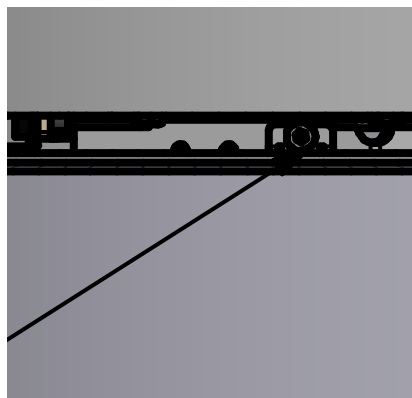
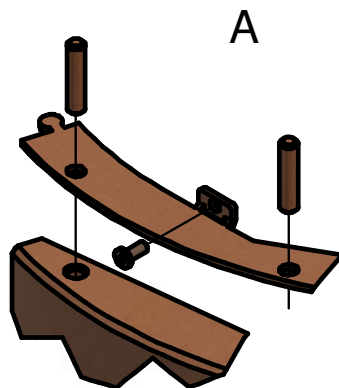
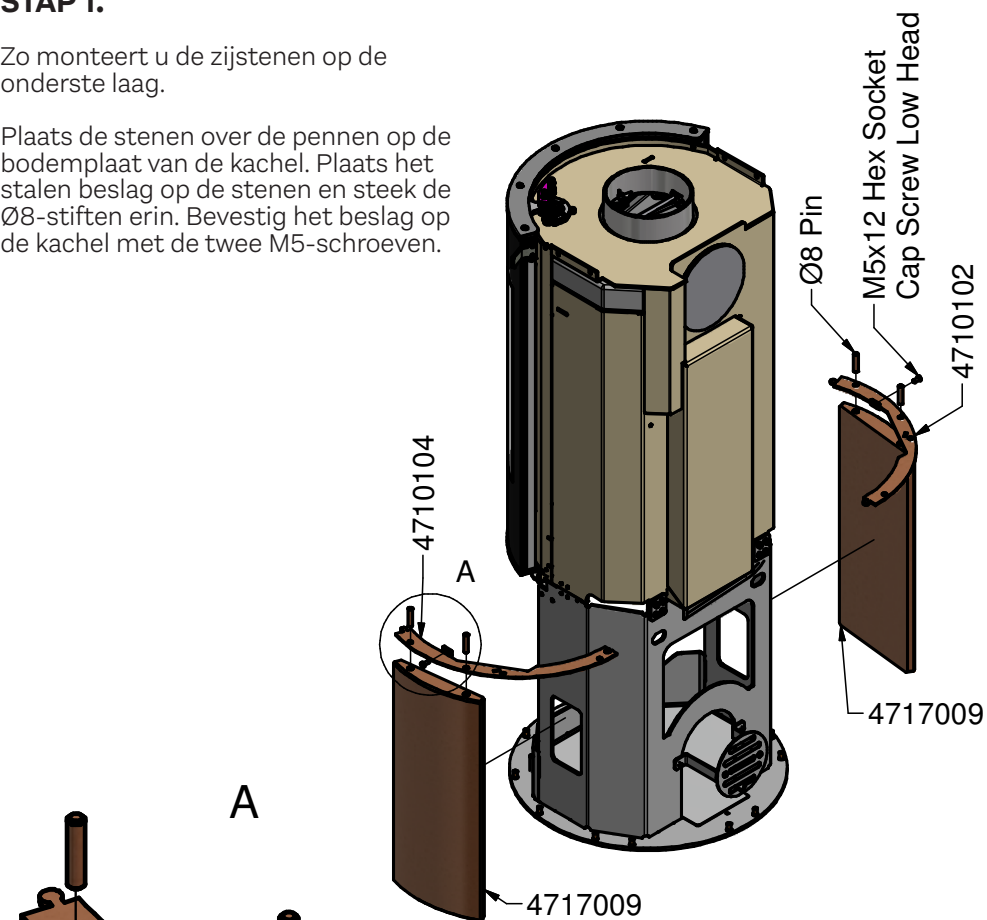
Instellen als 360° draaivoet: Verwijder de stop-schroef (3). De kachel kan nu vrij draaien.



STAP 1.

Zo monteert u de zijstenen op de onderste laag.

Plaats de stenen over de pennen op de bodemplaat van de kachel. Plaats het stalen beslag op de stenen en steek de Ø8-stiften erin. Bevestig het beslag op de kachel met de twee M5-schroeven.

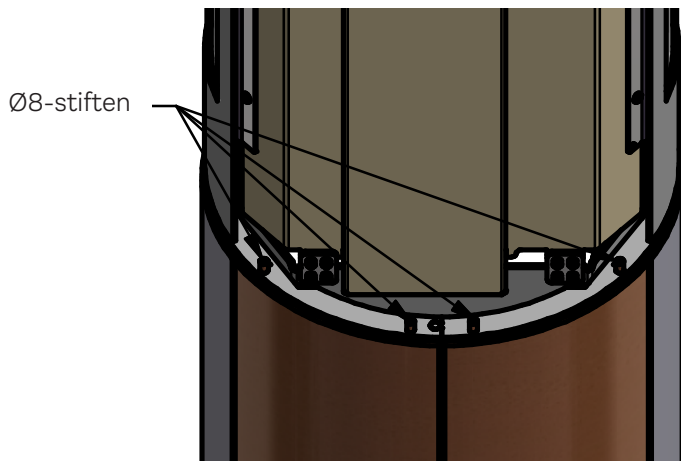
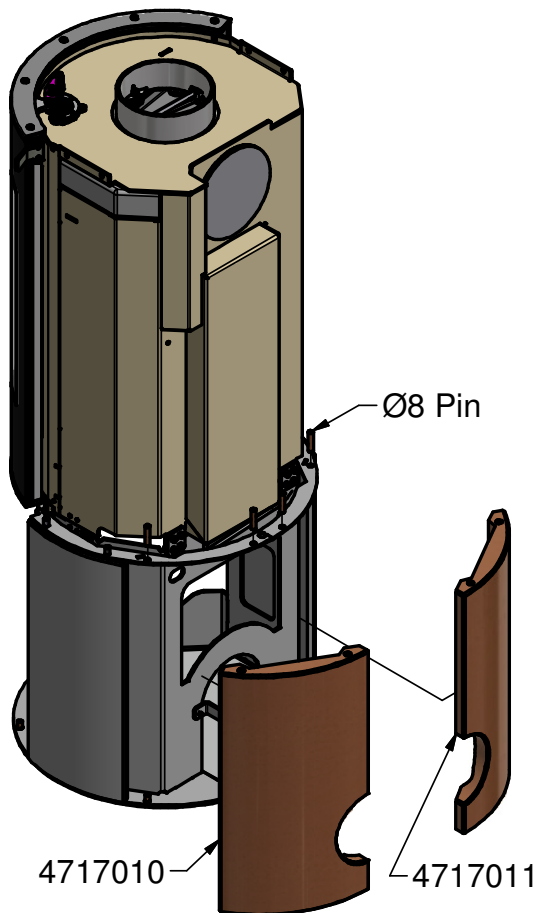


Bevestig het beslag op de kachel.

STAP 2.

Zo monteert u de achterstenen op de onderste laag.

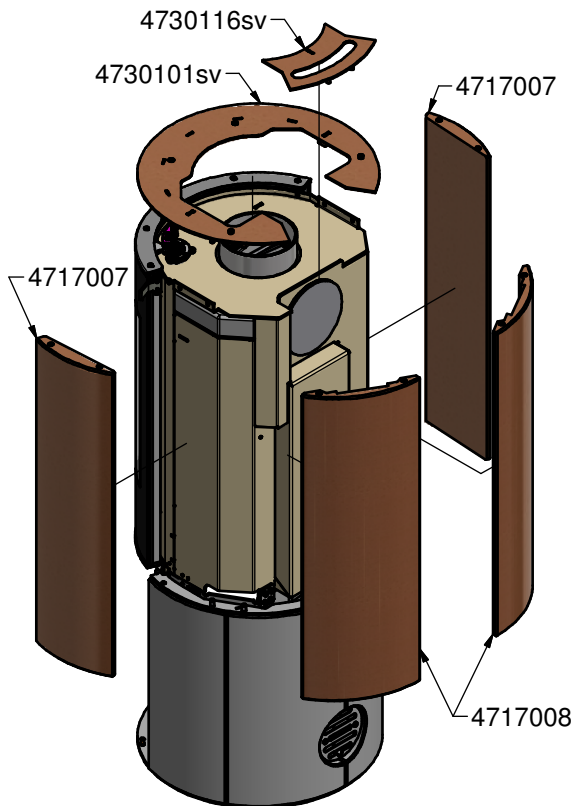
Plaats de stenen over de pennen op de bodemplaat van de kachel zoals afgebeeld. Bevestig de stenen aan de bovenkant door de vier stiften door de stalen ring te steken.



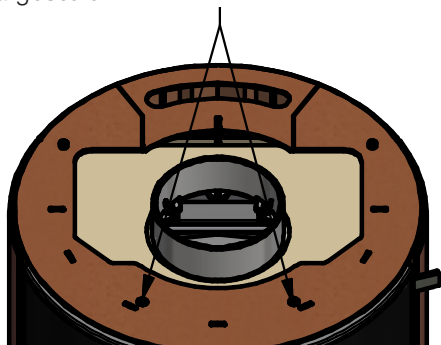
STEP 3 - BOVENAFVOER

Zo monteert u de stenen in de middelste laag.

Plaats de stenen over de stiften in de onderste stalen ring, bevestig het stalen beslag (4730101sv) boven op de brandkamer om de stenen vast te maken. Zorg dat het beslag ingrijpt in beide contactoppervlakken. Plaats het stalen beslag 4730116sv



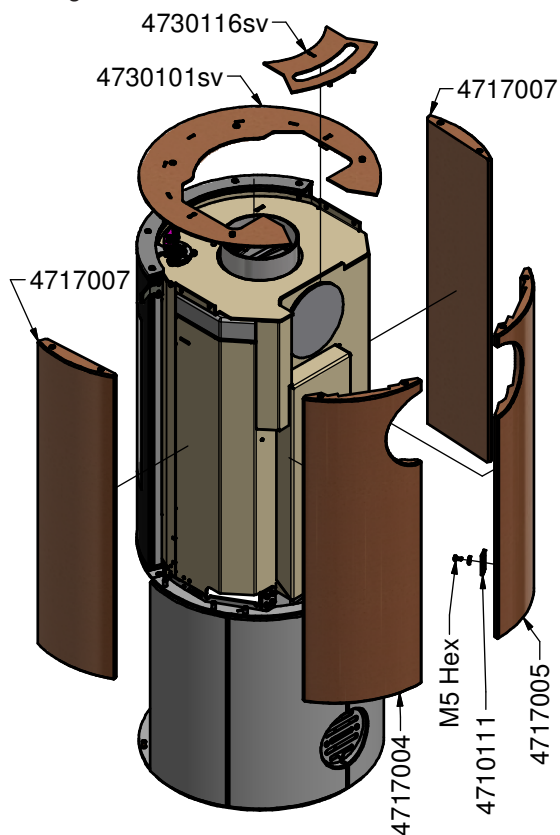
De tussenruimte tussen de deur en het beslag kan met deze twee schroeven worden afgesteld



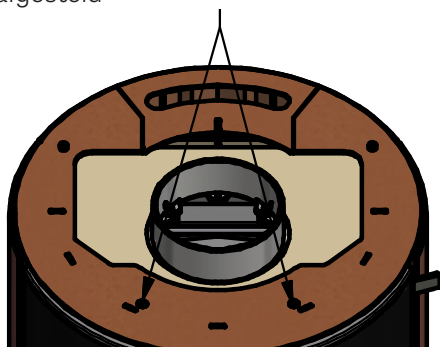
STEP 3 - ACHTERAFVOER

Zo monteert u de stenen in de middelste laag.

Plaats de twee achterste stenen (4717004 en 4717005) over de stiften in de onderste stalen ring, bevestig ze aan de bodemring met het grendelbeslag (4710111) door de M5-zeskantbout los te draaien en schuif het grendelbeslag vervolgens omlaag in de sleuven in de bodemring. Draai de M5-zeskantbouten weer vast. Plaats de zijstenen over de stiften in de bodemring, bevestig het stalen beslag (4730101sv) boven op de brandkamer om de stenen vast te maken. Zorg dat het beslag ingrijpt in beide contactoppervlakken. Plaats het stalen beslag 4730116sv



De tussenruimte tussen de deur en het beslag kan met deze twee schroeven worden afgesteld

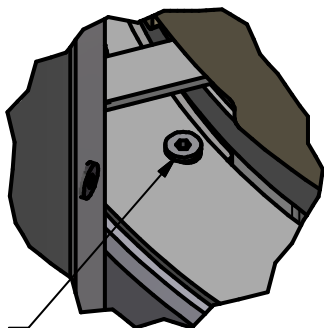
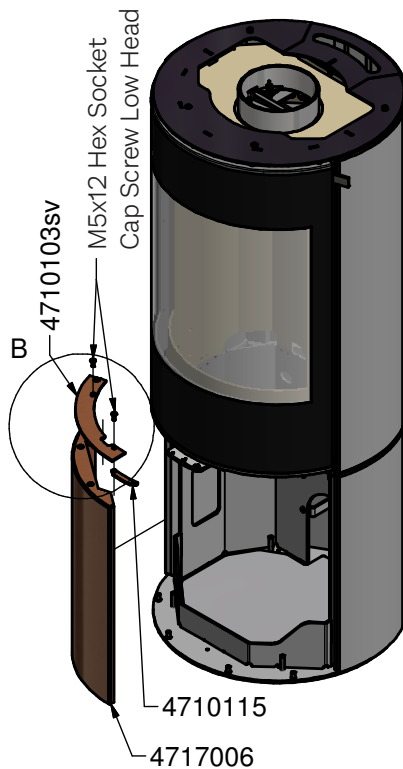
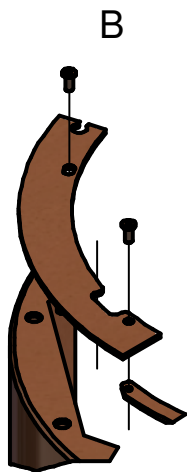


Montage van stenen op Juno 120 L

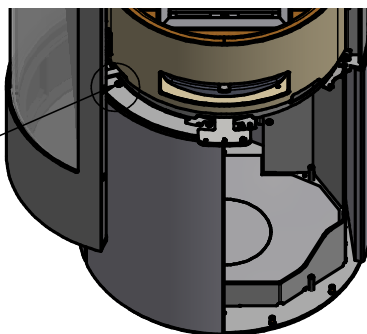
STAP 4.

Zo monteert u de steen linksvoor op de onderste laag.

Bevestig het beslag (4710115) op het beslag (4710103sv) met de M5x12-schroef, en zet het op de steen. Plaats het beslag op de steen op de bodemplaat en bevestig het beslag op de kachel met de andere M5x12-schroef.



M5x12-schroef

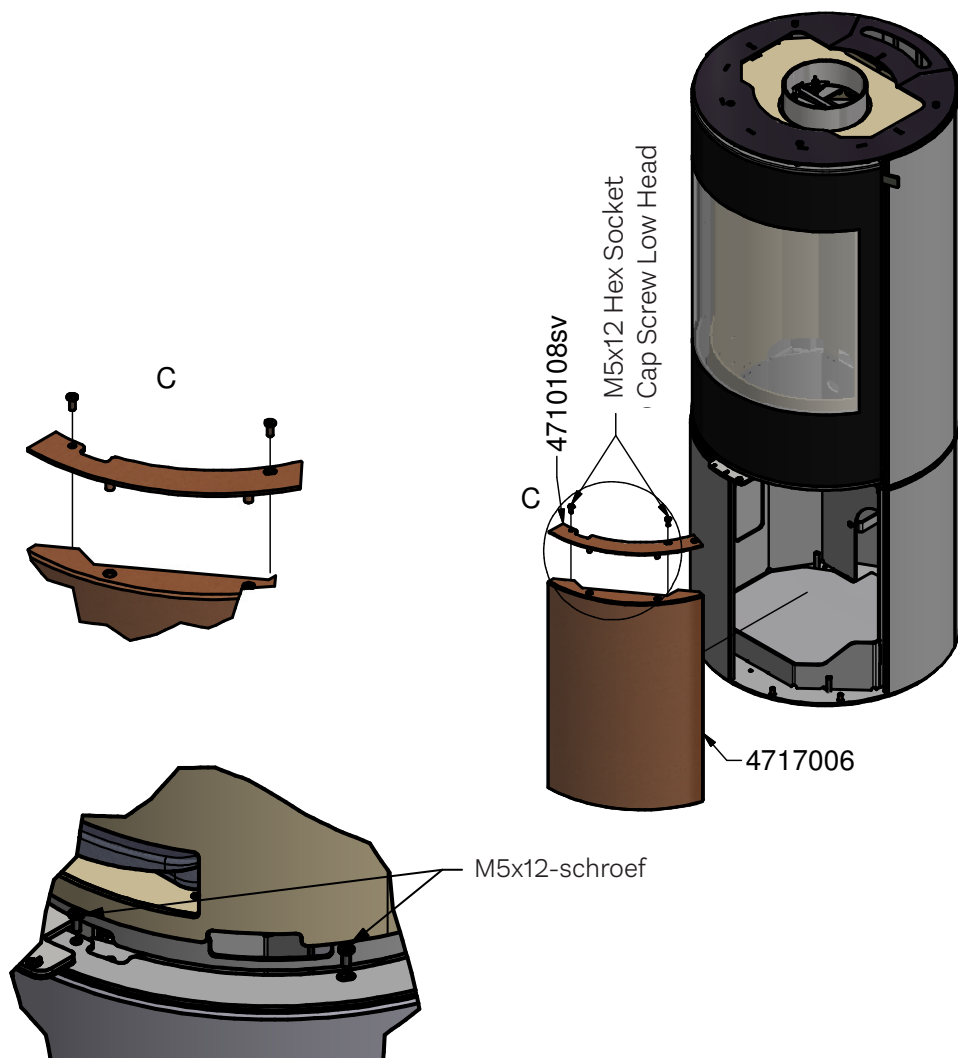


Montage van stenen op Juno 120 L

STAP 5.

Zo monteert u de steen rechtsvoor op de onderste laag.

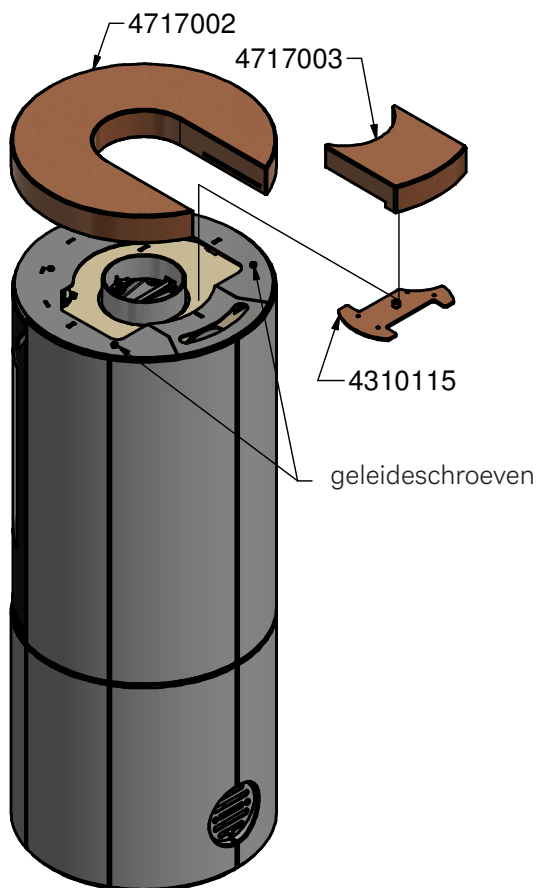
Zet het beslag (4710108sv) op de steen. Plaats het beslag op de steen op de bodemplaat en bevestig het beslag op de kachel met de M5x12-schroeven.



STAP 6. BOVENAFVOER

Zo monteert u de bovenplaat

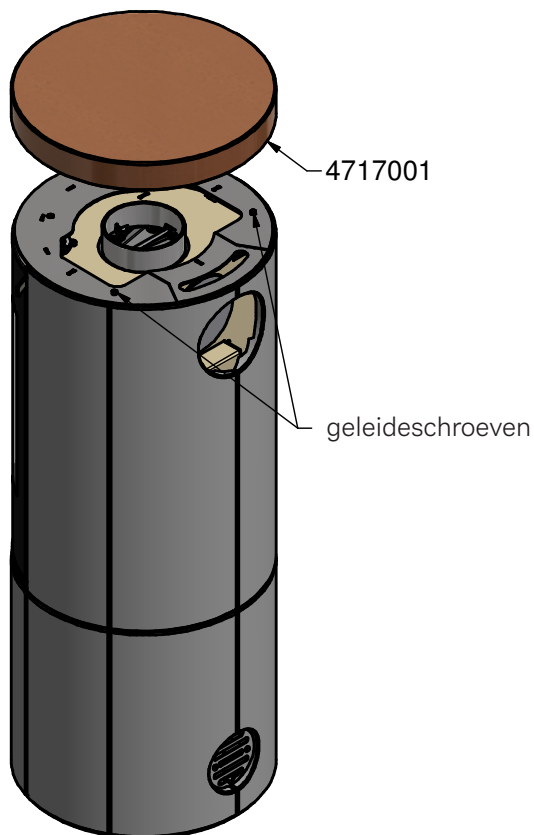
Plaats de bovenplaat op de twee geleideschroeven op het stalen beslag met behulp van de gaten onder in de bovenplaat. Plaats het stalen beslag 4310115 in de sleuf in de bovenplaat en bevestig het kleine deel van de bovenplaat op het beslag.



STAP 6. ACHTERAFVOER

Zo monteert u de bovenplaat

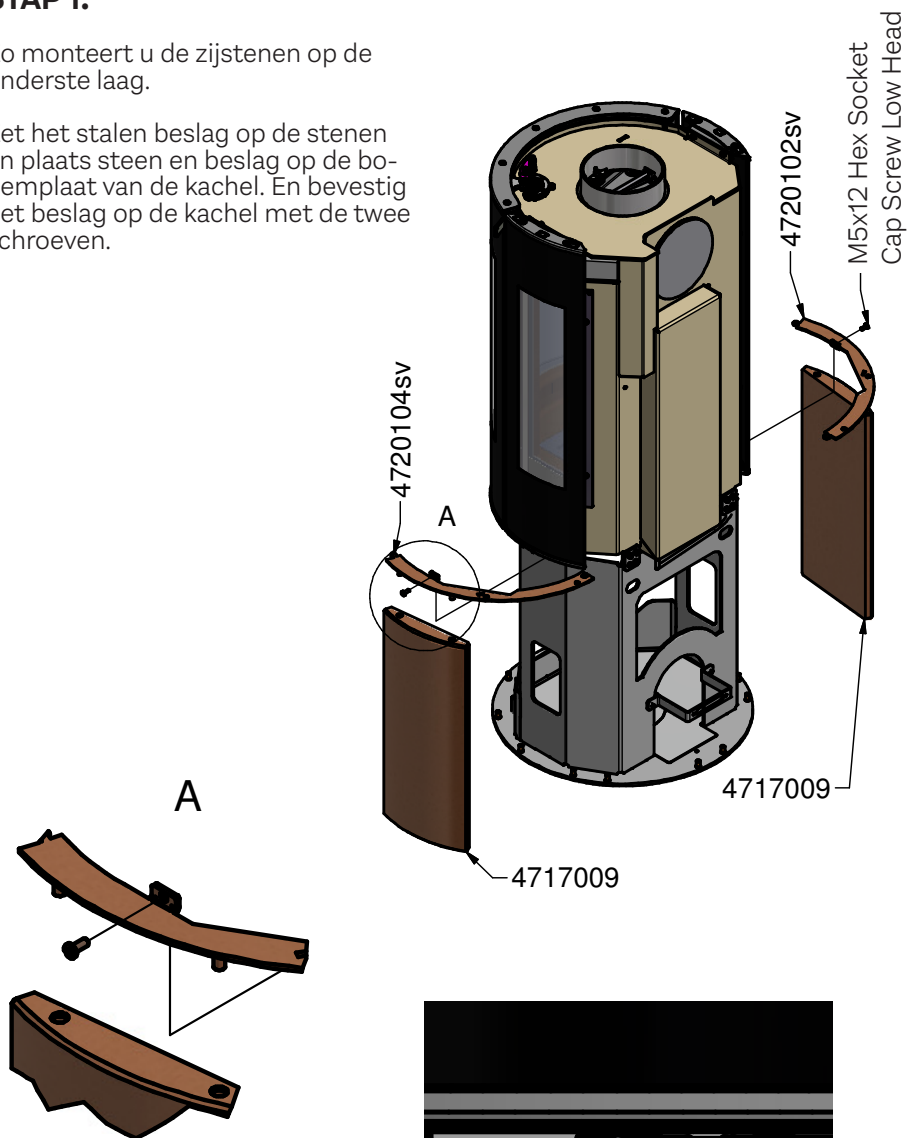
Plaats de bovenplaat op de twee geleideschroeven op het stalen beslag met behulp van de gaten onder in de bovenplaat.



STAP 1.

Zo monteert u de zijstenen op de onderste laag.

Zet het stalen beslag op de stenen en plaats steen en beslag op de bodemplaat van de kachel. En bevestig het beslag op de kachel met de twee schroeven.



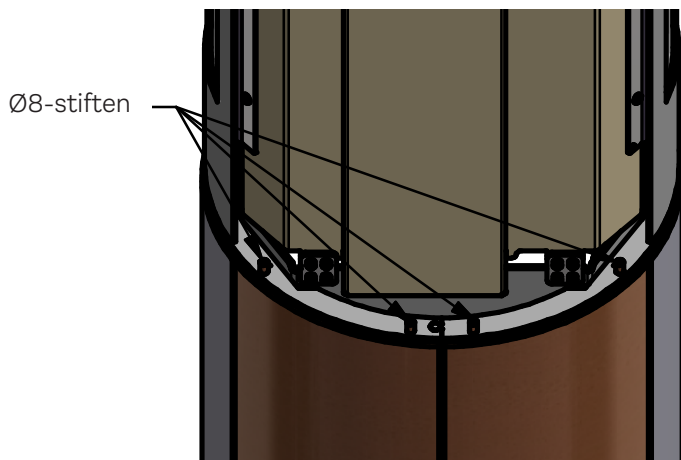
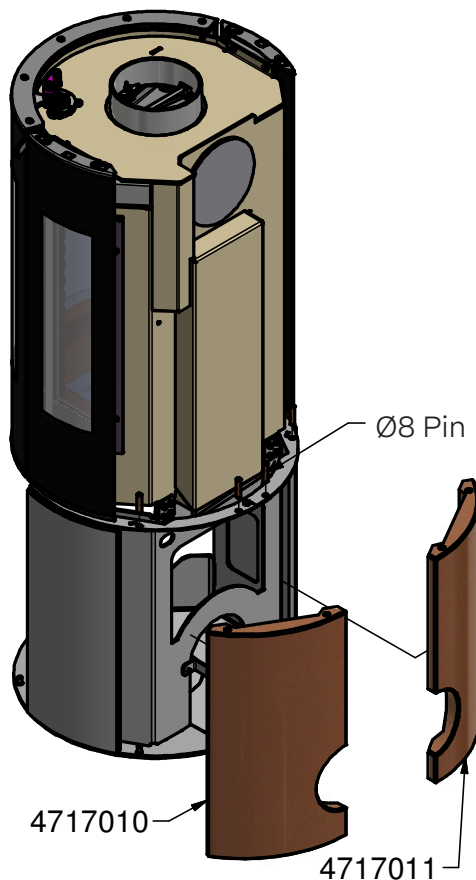
Bevestig het beslag op de kachel.



STAP 2.

Zo monteert u de achterstenen op de onderste laag.

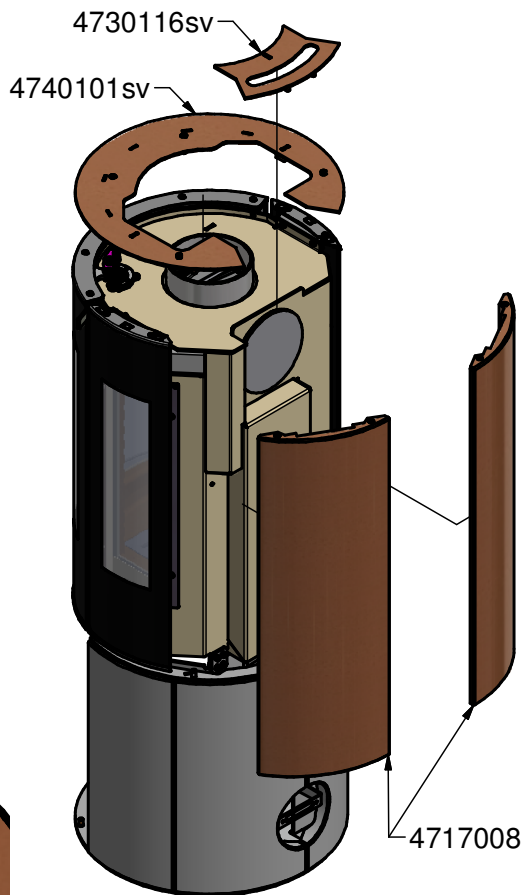
Plaats de stenen over de pen-
nen op de bodemplaaf van de
kachel zoals afgebeeld. Bevestig
de stenen aan de bovenkant
door de vier stiften door de sta-
len ring te steken.



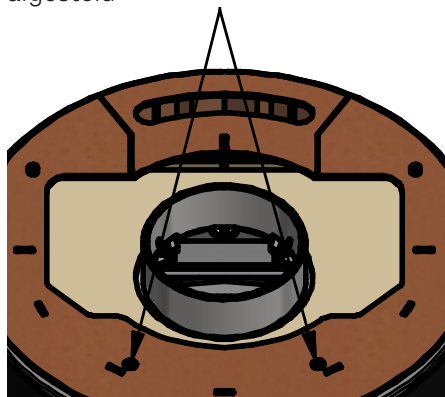
STEP 3 - BOVENAFVOER

Zo monteert u de achterstenen in de middelste laag.

Plaats de achterstenen (4717008) over de stiften in de onderste stalen ring. Bevestig de stenen door het stalen beslag (4740101sv) boven op de brandkamer te plaatsen. Zorg dat het beslag ingrijpt in beide contactoppervlakken. Plaats het stalen beslag 4730116sv.



De tussenruimte tussen de deur en het beslag kan met deze twee schroeven worden afgesteld

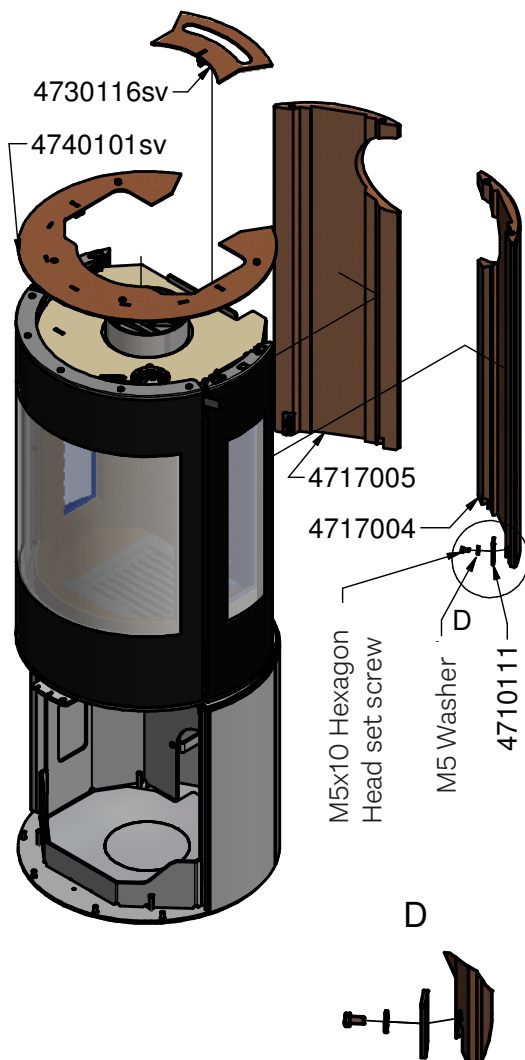
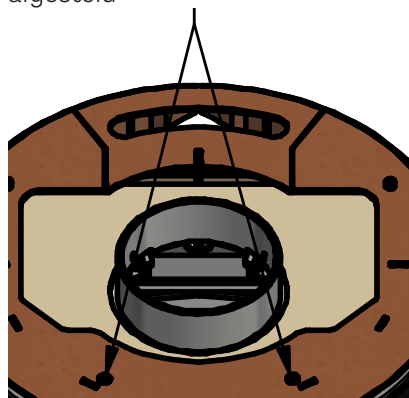


STEP 3 - ACHTERAFVOER

Zo monteert u de achterstenen in de middelste laag.

Plaats de twee achterste stenen (4717004 en 4717005) over de stiften in de onderste stalen ring, bevestig ze aan de bodemring met het grendelbeslag (4710111) door de M5-zeskantbout los te draaien en schuif het grendelbeslag vervolgens omlaag in de sleuven in de bodemring. Draai de M5-zeskantbouten weer vast. Plaats het stalen beslag (4740101sv) boven op de brandkamer om de stenen vast te maken. Zorg dat het beslag ingrijpt in beide contactoppervlakken. Plaats het stalen beslag 4730116sv

De tussenruimte tussen de deur en het beslag kan met deze twee schroeven worden afgesteld

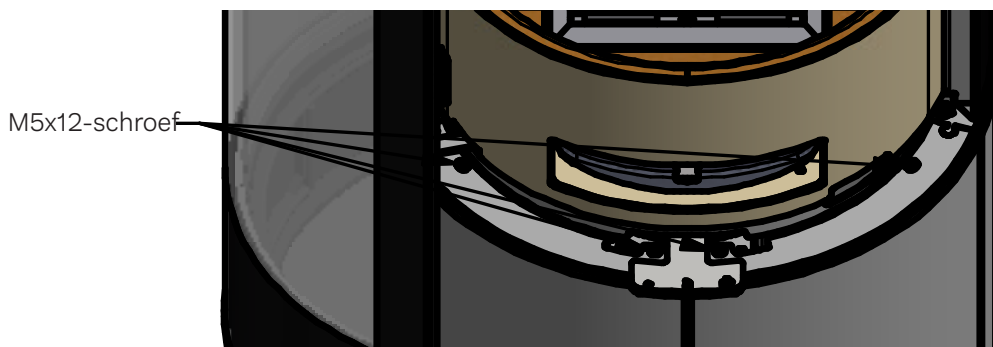
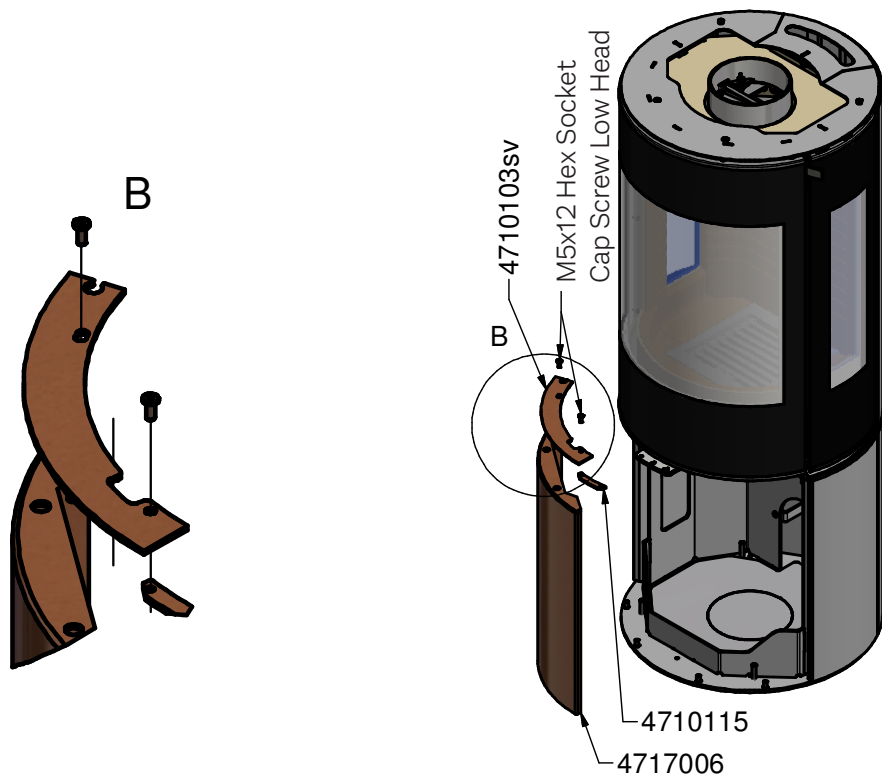


Montage van stenen op Juno 120 L G

STAP 4.

Zo monteert u de steen linksvoor op de onderste laag.

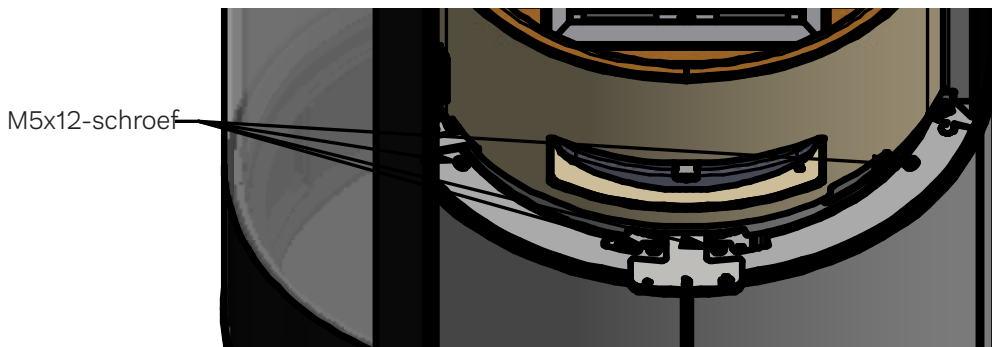
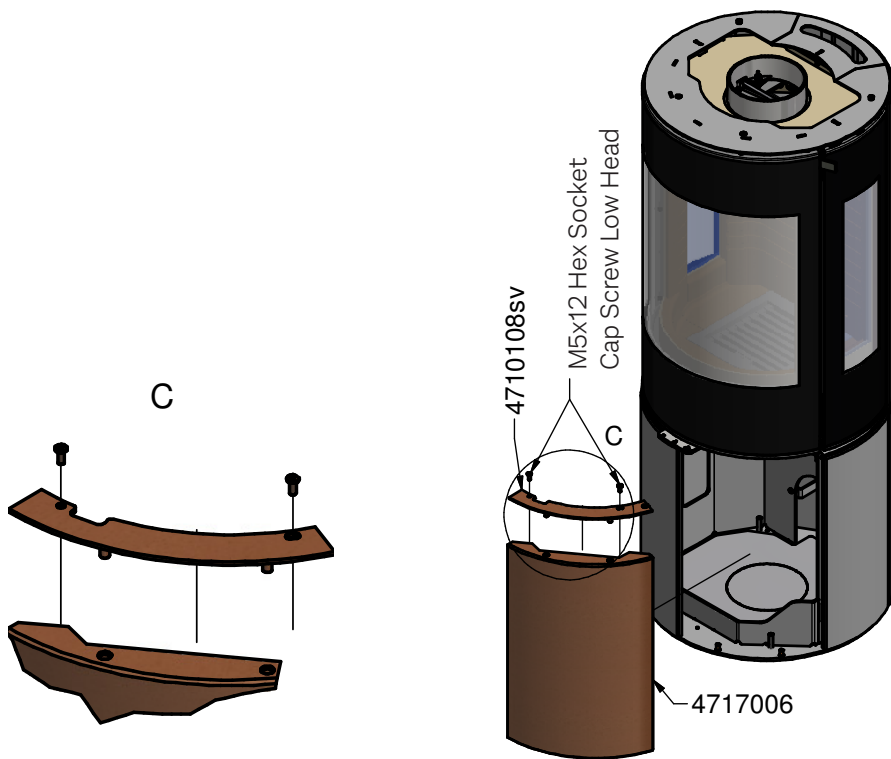
Bevestig het beslag (4710115) op het beslag (4710103sv) met de M5x12-schroef, en zet het op de steen. Plaats het beslag op de steen op de bodemplaat en bevestig het beslag op de kachel met de andere M5x12-schroef.



STAP 5.

Zo monteert u de steen rechtsvoor op de onderste laag.

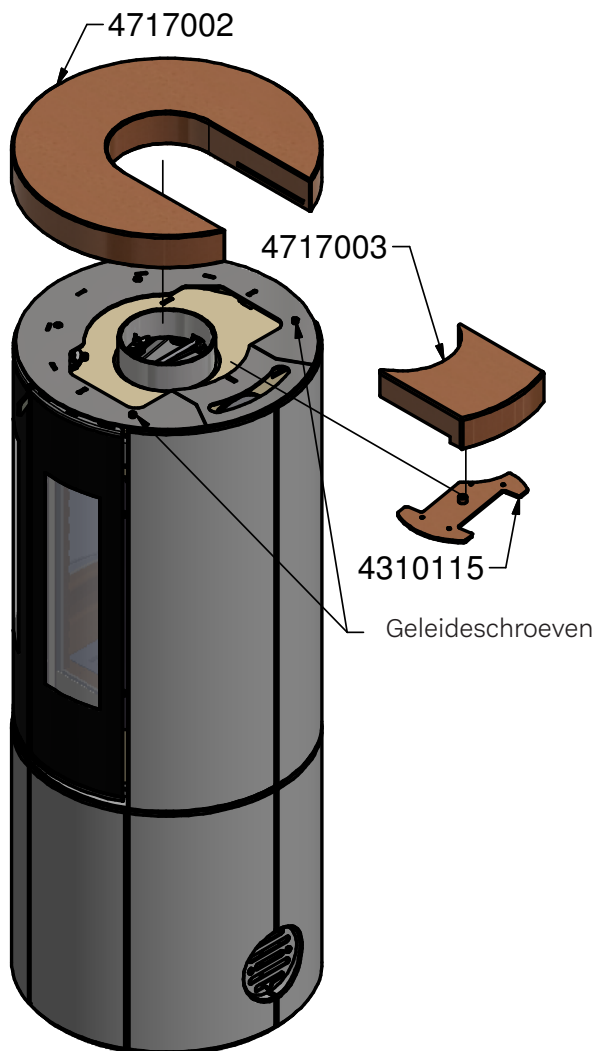
Zet het beslag (4710108sv) op de steen. Plaats het beslag op de steen op de bodemplaat en bevestig het beslag op de kachel met de M5x12-schroeven.



STAP 6. BOVENAFVOER

Zo monteert u de bovenplaat

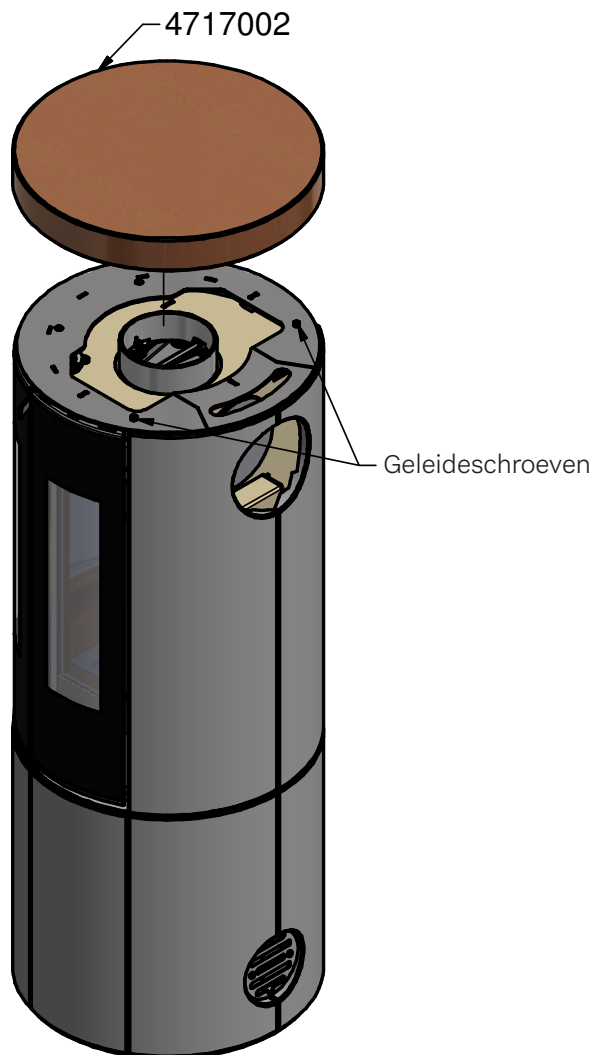
Plaats de bovenplaat op de twee geleideschroeven op het stalen beslag met behulp van de gaten onder in de bovenplaat. Plaats het stalen beslag 4310115 in de sleuf in de bovenplaat en bevestig het kleine deel van de bovenplaat op het beslag.



STAP 6. ACHTERAFVOER

Zo monteert u de bovenplaat.

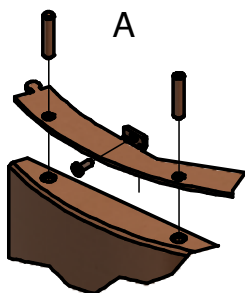
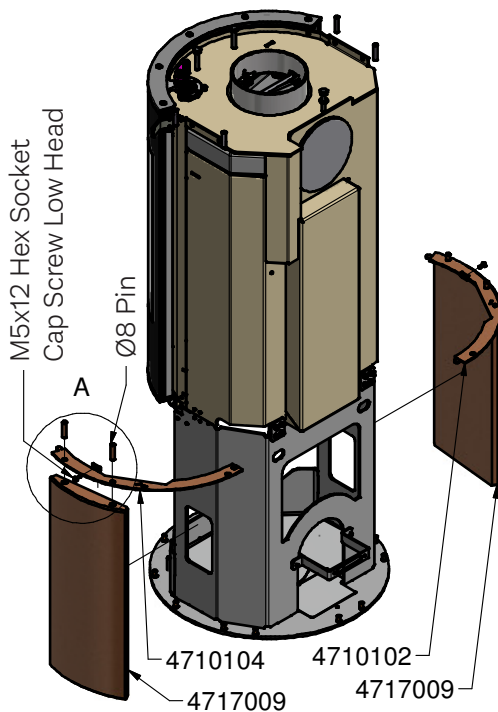
Plaats de bovenplaat op de twee geleideschroeven op het stalen beslag met behulp van de gaten onder in de bovenplaat.



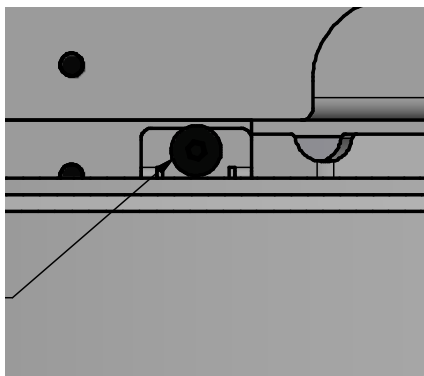
STAP 1.

Zo monteert u de zijstenen op de onderste laag.

Plaats de stenen over de pennen op de bodemplaat van de kachel. Plaats het stalen beslag op de stenen en steek de Ø8-stiften erin. Bevestig het beslag op de kachel met de twee schroeven.



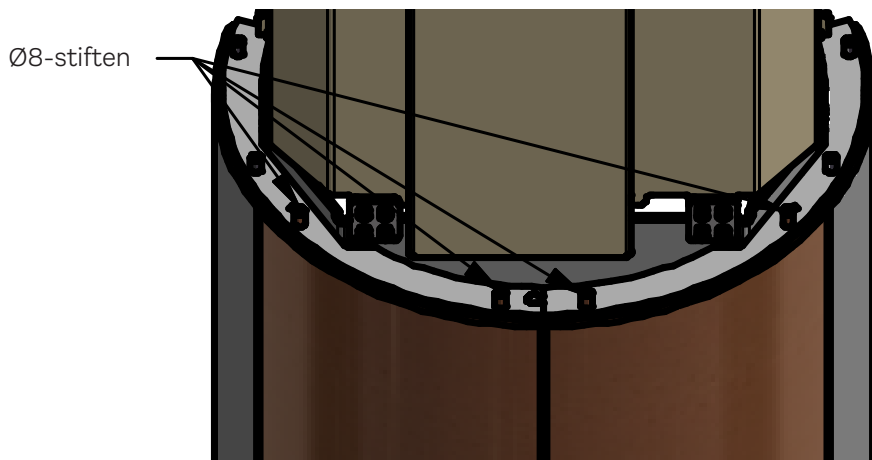
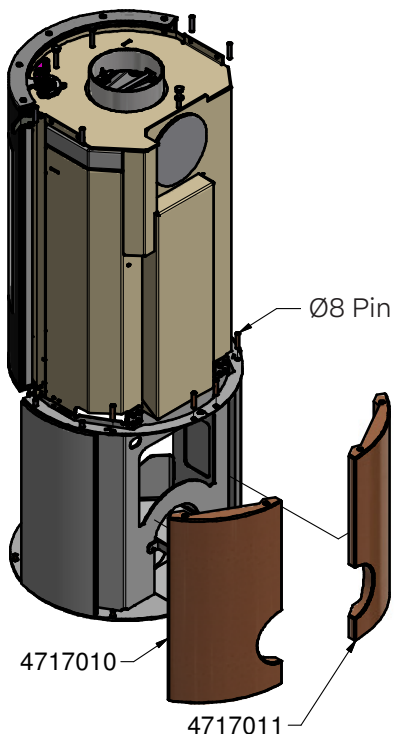
Bevestig het beslag op de kachel.



STAP 2.

Zo monteert u de achterstenen op de onderste laag.

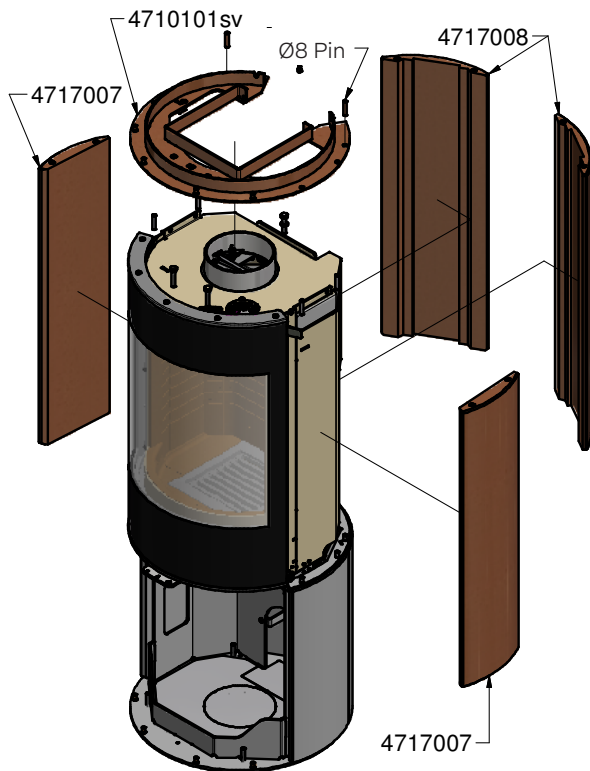
Plaats de stenen op de pen-
nen op de bodemplaat zoals
afgebeeld. Bevestig de stenen
aan de bovenkant door de vier
Ø8-stiften door de stalen ring te
steken.



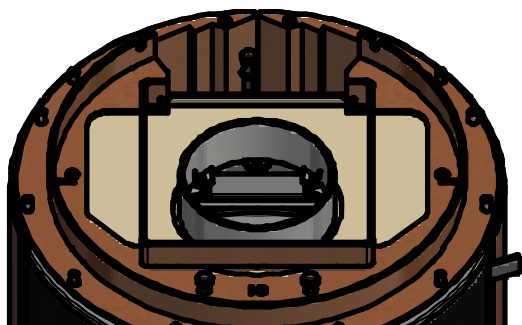
STEP 3 - BOVENAFVOER

Zo monteert u de stenen in de middelste laag.

Plaats de zijstenen (4717007) over de stiften in de onderste stalen ring, bevestig het stalen beslag (4710101sv) boven op de brandkamer om de stenen vast te maken. Zorg dat het beslag ingrijpt in beide contactoppervlakken. Plaats de achterstenen (4717008) over de stiften in de onderste stalen ring. Bevestig de stenen aan de bovenkant met de twee Ø8-stiften.



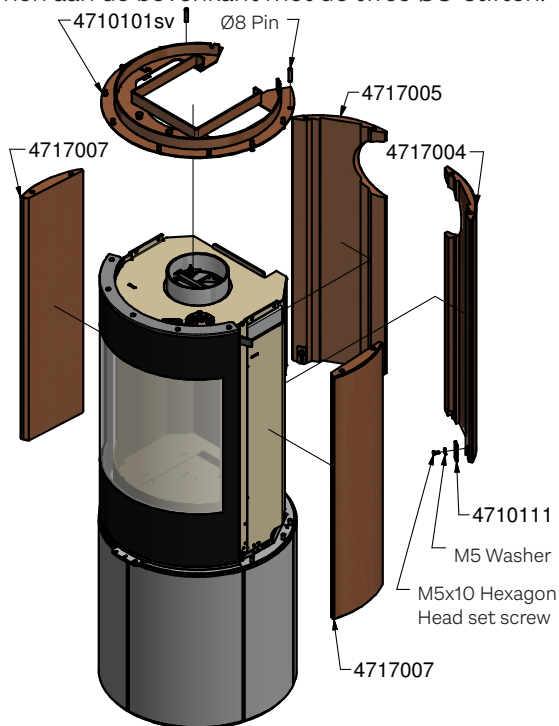
De tussenruimte tussen de deur en het beslag kan met deze twee schroeven worden afgesteld



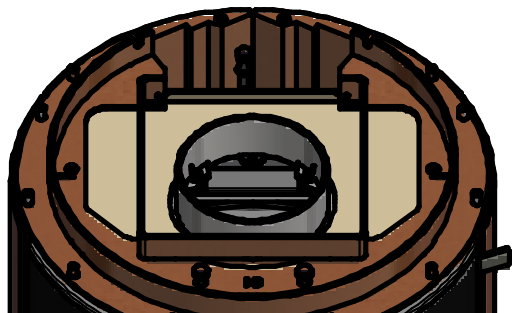
STEP 3 - ACHTERAFVOER

Zo monteert u de stenen in de middelste laag.

Plaats de twee achterste stenen (4717004 en 4717005) over de stiften in de onderste stalen ring, bevestig ze aan de bodemring met het grendelbeslag (4710111) door de M5-zeskantbout los te draaien en schuif het grendelbeslag vervolgens omlaag in de sleuven in de bodemring. Draai de M5-zeskantbouten weer vast. Plaats de zijstenen over de stiften in de bodemring, bevestig het stalen beslag (4710101sv) boven op de brandkamer om de stenen vast te maken. Zorg dat het beslag ingrijpt in beide contactoppervlakken. Bevestig de stenen aan de bovenkant met de twee Ø8-stiften.



De tussenruimte tussen de deur en het beslag kan met deze twee schroeven worden afgesteld

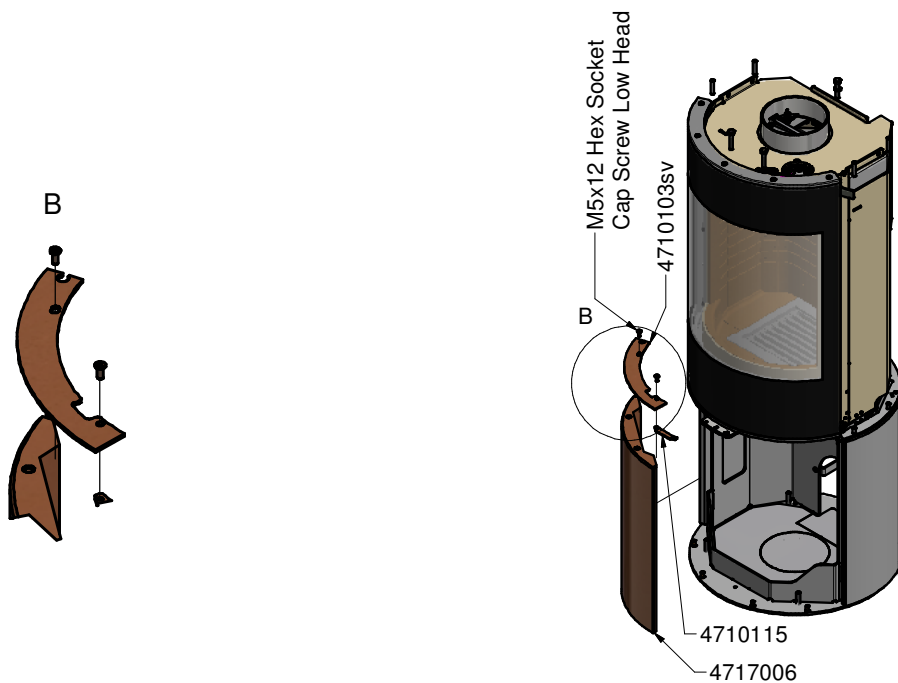


Montage van stenen op Juno 160 L

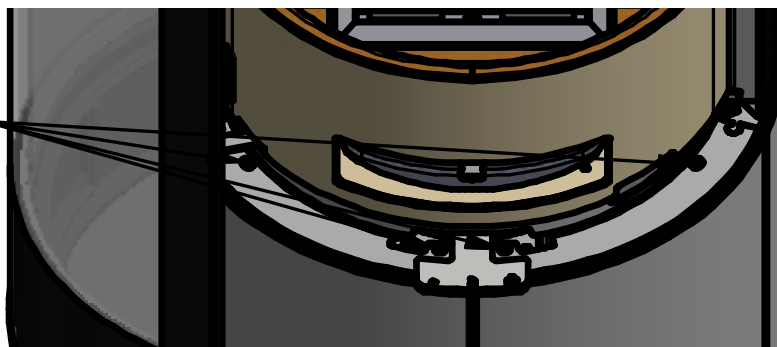
STAP 4.

Zo monteert u de steen linksvoor op de onderste laag

Bevestig het beslag (4710115) op het beslag (4710103sv) met de M5x12-schroef, en zet het op de steen. Plaats het beslag op de steen op de bodemplaat en bevestig het beslag op de kachel met de andere M5x12-schroef.



M5x12-schroef

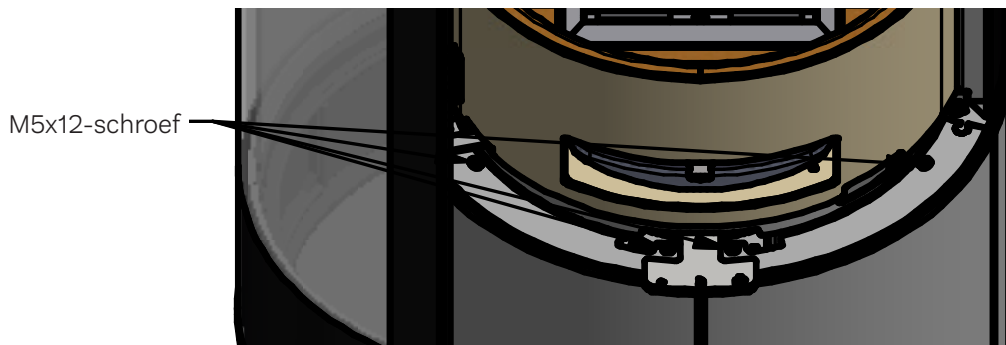
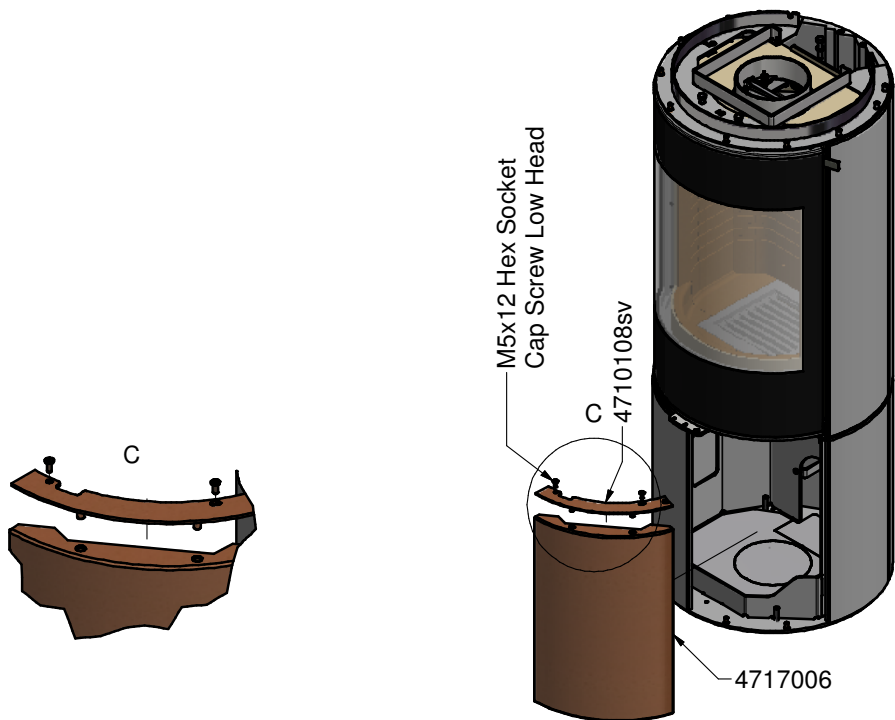


Montage van stenen op Juno 160 L

STAP 5.

Zo monteert u de steen rechtsvoor op de onderste laag.

Zet het beslag (4710108sv) op de steen. Plaats het beslag op de steen op de bodemplaat en bevestig het beslag op de kachel met de M5x12-schroeven.

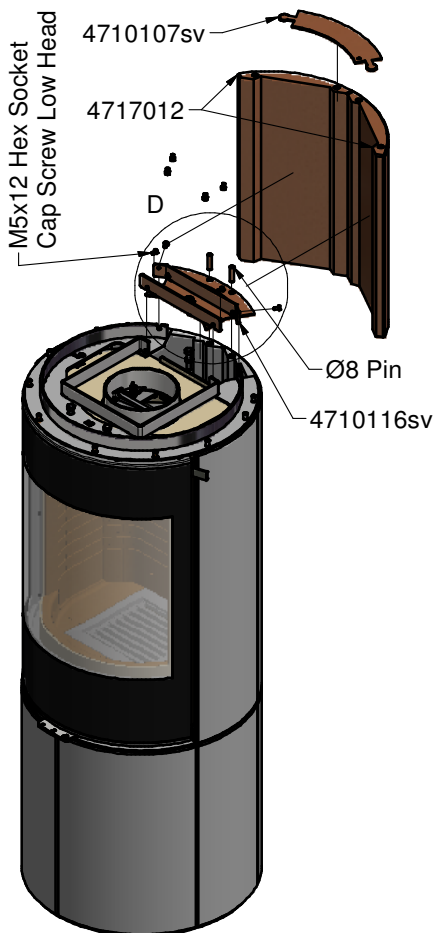
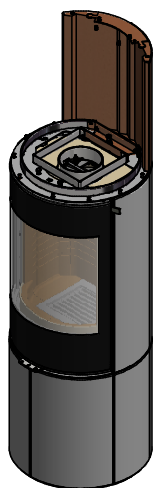
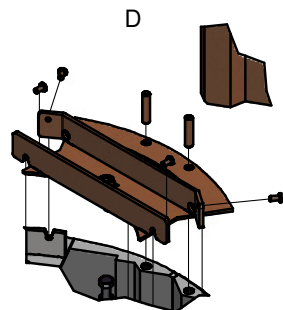


STAP 6.

Zo monteert u de achterstenen op het bovenste rek.

Monteer het beslag (4710116sv)
op de kachel met de vier
M5x10-schroeven. Plaats de twee
Ø8-stiften.

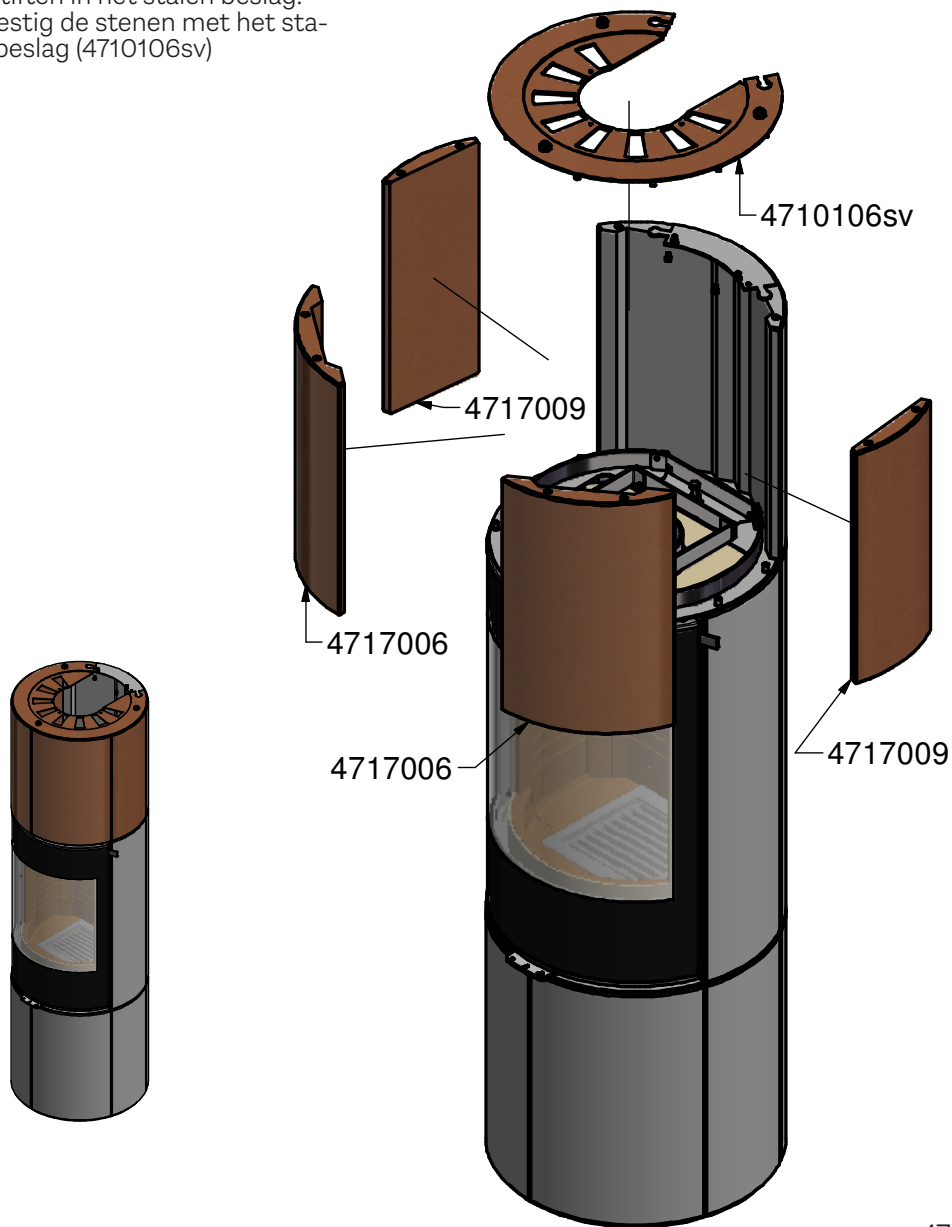
Plaats de twee stenen op de stif-
ten en bevestig de steen met het
beslag (4710107sv)



STAP 7.

Zo monteert u de zijstenen op het bovenste rek.

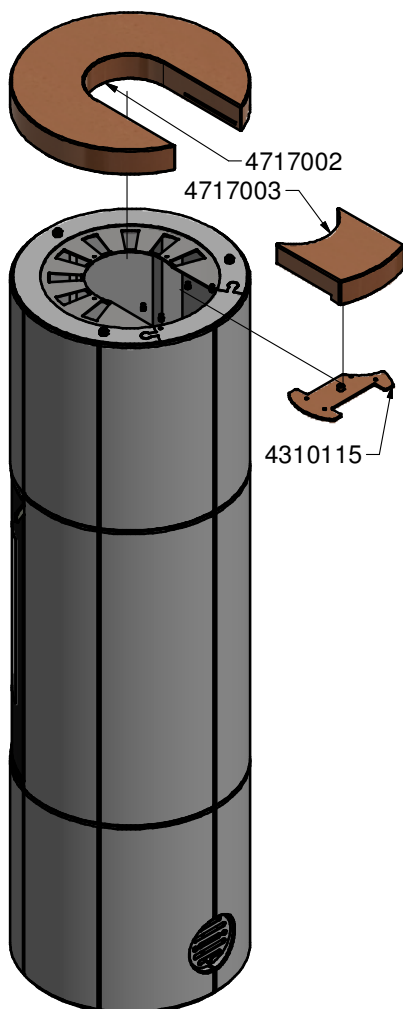
Plaats de zij- en frontstenen op de stiften in het stalen beslag.
Bevestig de stenen met het stalen beslag (4710106sv)



STAP 8. BOVENAFVOER

Zo monteert u de bovenplaat.

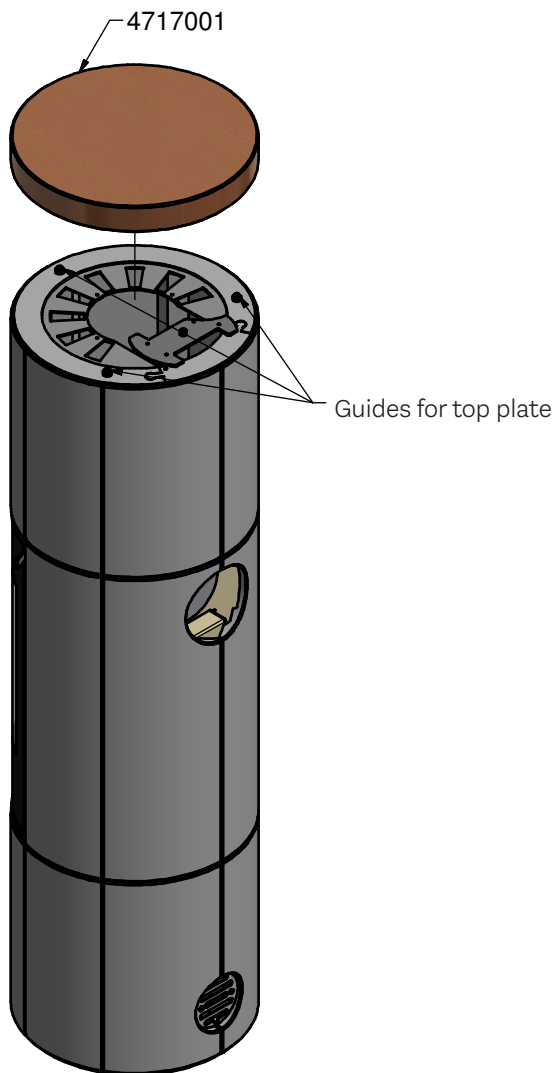
Plaats de bovenplaat op de drie geleideschroeven op het stalen beslag met behulp van de gaten onder in de bovenplaat. Plaats het stalen beslag 4310115 in de sleuf in de bovenplaat en bevestig het kleine deel van de bovenplaat op het beslag.



STAP 8. ACHTERAFVOER

Zo monteert u de bovenplaat.

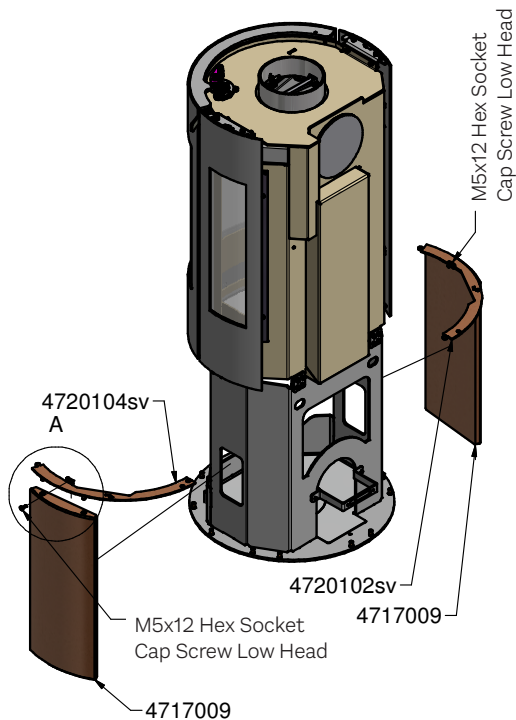
Plaats de bovenplaat op de drie geleideschroeven op het stalen beslag met behulp van de gaten onder in de bovenplaat.



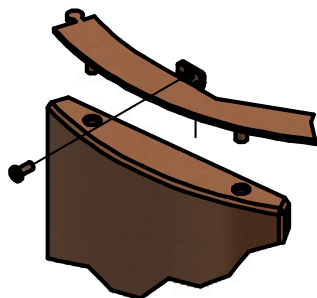
STAP 1.

Zo monteert u de zijstenen op de onderste laag.

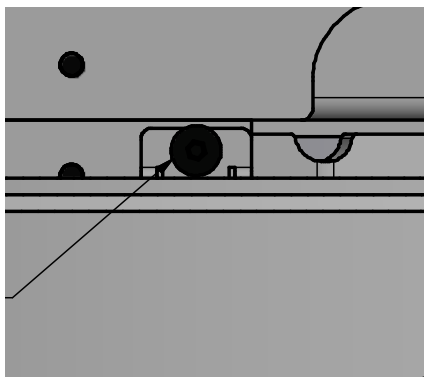
Plaats de stenen over de pennen op de bodemplaat van de kachel. Plaats het stalen beslag op de stenen en bevestig het beslag met de twee schroeven.



A



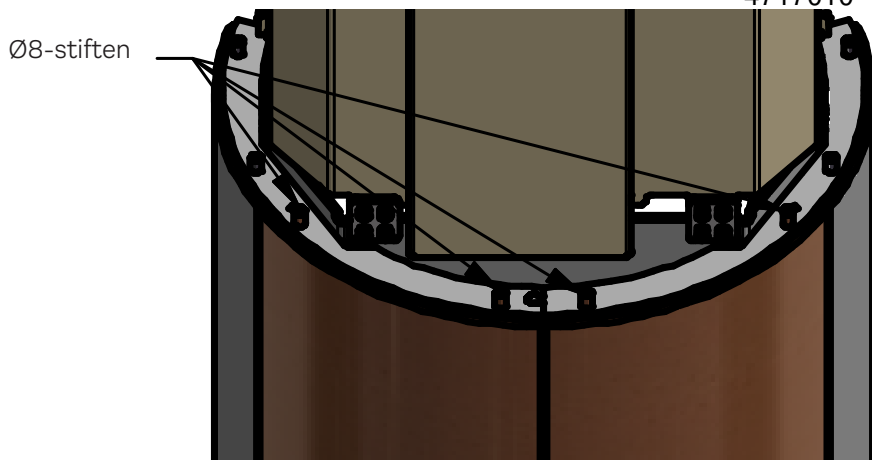
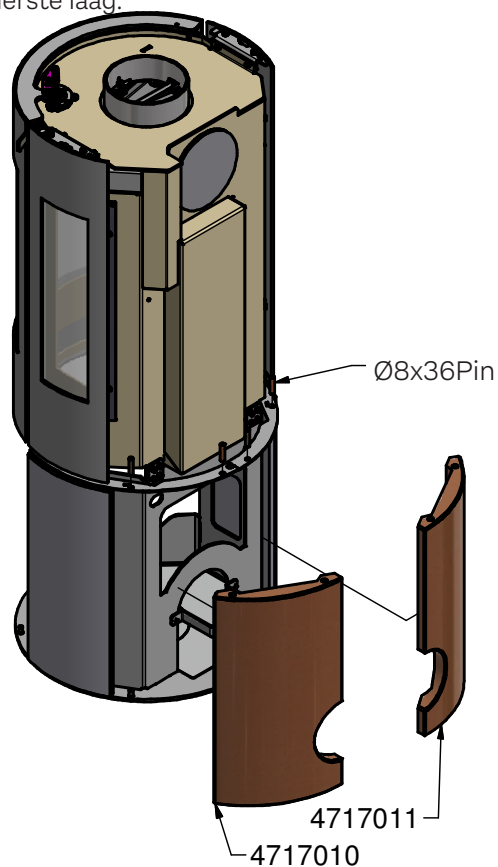
Bevestig het beslag op de kachel.



STAP 2.

Zo monteert u de achterstenen op de onderste laag.

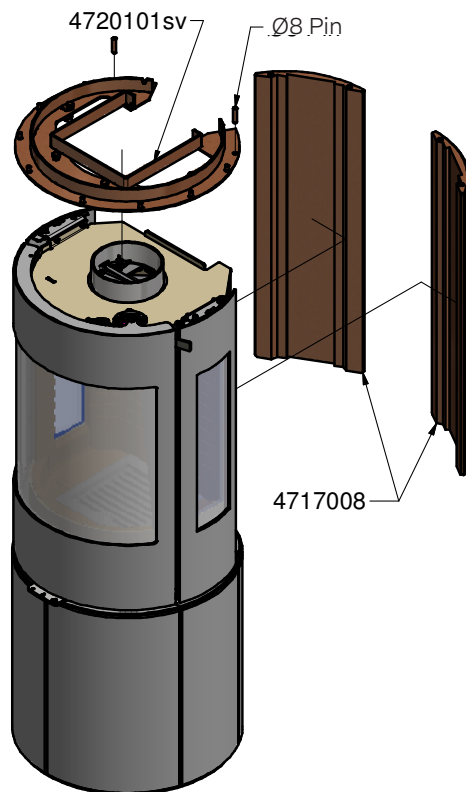
Plaats de stenen op de pennen op de bodemplaat zoals afgebeeld. Bevestig de stenen aan de bovenkant door de vier Ø8-stiften door de stalen ring te steken.



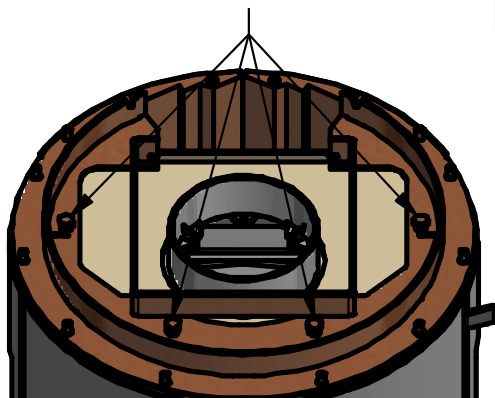
STEP 3 - BOVENAFVOER

Zo monteert u de stenen in het middelste rek.

Plaats de twee achterste stenen (4717008) over de stiften in de onderste stalen ring, bevestig het stalen beslag (4720101sv) boven op de brandkamer. Zorg dat het beslag ingrijpt in beide contactoppervlakken. Bevestig de stenen door de twee Ø8-stiften te plaatsen.



De tussenruimte tussen de deur en het beslag kan met deze vier schroeven worden afgesteld

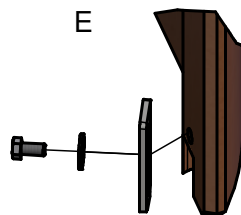
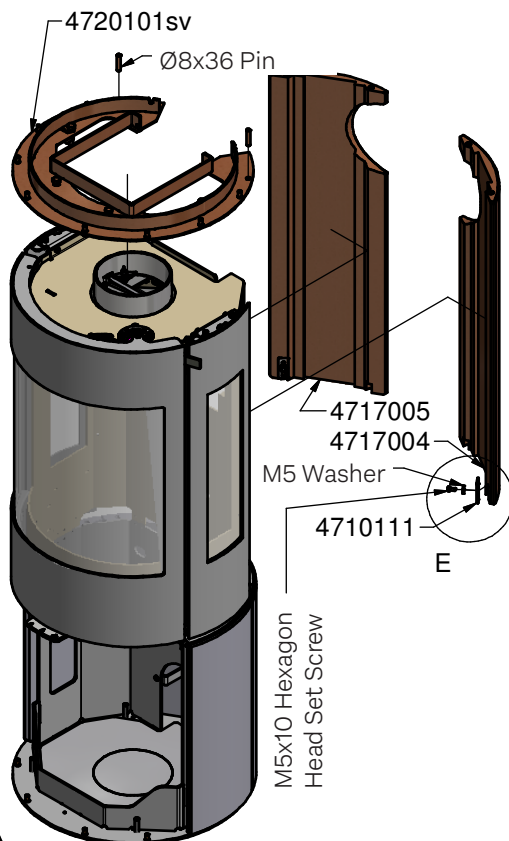
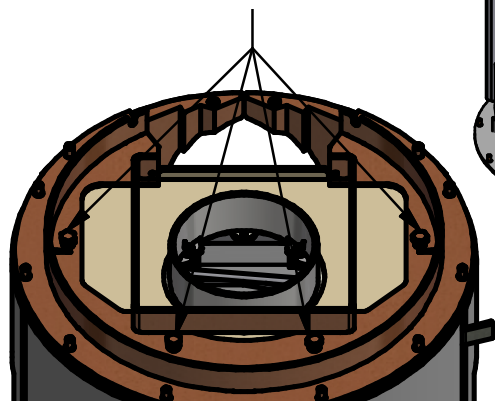


STEP 3 - ACHTERAFVOER

Zo monteert u de stenen in het middelste rek.

Plaats de twee achterste stenen (4717004 en 4717005) over de stiften in de onderste stalen ring, bevestig ze aan de bodemring met het grendelbeslag (4710111) door de M5-zeskantbout los te draaien en schuif het grendelbeslag vervolgens omlaag in de sleuven in de bodemring. Draai de M5-zeskantbouten weer vast. Plaats het stalen beslag (4720101sv) boven op de brandkamer en zorg dat het beslag ingrijpt in beide contactoppervlakken. Bevestig de stenen door de twee Ø8-stiften te plaatsen.

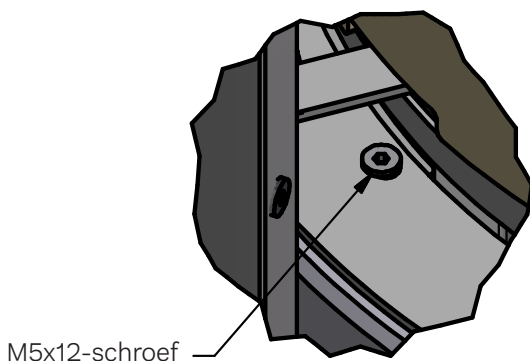
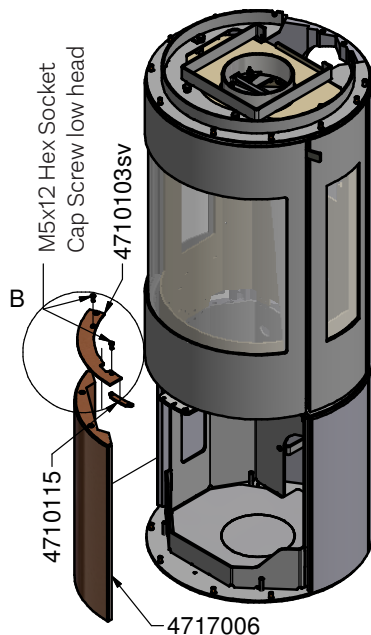
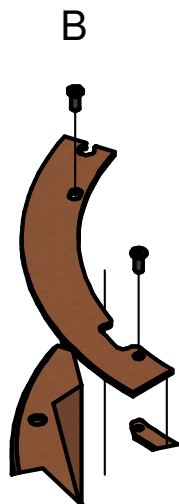
De tussenruimte tussen de deur en het beslag kan met deze vier schroeven worden afgesteld



STAP 4.

Zo monteert u de steen linksvoor op de onderste laag

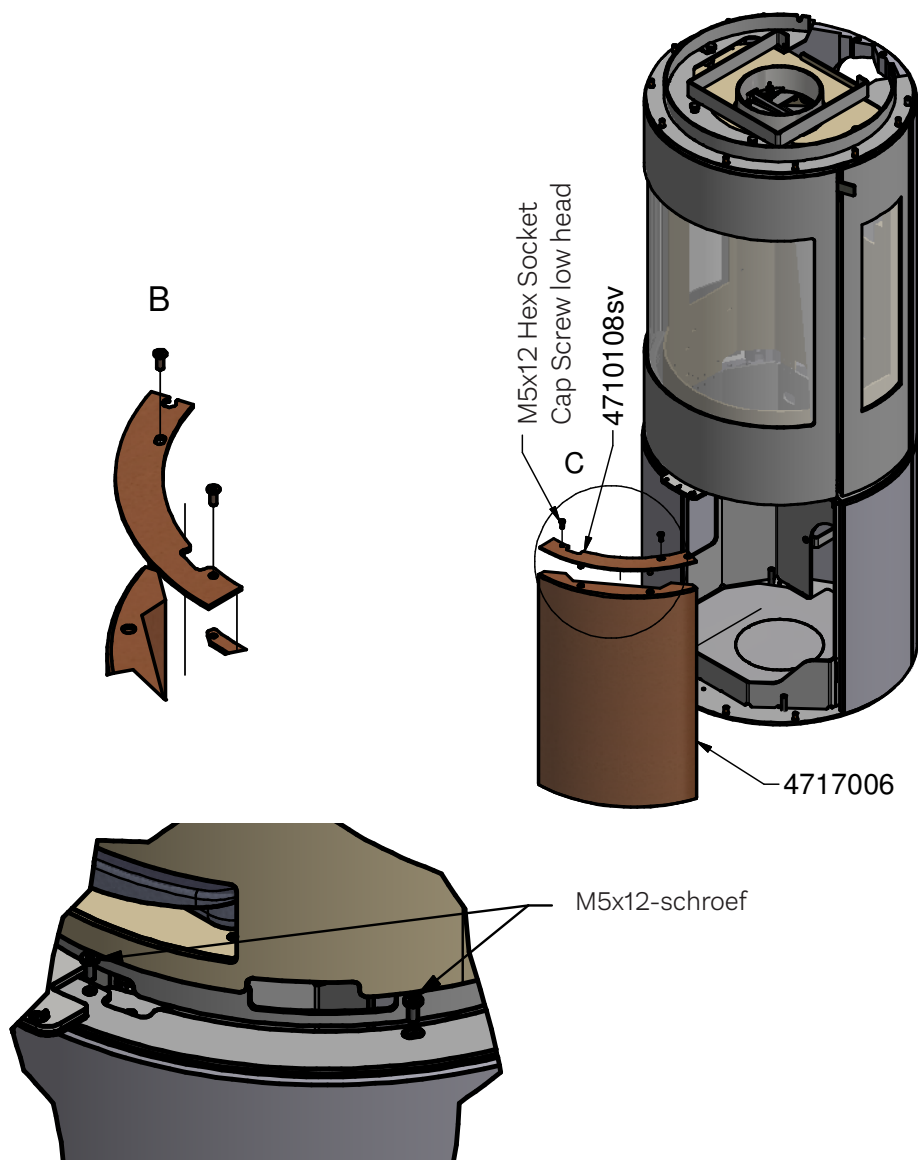
Bevestig het beslag (4710115) op het beslag (4710103sv) met de M5x12-schroef, en zet het op de steen. Plaats het beslag op de steen op de bodemplaat en bevestig het beslag op de kachel met de andere M5x12-schroef.



STAP 5.

Zo monteert u de steen rechtsvoor op de onderste laag.

Zet het beslag (4710108sv) op de steen. Plaats het beslag op de steen op de bodemplaat en bevestig het beslag op de kachel met de M5x12-schroeven.

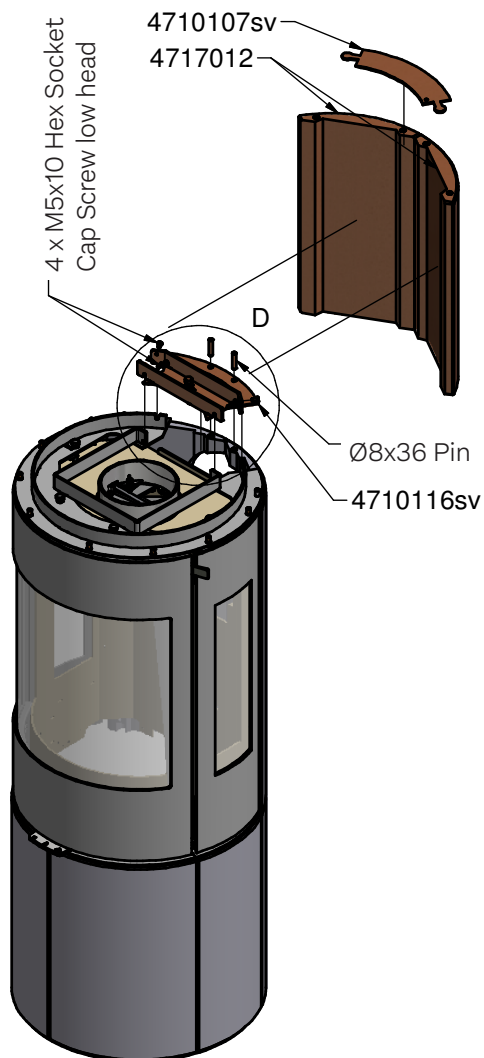
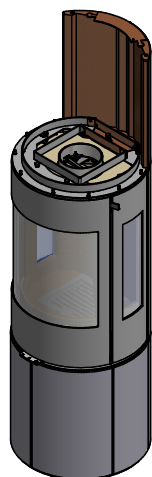
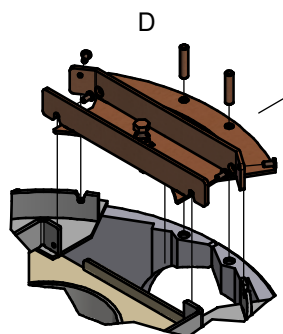


STAP 6.

Zo monteert u de achterstenen op het bovenste rek.

Monteer het beslag (4710116sv) op de kachel met de vier M5x10-schroeven. Plaats de twee Ø8-stiften.

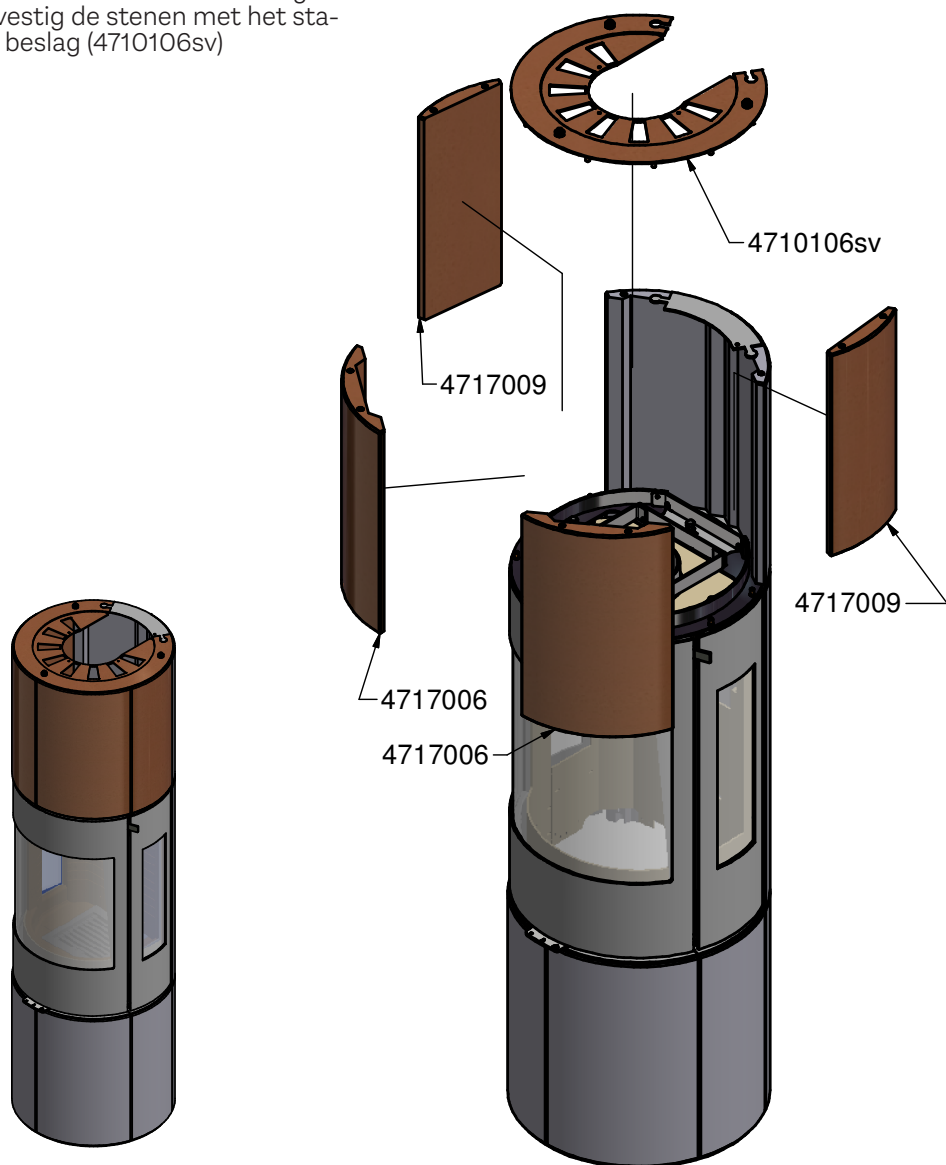
Plaats de twee stenen op de stiften en bevestig de steen met het beslag (4710107sv)



STAP 7.

Zo monteert u de zijstenen op het bovenste rek.

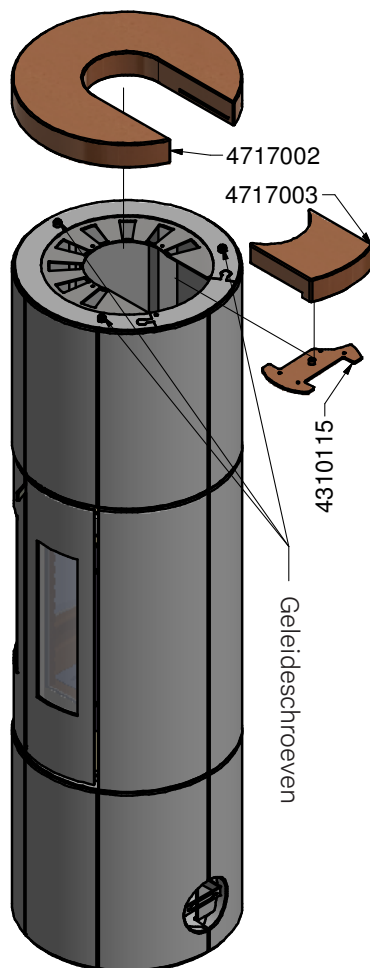
Plaats de zij- en frontstenen op de stiften in het stalen beslag.
Bevestig de stenen met het stalen beslag (4710106sv)



STAP 8. BOVENAFVOER

Zo monteert u de bovenplaat.

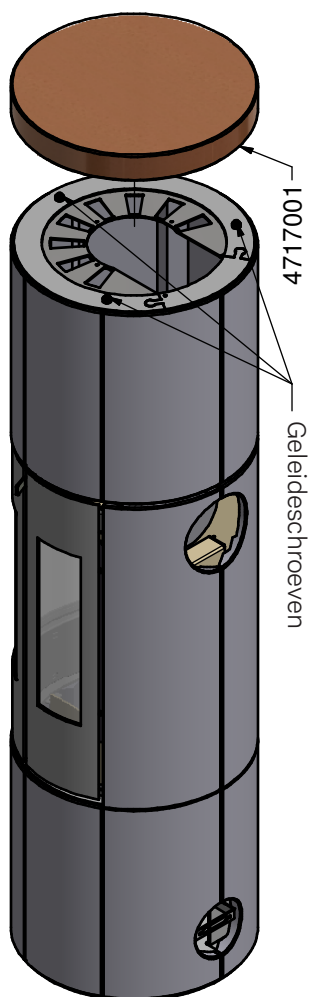
Plaats de bovenplaat op de drie geleideschroeven op het stalen beslag met behulp van de gaten onder in de bovenplaat. Plaats het stalen beslag 4310115 in de sleuf in de bovenplaat en bevestig het kleine deel van de bovenplaat op het beslag.



STAP 8. ACHTERAFVOER

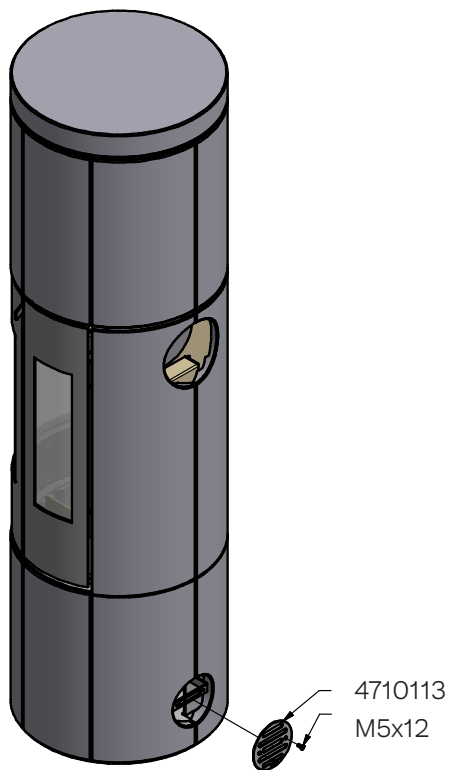
Zo monteert u de bovenplaat.

Plaats de bovenplaat op de drie geleideschroeven op het stalen beslag met behulp van de gaten onder in de bovenplaat.



Deksel voor luchtinlaat

Het luchtinlaatdeksel is bij levering niet gemonteerd, dat moet nog worden gedaan. Wanneer de stenen zijn gemonteerd, kan het luchtinlaatdeksel worden gemonteerd met de twee geleverde M5x12-schroeven.



Alternatieve bovenplaat locatie

De bovenplaat kan worden gemonteerd zonder spleet tussen de bovenplaat en de houtkachel, als er geen convectiedempers op de houtkachel zijn gemonteerd.

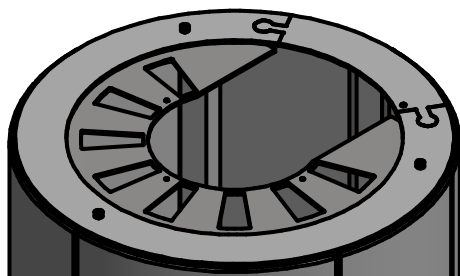
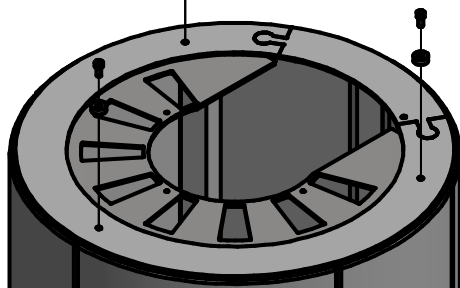
Gat



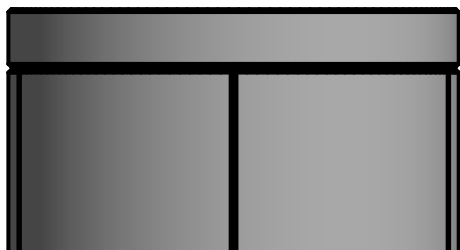
1
2

VERWIJDER NIET ALLE SCHROEVEN TEGELIJK

Verwijder de bovenplaat en draai vervolgens een van de 3 schroeven (1) los, verwijder de bus (2), plaats de schroef (1) terug. Dit gebeurt op alle drie de bussen.



De bovenplaat is zo gepositioneerd dat de 3 schroeven de bovenplaat geleiden. Nu is de kloof weg.





TEST Reg.nr. 300


**TEKNOLOGISK
INSTITUT**

 Teknologiparken
 Kongsvang Allé 29
 DK-8000 Aarhus C
 Phone +45 72 20 10 00
 Fax +45 72 20 10 19
 Info@teknologisk.dk

TEKNOLOGISK INSTITUT

 Akkrediteret prøvningsorgan, DANAK-akkreditering nr. 300
 Notificeret prøvningsorgan med ID-nr. 1235

Prøvningsattest IV

Uddrag af rapport nr. 300-ELAB-2211-EN Rev2, 300-ELAB-2211-NS-CA Rev1, AoP
Juno L dated 15.09.2021 and Assessment Juno L dated 15.09.2021

Emne: *Brændeovne* m sideruder; Juno 120 L G, Juno 120 L G CA, Juno 120 L G Classic, Juno 120 L G Classic CA, Juno 160 L G, Juno 160 L G CA, Juno 160 L G Classic, Juno 160 L G Classic CA

Brændeovne uden sideruder; Juno 120 L, Juno 120 L CA, Juno 120 L Classic, Juno 120 L Classic CA, Juno 160 L, Juno 160 L CA, Juno 160 L Classic, Juno 160 L Classic CA

Rekvirent: Rais A/S, Industrivej 20, 9900 Frederikshavn
 CVR nr.:25195612 P-nr.:1001580195

Procedure:

X	Prøvning efter DS/EN13240/A2:2004
X	Prøvning efter NS3058-1 & -2 (partikelmåling)
X	Emissionsmåling efter CEN/TS 15883 (støv og OGC)

Prøvningsresultater

Akkrediteret prøvning af brændeovn iht. EN 13240 er foretaget med brænde, der påfyres manuelt, og følgende resultater blev opnået:

Nominal ydelse: 5.6 kW
 CO-emission: 0.060 % - henført til 13 % O₂
 Virkningsgrad: 80 %
 Røggastemperatur: 282 °C
 Afstande til brandbart: Se vejledningen

Emissioner iht. NS 3058 og/eller CEN/TS 15883:

Partikler efter NS 3058: 1.89 g/kg (tørstof) middelværdi (krav 2015:5 / 2017:4)
 Partikler efter NS 3058: 1.93 g/kg (tørstof) maksimalt (krav 2015:10 / 2017:8)
 OGC efter CEN/TS 15883: 43 mgC/Nm³ ved 13% O₂ (krav 2015:150 / 2017:120)
 Støv efter CEN/TS 15883: 6 mg/Nm³ ved 13% O₂ (krav 2015:40 / 2017:30)

 Bemærk venligst, at de oplyste værdier er et uddrag af prøvningsrapporten.
 For yderligere oplysninger henvises til prøvningsrapporten, se nummer ovenfor.

Aarhus, den 15. september 2021

Skorstensfejerpåtegning


 Jes Sig Andersen
 Senior specialist

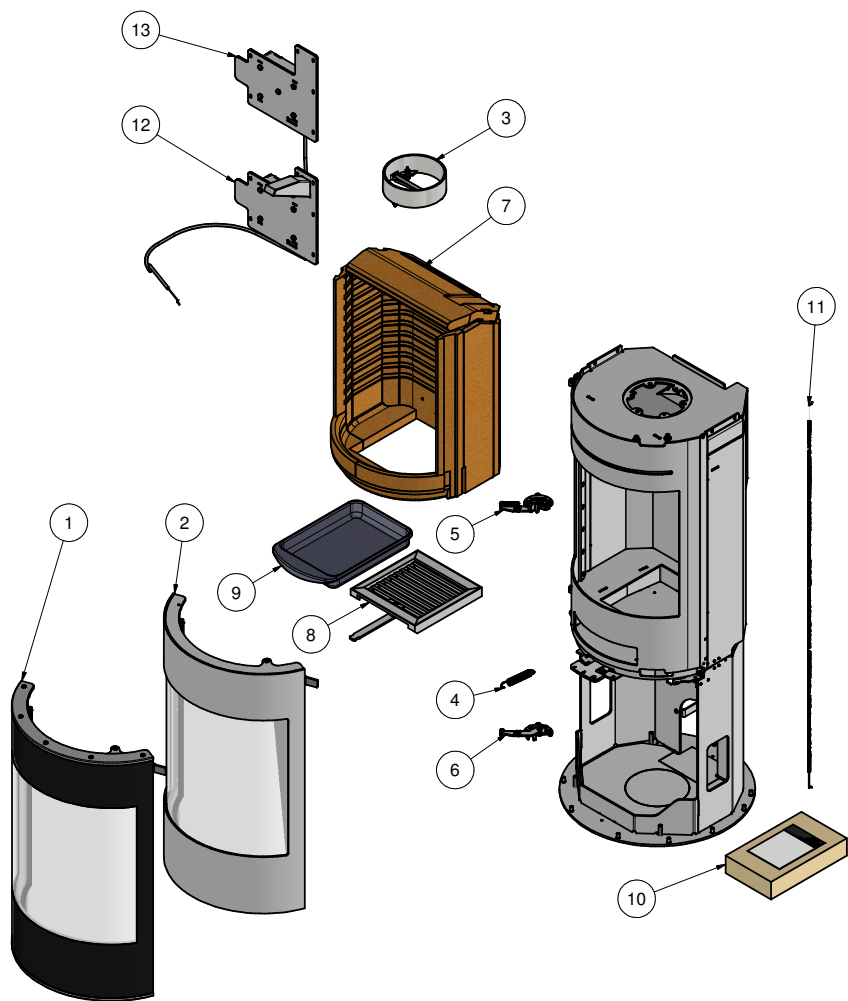
På baggrund af ovennævnte emissioner attesteres det hermed, at fyringsanlægget opfylder emissionskravene i bilag 1 til Bekendtgørelse nr. 541 af 27/4-2020 vedr. regulering af luftforurening fra fyringsanlæg til fast brændsel under 1 MW.

RESERVEONDERDELENLIJST JUNO L

xx: optionele kleurcode

REF. NR.	Onderdeelnr.	Beschrijving
1	1712090	Glazen deur met enkel glas
2	17121XX	Klassiek glazen deur met enkel glas
3	61-00	Rookkanaal noppen 6 "
4	7301026	BA1 veer
5	1711890	Sluiting - Boven
6	1711891	Sluiting - Bodem
7	1712200	Skamol-set
8	1313800	Schudrooster
9	1314001	Aslade
10	1715500-6	Afdichtingsset voor glazen deur
11	1710924	Draad voor luchtklep
12	1710990	Luchtklep - Clever air eenheid
13	1711790	Luchtklep - Compleet

RESERVEONDERDEEL TEKENING JUNO L

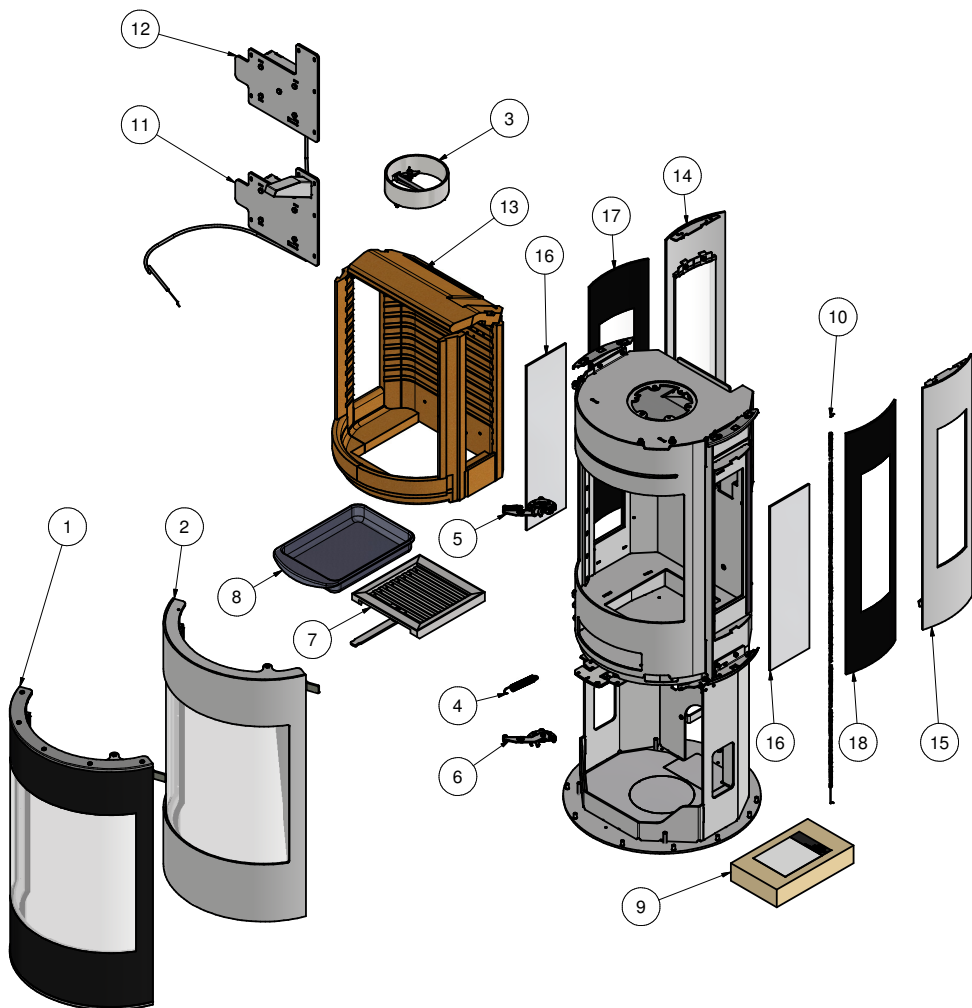


RESERVEONDERDELENLIJST JUNO L G

xx: optionele kleurcode

REF. NR.	Onderdeelnr.	Beschrijving
1	1711090	Glazen deur met dubbel glas
2	17111XX	Klassieke deur met dubbel glas
3	61-00	Rookkanaal noppen 6 "
4	7301026	BA1 veer
5	1711890	Sluiting - Boven
6	1711891	Sluiting - Bodem
7	1313800	Schudrooster
8	1314001	Aslade
9	1715500-6	Afdichtingsset voor glazen deur
10	1710924	Draad voor luchtklep
11	1710990	Luchtklep - Clever air eenheid
12	1711790	Luchtklep - Compleet
13	1712200-1	Skamol-set
14	471270190	Staalkant - links
15	471270290	Staalkant - rechts
16	1715002	Int. glas
17	1715003	Linker zijruit
18	1715004	Rechter zijruit

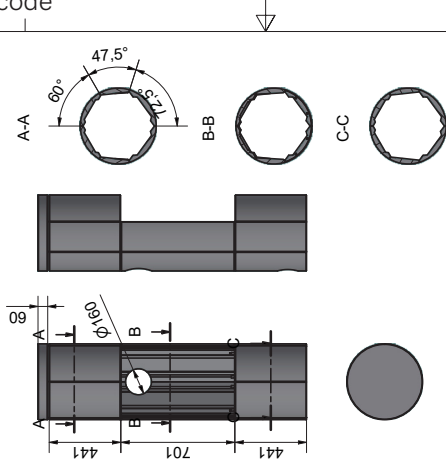
RESERVEONDERDEEL TEKENING JUNO L G



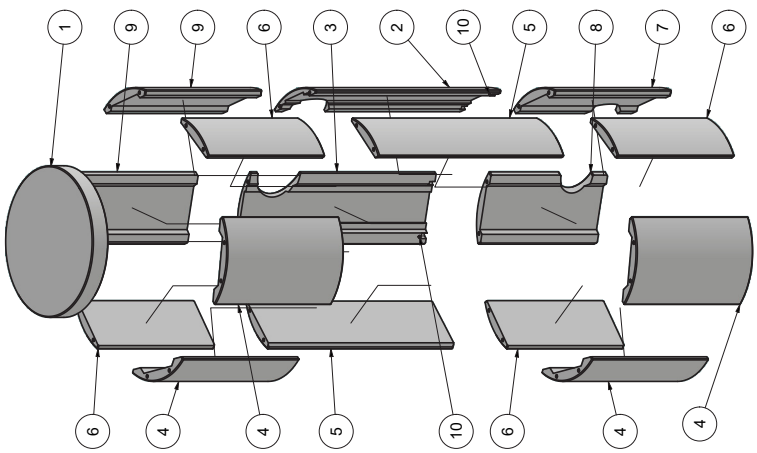
SPEKSTEEN SET JUNO 160 L BACK OUTLET

Speksteen set Juno 160 L B/O - 471700001
 Montagekit Juno 160 L - 4717501XX
 xx: optionele kleurcode

ITEM	QTY	PART NUMBER	TITLE	Thk x L x W
1	1	4777001	Top stone for back outlet	
2	1	4777004	Right stone for back outlet 70 mm	
3	1	4777005	Left stone for back outlet 70 mm	
4	4	4777006	Side stone 441 mm 72.5°	
5	2	4777007	Side stone 701 mm	
6	4	4777009	Side stone 441 mm	
7	1	4777010	Right stone for air inlet 441 mm	
8	1	4777011	Left stone for air inlet 441 mm	
9	2	4777012	Side stone 441 mm 60°	
10	2	BN 10461386417 M5BN 10461386417	press-in threaded insert M5x5	

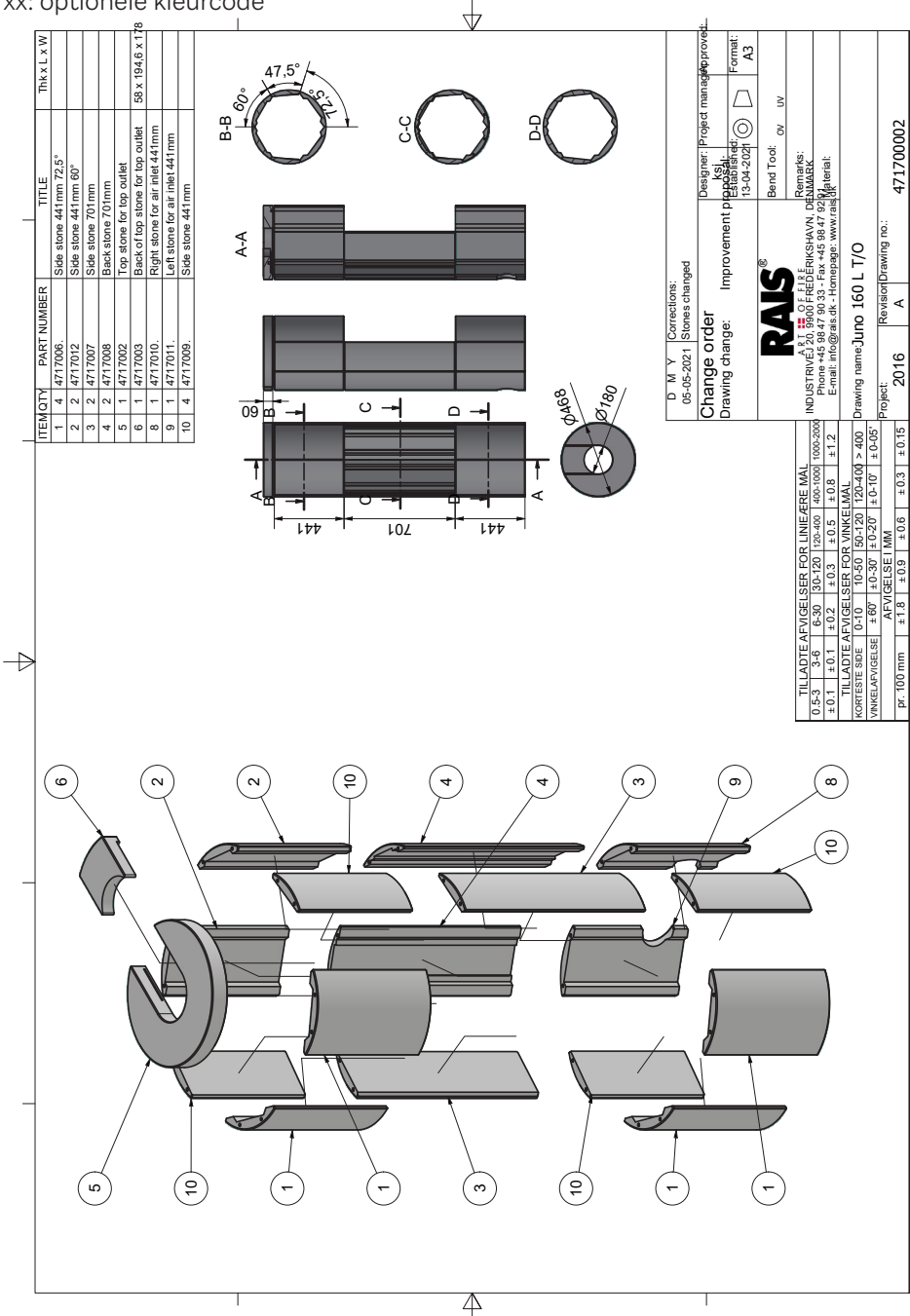


D M Y Corrections: 05-05-2021 Stones changed		Designer: Project manager
Change order		Improvement project
Drawing change:		Project name: Juno 160 L B/O
		Bend Tool: 0V UW Remarks: INDUSTRISTRÆDE 20 5600 FREDERIKSHAVN, DENMARK Phone +45 9847 9033 - Fax +45 9847 9244 Email: info@rais.dk - Homepage: www.rais.dk
TILLADTE AFVIGELSE FOR LINJEFØR I MÅL 0-50 ±0.2 50-120 ±0.3 120-1000 ±0.5 ±0.1 ±0.1 ±0.2 ±0.3 ±0.5 ±0.8 ±1.2		Project: 2016 A 471700001 Revisor/Drawing no.:
TILLADTE AFVIGELSE FOR VINKEL I MÅL KORTESTE SIDE 0-10 ±0.10 10-50 ±0.120 120-400 ±0.20 VINKELAFVIGELSE ±60° ±0.30 ±0.20 ±0.10° ±0.05°		Drawing name: Juno 160 L B/O
AFVIGELSE I MM Pr. 100 mm ±1.8 ±0.9 ±0.6 ±0.3 ±0.15		



SPEKSTEEN SET JUNO 160 L TOP OUTLET

Speksteen set Juno 160 L T/O - 471700002
 Montagekit Juno 160 L - 4717501XX
 xx: optionele kleurcode



ITEM	QTY	PART NUMBER	TITLE	Thk x L x W
1	4	4717006	Side stone 441 mm 72.5°	
2	2	4717012	Side stone 441 mm 60°	
3	2	4717007	Side stone 701 mm	
4	2	4717008	Back stone 701 mm	
5	1	4717002	Top stone for top outlet	
6	1	4717003	Back of top stone for top outlet	58 x 194,6 x 178
8	1	4717010	Right stone for air inlet 441 mm	
9	1	4717011	Left stone for air inlet 441 mm	
10	4	4717009	Side stone 441 mm	

D M Y Corrections:
 05-05-2021 Stones changed

Designer: Project manager/provise
 KSJ
 Improvement plan
 Drawing change:

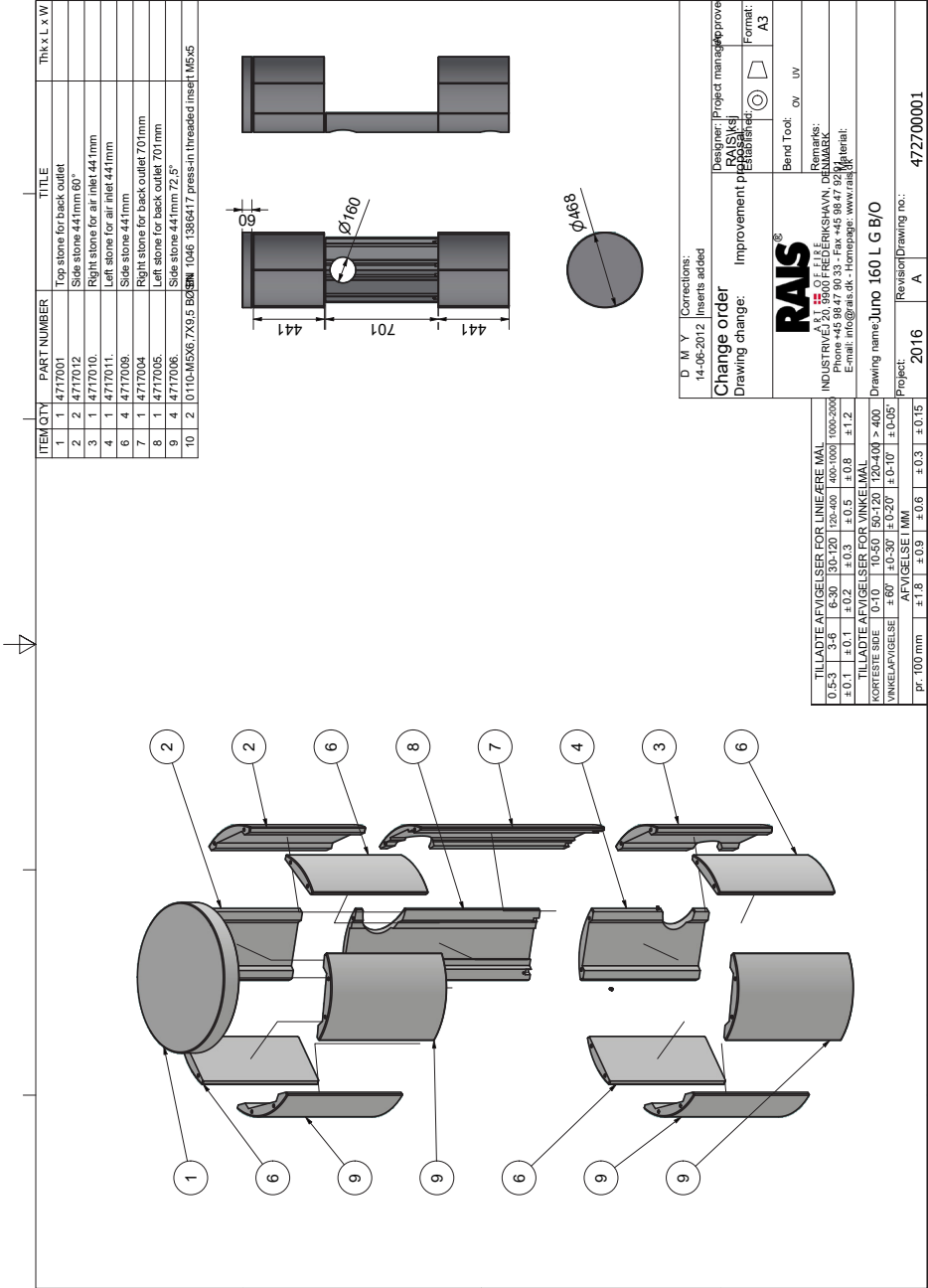
Bend Tool: 0V UW

RAIS
 RAIS STONE
 INDUSTRIVEJ 201 5600 FREDERIKSHAVN, DENMARK
 Phone +45 98 47 90 33 - Fax +45 98 47 92 94
 Email: info@rais.dk - Homepage: www.rais.dk

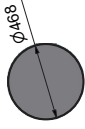
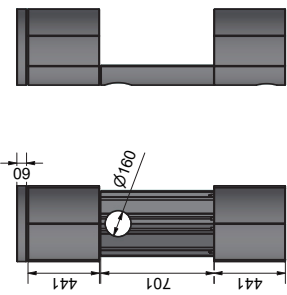
Drawing name: Juno 160 L T/O
 Project: A
 Revisor/Drawing no.: 471700002

SPEKSTEEN SET JUNO 160 L G BACK OUTLET

Speksteen set Juno 160 L G B/O - 472700001
 Montagekit Juno 160 L G - 4717502XX
 xx: optionele kleurcode



ITEM QTY	PART NUMBER	TITLE	Thk x L x W
1	4777001	Top stone for back outlet	
2	4777012	Side stone 441mm 60°	
3	4777010	Right stone for air inlet 441mm	
4	4777011	Left stone for air inlet 441mm	
6	4777009	Side stone 441mm	
7	4777004	Right stone for back outlet 701mm	
8	4777005	Left stone for back outlet 701mm	
9	4777006	Side stone 441mm 72.5°	
10	10110-MSX6.7X8.5 BGSN 1046 1386417	press-in threaded insert M6x5	



D M Y Corrections: 14-06-2012 Inserts added

Change order Improvement project
 Drawing change: RAIS (skj)
 Designer: Project manager
 RAIS (skj)
 RAIS (skj)
 Format: A3

Bend Tool: 0V UV

RAIS
 RAIS (skj)
 INDUSTRIVEJ 20, 9500 FREDERIKSHAVN, DENMARK
 Phone: +45 98 47 90 33 - Fax: +45 98 47 92 00
 E-mail: info@rais.dk - Homepage: www.rais.dk

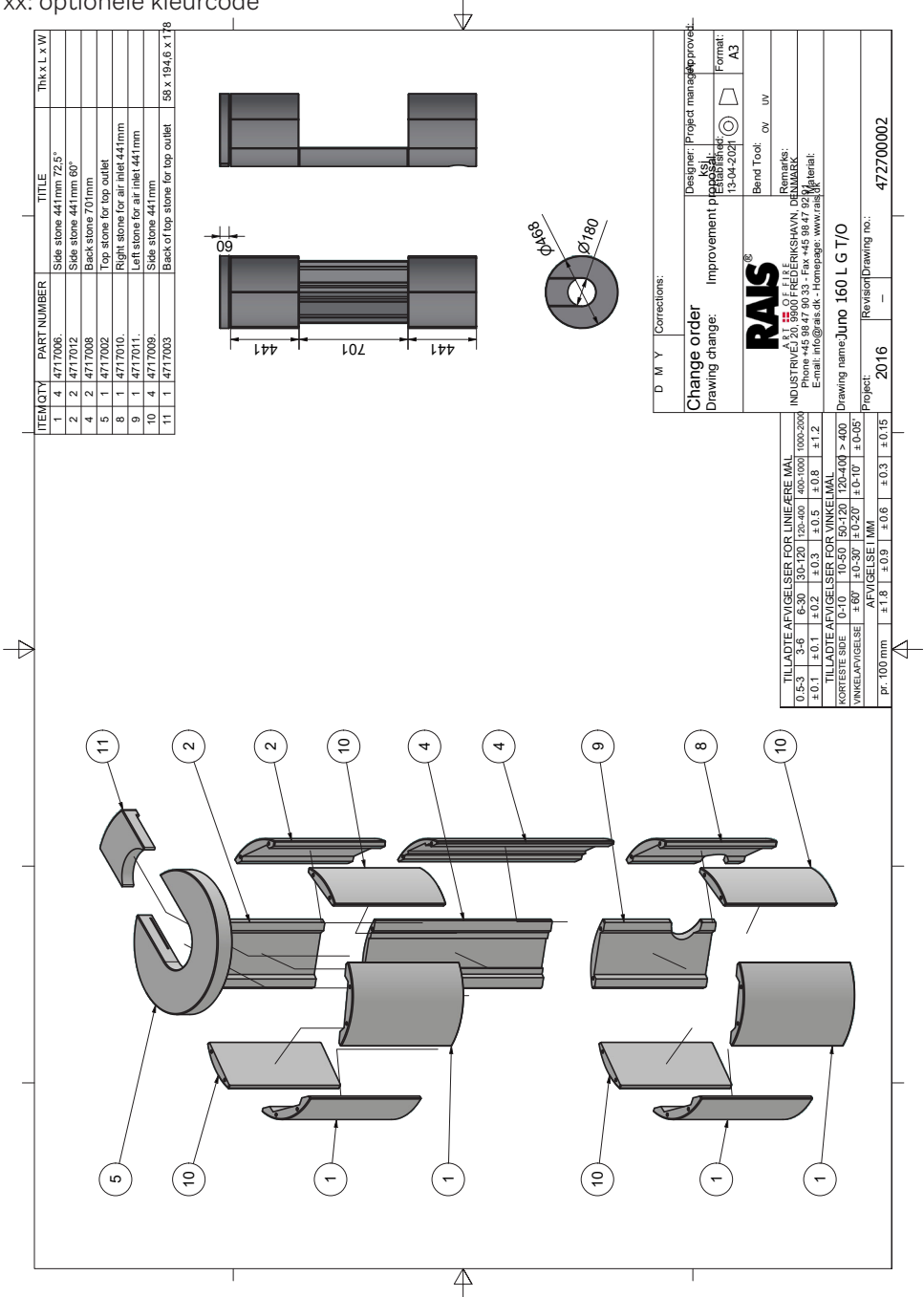
Project: Juno 160 L G B/O
 Revision: Drawing no.: 472700001

TILLADTE AFVIGELSE FOR LINJEFÆR MAL	±0.3	±0.2	±0.3	±0.5	±0.8	±1.2
KORTESTE SØDE	0-10	10-50	50-120	120-400	> 400	
VINKELAFVIGELSE	±60°	±0-30°	±0-20°	±0-10°	±0-05°	
AFVIGELSE I MM	±1.8	±0.9	±0.6	±0.3	±0.15	

TN

SPEKSTEEN SET JUNO 160 L G TOP OUTLET

Speksteen set Juno 160 L G T/O - 472700002
 Montagekit Juno 160 L G - 4717502XX
 xx: optionele kleurcode



ITEM	QTY	PART NUMBER	TITLE	Thk x L x W
1	4	4717006	Side stone 441 mm 72.5°	
2	2	4717012	Side stone 441 mm 60°	
4	2	4717008	Back stone 701 mm	
5	1	4717002	Top stone for top outlet	
8	1	4717010	Right stone for air inlet 441 mm	
9	1	4717011	Left stone for air inlet 441 mm	
10	4	4717009	Side stone 441 mm	
11	1	4717003	Back of top stone for top outlet	58 x 194,6 x 178

D M Y Corrections:

Change order Designer: Project manager
 Drawing change: Improvement plan (KSI) Approved:

13-04-2024 Format: A3

Bend Tool: 0V UV

RAIS
 R.A. Industri A/S
 INDUSTRIVEJ 20 5600 FREDERIKSHAVN, DENMARK
 Phone +45 98 47 90 33 - Fax +45 98 47 92 00
 Email: info@rais.dk - Homepage: www.rais.dk

Remarks:

Project: Juno 160 L G T/O
 Revision/Drawing no.: 472700002

TILLADTE AFVIGELSE FOR LINJEFÆRME MAL	± 0,3	± 0,2	± 0,3	± 0,5	± 0,8	± 1,2
TILLADTE AFVIGELSE FOR VINKELMAL	± 0,1	± 0,2	± 0,3	± 0,5	± 0,8	± 1,2
KORTESTE SÆDE	0-10	10-50	50-120	120-400	> 400	
VINKELAFVIGELSE	± 60'	± 0-30'	± 0-20'	± 0-10'	± 0-05'	
AFVIGELSE I MM	± 1,8	± 0,9	± 0,6	± 0,3	± 0,15	
Pr. 100 mm						

SPEKSTEEN SET JUNO 120 L BACK OUTLET

Speksteen set Juno 120 L B/O - 473700001
 Montagekit Juno 120 L G - 4717503XX
 xx: optionele kleurcode

ITEM	QTY	PART NUMBER	TITLE	Thk x L x W
1	1	4717001	Top stone for back outlet	
2	2	4717007	Side stone 70mm	
3	1	4717011	Left stone for air inlet 44mm	
4	1	4717009	Side stone 44mm	
5	2	4717004	Right stone for back outlet 70mm	
6	1	4717005	Left stone for back outlet 70mm	
7	2	4717006	Side stone 44mm 72.5°	
8	1	4717010	Right stone for air inlet 44mm	
9	2	01104536.7X3.5 B03N	BN 1046 138x417 press-in threaded insert M5x5	
10	1			
11	2			

TILLADTE AFVIGELSE FOR LINEÆRE MÅL	100-1000	1000-2000
0,5-3	± 0,2	± 0,3
3-6	± 0,2	± 0,3
6-10	± 0,2	± 0,3
10-15	± 0,2	± 0,3
15-20	± 0,2	± 0,3
20-30	± 0,2	± 0,3
30-40	± 0,2	± 0,3
40-50	± 0,2	± 0,3
50-60	± 0,2	± 0,3
60-70	± 0,2	± 0,3
70-80	± 0,2	± 0,3
80-90	± 0,2	± 0,3
90-100	± 0,2	± 0,3
100-150	± 0,2	± 0,3
150-200	± 0,2	± 0,3
200-300	± 0,2	± 0,3
300-400	± 0,2	± 0,3
400-500	± 0,2	± 0,3
500-600	± 0,2	± 0,3
600-700	± 0,2	± 0,3
700-800	± 0,2	± 0,3
800-900	± 0,2	± 0,3
900-1000	± 0,2	± 0,3

TILLADTE AFVIGELSE FOR VINKEL MÅL	> 40°	120-160°	> 160°
0,5-10	± 0,5	± 0,5	± 0,5
10-15	± 0,5	± 0,5	± 0,5
15-20	± 0,5	± 0,5	± 0,5
20-30	± 0,5	± 0,5	± 0,5
30-40	± 0,5	± 0,5	± 0,5
40-50	± 0,5	± 0,5	± 0,5
50-60	± 0,5	± 0,5	± 0,5
60-70	± 0,5	± 0,5	± 0,5
70-80	± 0,5	± 0,5	± 0,5
80-90	± 0,5	± 0,5	± 0,5
90-100	± 0,5	± 0,5	± 0,5
100-150	± 0,5	± 0,5	± 0,5
150-200	± 0,5	± 0,5	± 0,5
200-300	± 0,5	± 0,5	± 0,5
300-400	± 0,5	± 0,5	± 0,5
400-500	± 0,5	± 0,5	± 0,5
500-600	± 0,5	± 0,5	± 0,5
600-700	± 0,5	± 0,5	± 0,5
700-800	± 0,5	± 0,5	± 0,5
800-900	± 0,5	± 0,5	± 0,5
900-1000	± 0,5	± 0,5	± 0,5

Pr. 100 mm	± 0,9	± 0,6	± 0,3	± 0,15
ARVÆL SE 1MM				

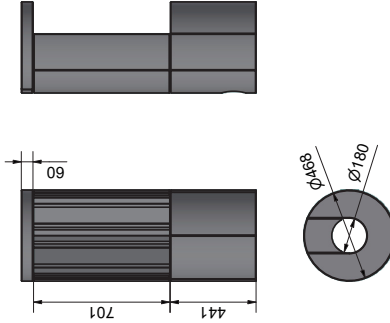
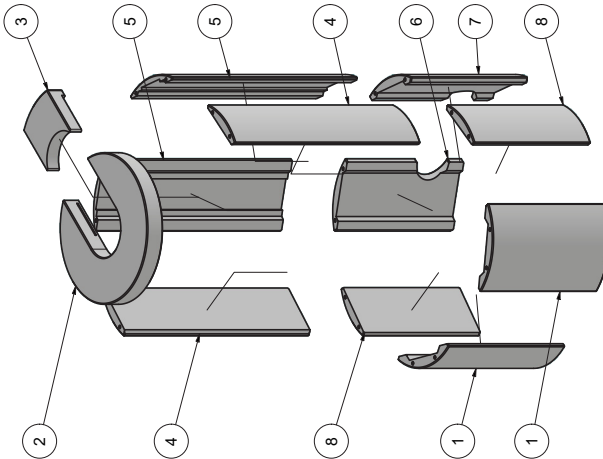
D M Y		Corrections:	
Change order	RAIS (S)	Designer:	Project manager: Approved
Drawing change:	Improvement proposal:	Established:	Format: A3
		Beard Tool:	OV UV
		Remains:	
		Material:	
RAIS A/S Rindøvej 10, 8240 Rindø Industrivej 20, 9940 Frejerskøvn, Denmark Phone: +45 98 47 90 33 Fax: +45 98 47 99 91 E-mail: info@rais.dk Homepage: www.rais.dk			
Drawing name: Juno 120 L B/O		Project: 473700001	
Revision: Drawing no.:		2016	

TN

SPEKSTEEN SET JUNO 120 L TOP OUTLET

Speksteen set Juno 120 L T/O - 473700002
 Montagekit Juno 120 L G - 4717503XX
 xx: optionele kleurcode

ITEM	QTY	PART NUMBER	TITLE	Thk x L x W
1	2	4717006	Side stone 441 mm 72.5°	
2	1	4717002	Top stone for top outlet	
3	1	4717003	Back of top stone for top outlet	59 x 194,6 x 178
4	2	4717007	Side stone 701 mm	
5	2	4717008	Back stone 701 mm	
6	1	4717011	Left stone for air inlet 441 mm	
7	1	4717010	Right stone for air inlet 441 mm	
8	2	4717009	Side stone 441 mm	



D M Y Corrections:

Change order Improvement project
 Drawing change: KSJ
 15-04-2024

Designer: Project manager
 Approved: Project manager
 Format: A3

Bend Tool: 0V UV

Remarks:
 RAIS
 INDUSTRIVEJ 20, 5600 FREDERIKSHAVN, DENMARK
 Phone +45 98 47 90 33 - Fax +45 98 47 92 00
 Email: info@rais.dk - Homepage: www.rais.dk

Drawing name: JUNO 120 L T/O

Project: 473700002

Revision: Drawing no.: 2016

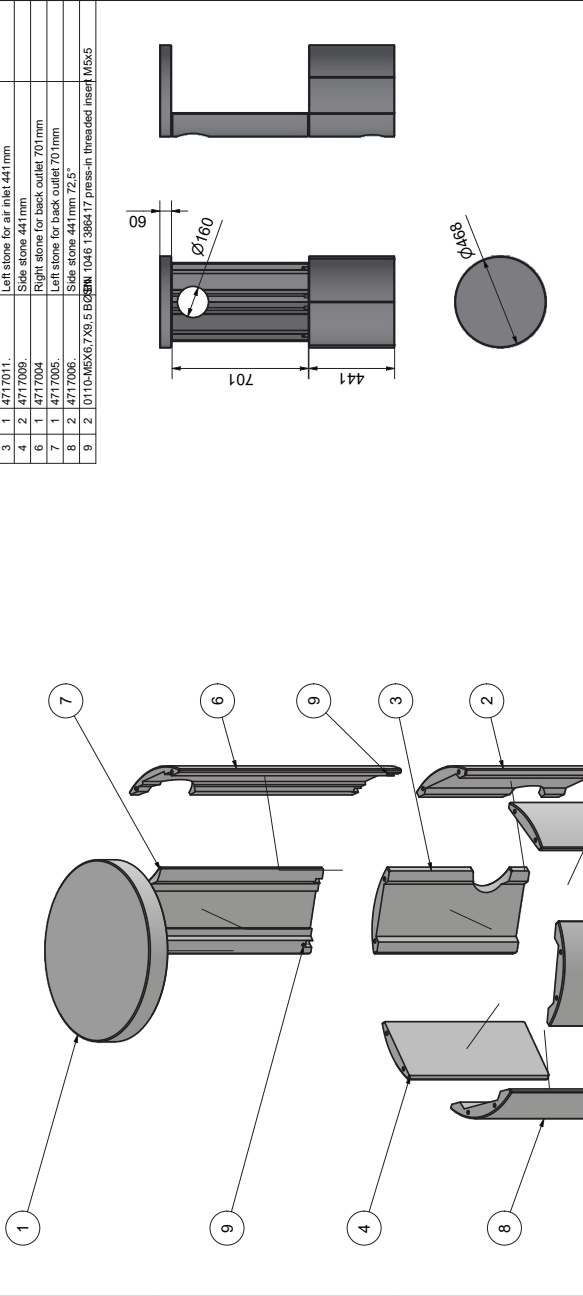
TILLADTE AFVIGELSER FOR LINJEFÆRME MAL	0-50	50-120	120-400	400-1000	1000-2000
±0.1	±0.2	±0.3	±0.5	±0.8	±1.2
TILLADTE AFVIGELSER FOR VINKEL MAL	0-10	10-50	50-120	120-400	> 400
KORTESTE SIDE	±0.10	±0.20	±0.30	±0.50	±0.75
VINKELAFVIGELSE	±0.1	±0.2	±0.3	±0.5	±0.75
AFVIGELSE I MM	±1.8	±0.9	±0.6	±0.3	±0.15

Pr. 100 mm

SPEKSTEEN SET JUNO 120 L G BACK OUTLET

Speksteen set Juno 120 L G B/O - 474700001
 Montagekit Juno 120 L G - 4717504XX
 xx: optionele kleurcode

ITEM QTY	PART NUMBER	TITLE	Thk x L x W
1	4777001	Top stone for back outlet	
2	4777010	Right stone for air inlet 441mm	
3	4777011	Left stone for air inlet 441mm	
4	4777009	Side stone 441mm	
6	4777004	Right stone for back outlet 701mm	
7	4777005	Left stone for back outlet 701mm	
8	4777006	Side stone 441mm 72,5°	
9	0110-M5X6,7X9,5 BCBRN 10461386417	press-in threaded insert M5x5	



9

160


701


441

160

D M Y Corrections:

Change order Improvement provided by RAIS (skj)

Drawing change:  Format: A3

Designer: Project manager
 RAIS (skj)  Bend Tool: 0V UV

Remarks:
 INDUSTRIEVEJ 20, 9600 FREDERIKSHAVN, DENMARK
 Phone +45 9847 9033 - Fax +45 9847 9211
 Email: info@rais.dk - Homepage: www.rais.dk

Project: Juno 120 L G B/O

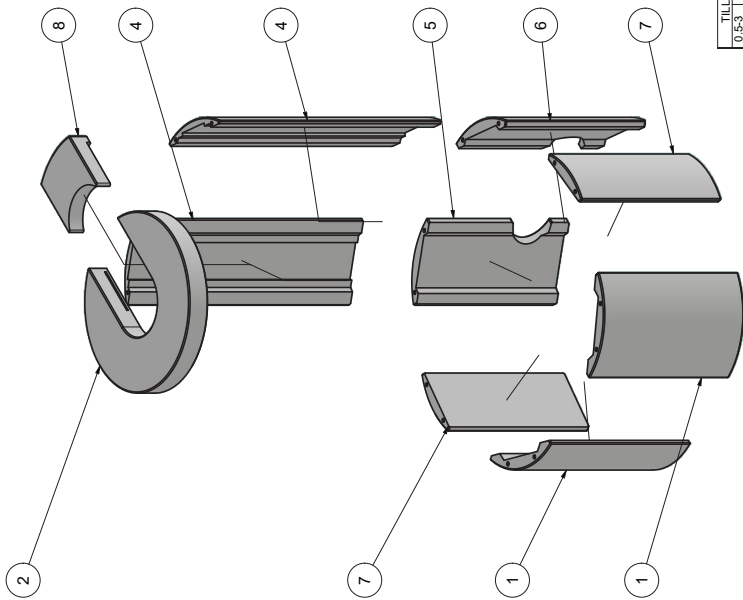
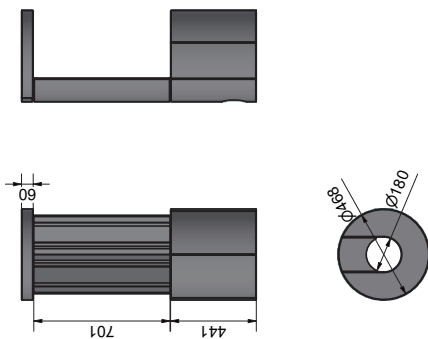
Revision/Drawing no.: 2016 - 474700001

TILLADTE AFVIGELSE FOR LINJEFÆRME MAL	± 0,3	± 0,2	± 0,3	± 0,5	± 0,8	± 1,2
TILLADTE AFVIGELSE FOR VINKEL MAL	± 0,1	± 0,2	± 0,3	± 0,5	± 0,8	± 1,2
KORTESTE SIDE	0-10	10-50	50-120	120-400	> 400	
VINKELAFVIGELSE	± 60'	± 0-30'	± 0-20'	± 0-10'	± 0-05'	
AFVIGELSE I MM	± 1,8	± 0,9	± 0,6	± 0,3	± 0,15	

SPEKSTEEN SET JUNO 120 L G TOP OUTLET

Speksteen set Juno 120 L G T/O - 474700002
 Montagekit Juno 120 L G - 4717504XX
 xx: optionele kleurcode

ITEM	QTY	PART NUMBER	TITLE	Thk x L x W
1	2	4717006	Side stone 441 mm 72.5°	
2	1	4717002	Top stone for top outlet	
4	2	4717008	Back stone 701 mm	
5	1	4717011	Left stone for air inlet 441 mm	
6	1	4717010	Right stone for air inlet 441 mm	
7	2	4717009	Side stone 441 mm	
8	1	4717003	Back of top stone for top outlet	58 x 194,6 x 178



TILLADTE AFVIGELSE FOR LINJEFÆR MÅL	
0-30	±0,2
30-50	±0,3
50-70	±0,4
70-90	±0,5
90-110	±0,6
110-130	±0,8
130-150	±1,0
150-170	±1,2
TILLADTE AFVIGELSE FOR VINKEL MÅL	
KORTESTE SØDE	0-10
10-50	±0,20
50-120	±0,20
120-400	> 400
VINKELAFVIGELSE	± 60° ±0,30
AFVIGELSE I MM	±0,10
Pr. 100 mm	±1,8 ±0,9 ±0,6 ±0,3 ±0,15

D M Y Corrections:

Change order Improvement project (KS)

Drawing change: Project manager: 16-04-2021

Format: A3

Bend Tool: 0V UV

RAIS®
 RÅS
 INDUSTRIVEJ 20, 5600 FREDERIKSHAVN, DENMARK
 Phone: +45 98 47 90 33 - Fax: +45 98 47 92 88
 Email: info@rais.dk - Homepage: www.rais.dk

Remarks:

Project: Juno 120 L G T/O

Revision/Drawing no.: 2016 - 474700002



RAIS A/S
Industrivej 20
DK-9900 Frederikshavn
Denmark
www.rais.com



ATTIKA FEUER AG
Brunnmatt 16
CH-6330 Cham
Switzerland
www.attika.ch