



# NEXO

INSTALLATION GUIDE

**RAIS**<sup>®</sup>  
ART OF FIRE

attika  
FEUERKULTUR





## INDHOLD

Installationsvejledning	2
Generelt	2
Skorsten	2
Tekniske data	3
Specifikationer	3
Målskitser	4
Typeskilt	7
Montering	8
Emballage ved levering	8
Fjernelse af sikringer ved ovn med drejefod	9
Bortskaffelse af emballage	9
Opstillingsafstande	10
Montering af gulvplade	14
Højdejustering	14
Montering/skift af håndtag	14
Montering af røgstuds i topafgang	15
Ændring af skorstenstilslutning (røgstuds)	16
Montering af topplade	18
Afmontage af brændkammerforing	19
Afmontage af røgchikane	21
Ekstern lufttilslutning - AirSystem	22
Smøring af hængsler	25
Tilbehør	26
Reservedelsliste	28
Prøvningsattest	30
Ydeevnedeklaration	31

## INSTALLATIONSVEJLEDNING

Tillykke med dit nye RAIS/attika-produkt. Denne installationsvejledning sikrer, at din ovn installeres korrekt, så du kan få glæde af den i mange år fremover.

Installationsvejledningen gælder både for Nexo 100, 120, 140, 160 og 190 samt for de tilsvarende modeller med sideglas.

## GENERELT

Det er vigtigt at ovnen bliver korrekt installeret af hensyn til både miljø og sikkerhed.

Ved installation af ovnen skal alle lokale regler og forordninger, inklusive dem der henviser til nationale og europæiske standarder, overholdes. Skorstensfejer bør kontaktes før opstilling.

Der må ikke foretages uautoriserede ændringer af ovnen.

## BEMÆRK

Inden brændeovnen må tages i brug, skal opstillingen anmeldes til den lokale skorstensfejer.

Der skal være rigelig tilførsel af frisk luft i opstillingsrummet for at sikre en god forbrænding - eventuelt gennem AirSystem-tilslutning. Bemærk, at eventuel mekanisk udsugning som f.eks. en emhætte kan formindske lufttilførslen. Ovnens luftforbrug på min. 14,4 m<sup>3</sup>/t.

Rummet under brændkammeret er ikke egnet til opbevaring af brændbart materiale, med mindre der monteres en reflektorplade!

Gulvkonstruktionen skal kunne bære vægten af brændeovnen

samt en eventuel skorsten. Hvis den eksisterende konstruktion ikke opfylder denne forudsætning, skal der træffes passende foranstaltninger (f.eks. belastningsfordelende plade). Rådfør dig med en byggesagkyndig.

Installeres ovnen på brændbart gulv, skal de nationale og lokale bestemmelser overholdes med hensyn til størrelsen af det ikke-brændbare underlag, der skal dække gulvet under ovnen.

Ovnen skal placeres i sikker afstand fra brændbart materiale. På grund af brandrisiko, må der ikke placeres brændbare genstande (f.eks. møbler) tættere på end angivet i afsnittene vedr. opstilling. Når du vælger, hvor du vil placere din RAIS/attika-brændeovn, bør du tænke på varmefordelingen til de andre rum, så du får mest mulig fornøjelse af din nye ovn.

## Ved modtagelse bør du undersøge ovnen for eventuelle defekter.

## SKORSTEN

Skorstenen skal være så høj, at trækforholdene er i orden, dvs. -14 til -18 pascal. Hvis det anbefalede skorstenstræk ikke opnås, kan der opstå problemer med røg ud af lågen ved fyring. Vi anbefaler, at skorstenen tilpasses røgafgangsstudsens. Røgafgangsstudsens er 150 mm i diameter.

Hvis trækket er for stort, anbefales det at forsyne skorstenen med røgrør med et reguleringsspjæld. Hvis dette monteres, skal man sikre et frit gennemstrømningsareal på minimum 20 cm<sup>2</sup> ved lukket reguleringsspjæld.

Husk, der skal være fri adgang til renselågen på skorstenen.



# TEKNISKE DATA

Nedenfor kan du se de tekniske data for Nexo, herunder specifikationer, måltegninger og typeskilt.

## SPECIFIKATIONER

DTI Ref.:	300-ELAB-2324-EN 300-ELAB-2324-NS	NEXO 100 u/sideglas NEXO 100 m/sideglas	NEXO 120/140/160/185 u/sideglas NEXO 120/140/160/185 m/sideglas
Nominel effekt (kW):		5,7	5,7
Min./Max. Effekt (kW):		2-9*	2-9*
Opvarmningsareal (m <sup>2</sup> ):		110	110
Ovnens bredde/dybde/højde (mm):		446-398-1025	446-398-1235/1425/1600/1860
Brændkammer bredde/dybde/højde (mm):		344-254-262**	344-254-262**
Max load limit (mm):		260	260
Min. Røgræk (Pascal):		-12	-12
Vægt (kg) min., afhængig af modellerne:		ca. 147	ca. 158
Virkningsgrad (%):		80	80
CO-emission henført til (%)		0,0906	0,0906
NOx-emission henført til 13% O2 (mg/Nm <sup>3</sup> ):		91	91
Partikelemmission efter NS3058/3059 (g/kg):		2,24	2,24
Støvmåling efter Din+ 13% O2 (mg/Nm <sup>3</sup> ):		4	4
Røggasmasseflow (g/s):		4,9	4,9
Røggastemperatur (°C):		268	268
Beregnet røggastemperatur (°C) ved røgstuds:		322	322
Anbefalet træmængde ved påfyldning (kg):			
(Fordelt på 2 stk brænde à max. 24 cm)		1,4	1,4
Intermitterende drift:		Påfyldning bør ske indenfor 49 minutter	

\*Ikke verificeret ved test.

\*\*Max Load

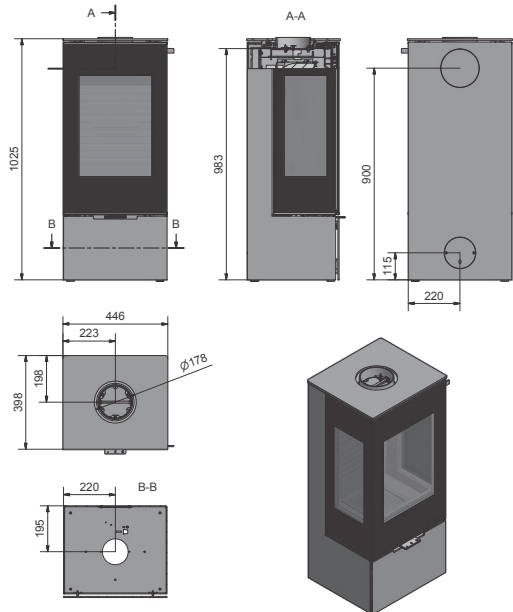
Ovnen er testet og godkendt af:

**DTI**

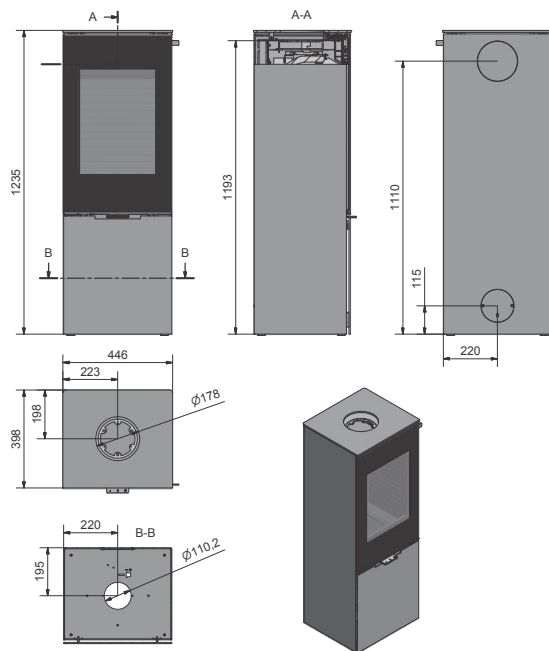
Danish Technological Institute  
 Teknologiparken Kongsvang Allé 29  
 DK-8000 Aarhus C  
 Denmark  
 www.dti.dk  
 Telefon: +45 72 20 20 00  
 Fax: +45 72 20 10 19

# MÅLSKITSER

## RAIS NEXO 100

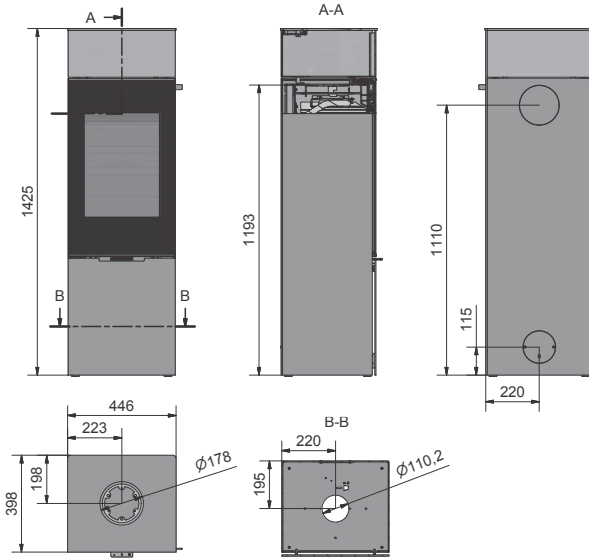


## RAIS NEXO 120

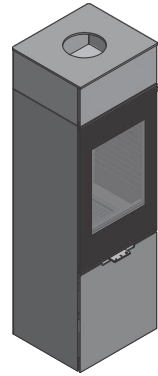


Alle mål angives i mm.

# MÅLSKITSER

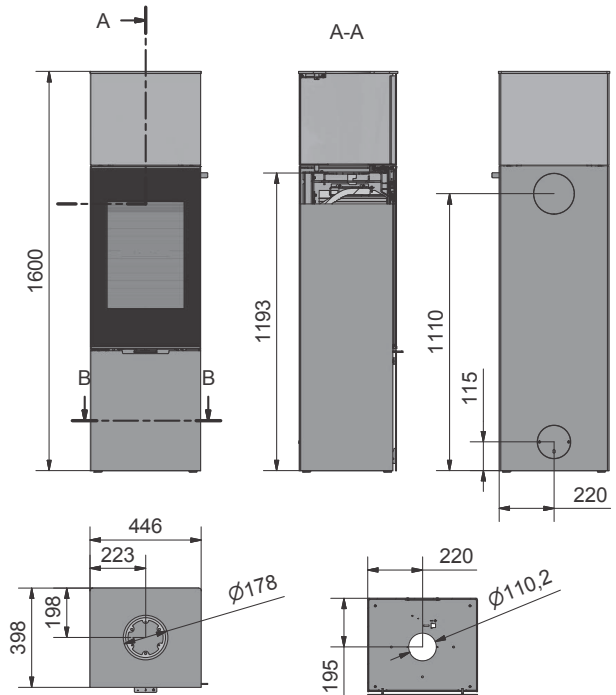
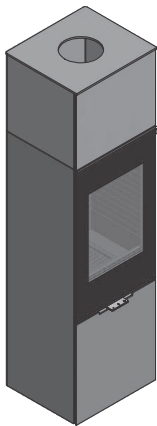


RAIS NEXO 140



DK

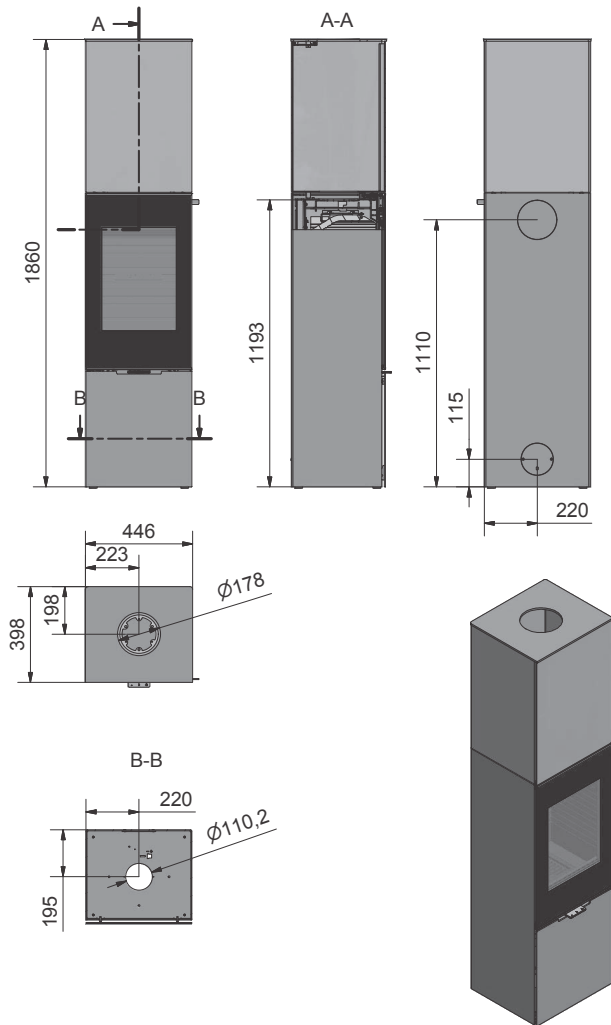
RAIS NEXO 160



Alle mål angives i mm.

# MÅLSKITSER

RAIS NEXO 185

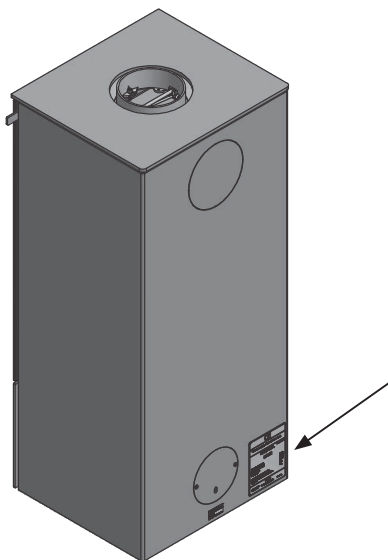


Alle mål angives i mm.

# TYPESKILT

Alle RAIS/attika-brændeovne har et typeskilt, der angiver ovnens afstand til brændbart, virkningsgrad m.m. Typeskiltet ligger løst i ovnen ved levering. Vi anbefaler at typeskiltet monteres bag på ovnen i hjørnet (se tegning til højre).

Produktionsnummeret kan findes bag på ovnen.



DK

Typeskilt: Nexo u. sideglas

Typeskilt: Nexo m. sideglas

<b>18</b> EN 13240:2001+A2:2004, EC-NO: 10 <b>Notified Body: 1235</b> Produced at: <b>RAIS A/S, Industrivej 20, 9900 Frederikshavn, Danmark</b>	
<b>Nexo 100,120,140,160,185 - Manual - Clever Air - Classic Manual - Classic Clever Air</b>	
AFSTAND TIL BRÆNDBART BAGVÆG ABSTAND ZU BRENNBAREN BAUTEILEN, HINTEN DISTANCE TO COMBUSTIBLE BACK WALL DIST. ENTRE COMPOSANTS COMBUSTIBLES, ARRIÈRE	DK: 100mm SE BRUGERVEJLEDNING DE: 100mm SIEHE BEDIENUNGSANLEITUNG UK: 100mm SEE USER MANUAL FR: 100mm CONSULTEZ LE GUIDE DE L'UTILISATEUR
AFSTAND TIL BRÆNDBART SIDEVÆG ABSTAND ZU BRENNBAREN BAUTEILEN, SEITE DISTANCE TO COMBUSTIBLE SIDE WALL DIST. ENTRE COMPOSANTS COMBUSTIBLES, CÔTÉ	DK: 350mm SE BRUGERVEJLEDNING DE: 350mm SIEHE BEDIENUNGSANLEITUNG UK: 350mm SEE USER MANUAL FR: 350mm CONSULTEZ LE GUIDE DE L'UTILISATEUR
AFSTAND TIL BRÆNDBART MØBLERING ABSTAND VORNE ZU BRENNBAREN MÖBELN DISTANCE TO FURNITURE AT THE FRONT DISTANCE ENTRE COMPOSANTS COMBUSTIBLES, DEVANT	DK: 900mm SE BRUGERVEJLEDNING DE: 900mm SIEHE BEDIENUNGSANLEITUNG UK: 900mm SEE USER MANUAL FR: 900mm CONSULTEZ LE GUIDE DE L'UTILISATEUR
CO EMISSION (REL. 13% CO) CO EMISSION IN DEN VERBRENNINGSPRODUKTER (BEI 13%CO) EMISSION OF CO IN COMBUSTION PRODUCTS (AT 13%CO) EMISSION CO DANS LES PRODUITS COMBUSTIBLES (A 13%CO)	<b>0,0906 % / 1132 mg/Nm<sup>3</sup></b>
STØV / STAUB / DUST / POUSSIÈRES RØGSGASTEMPERATUR / ABGASTEMPERATUR / FLUE GAS TEMPERATURE / TEMPERATURE DES GAZ DE FLUMÉE	<b>4 mg/Nm<sup>3</sup></b> <b>268 °C</b>
NOMINEL EFFEKT / HEJLESTIUNG / THERMAL OUTPUT / PUISSANCE CALORIFIQUE VIRKNINGSGRAD / ENERGIEEFFIZIENZ / ENERGY EFFICIENCY / EFFICACITÉ ÉNERGETIQUE	<b>5,7 kW (UK 5,0kW) (France 5,9kW)</b> <b>80 % (France 76%)</b>
DK: Brug kun anbefalede brændstoffer. Følg instruksione i bruger manualen. Anordningen er egnet til regnassamledning og intervalvfyng. DE: Lesen und befolgen Sie die Bedienungsanleitung. Zerkleinerungsstätte. Nur empfohlene Brennstoffe einsetzen. UK: Fuel types (only recommended). Follow the installation and operating instruction manual. Intermitent operation. FR: Veuillez lire et observer les instructions du mode d'emploi. Foyer à brûler de combustion limitée, homologué pour chiména à conection multiples. Utiliser seulement les combustibles recommandés.	DK: BRÆNDE DE: HOLZ UK: WOOD FR: BOIS
<b>(Not to be used in a shared flue in UK)</b>	
Raumheizer für feste Brennstoffe Appliance fired by wood Poêle pour combustibles solides	
15a B-VG Produced for: ATTIKA FEUER AG, Brunnmatt 16, CH-6330 Cham / RAIS A/S, Industrivej 20, DK-9900 Frederikshavn	

<b>18</b> EN 13240:2001+A2:2004, EC-NO: 10 <b>Notified Body: 1235</b> Produced at: <b>RAIS A/S, Industrivej 20, 9900 Frederikshavn, Danmark</b>	
<b>Nexo 100 G,120 G,140 G,160 G,185 G - Manual - Clever Air - Classic Manual - Classic Clever Air (Models with side glass)</b>	
AFSTAND TIL BRÆNDBART BAGVÆG ABSTAND ZU BRENNBAREN BAUTEILEN, HINTEN DISTANCE TO COMBUSTIBLE BACK WALL DIST. ENTRE COMPOSANTS COMBUSTIBLES, ARRIÈRE	DK: 100mm SE BRUGERVEJLEDNING DE: 100mm SIEHE BEDIENUNGSANLEITUNG UK: 100mm SEE USER MANUAL FR: 100mm CONSULTEZ LE GUIDE DE L'UTILISATEUR
AFSTAND TIL BRÆNDBART SIDEVÆG ABSTAND ZU BRENNBAREN BAUTEILEN, SEITE DISTANCE TO COMBUSTIBLE SIDE WALL DISTANCE ENTRE COMPOSANTS COMBUSTIBLES, CÔTÉ	DK: 450mm SE BRUGERVEJLEDNING DE: 450mm SIEHE BEDIENUNGSANLEITUNG UK: 450mm SEE USER MANUAL FR: 450mm CONSULTEZ LE GUIDE DE L'UTILISATEUR
AFSTAND TIL BRÆNDBART MØBLERING ABSTAND VORNE ZU BRENNBAREN MÖBELN DISTANCE TO FURNITURE AT THE FRONT DISTANCE ENTRE COMPOSANTS COMBUSTIBLES, DEVANT	DK: 800mm SE BRUGERVEJLEDNING DE: 800mm SIEHE BEDIENUNGSANLEITUNG UK: 800mm SEE USER MANUAL FR: 800mm CONSULTEZ LE GUIDE DE L'UTILISATEUR
CO EMISSION (REL. 13% CO) CO EMISSION IN DEN VERBRENNINGSPRODUKTER (BEI 13%CO) EMISSION OF CO IN COMBUSTION PRODUCTS (AT 13%CO) EMISSION CO DANS LES PRODUITS COMBUSTIBLES (A 13%CO)	<b>0,0906 % / 1132 mg/Nm<sup>3</sup></b>
STØV / STAUB / DUST / POUSSIÈRES RØGSGASTEMPERATUR / ABGASTEMPERATUR / FLUE GAS TEMPERATURE / TEMPERATURE DES GAZ DE FLUMÉE	<b>4 mg/Nm<sup>3</sup></b> <b>268 °C</b>
NOMINEL EFFEKT / HEJLESTIUNG / THERMAL OUTPUT / PUISSANCE CALORIFIQUE VIRKNINGSGRAD / ENERGIEEFFIZIENZ / ENERGY EFFICIENCY / EFFICACITÉ ÉNERGETIQUE	<b>5,7 kW (UK 5,0kW) (France 5,9kW)</b> <b>80 % (France 76%)</b>
DK: Brug kun anbefalede brændstoffer. Følg instruksione i bruger manualen. Anordningen er egnet til regnassamledning og intervalvfyng. DE: Lesen und befolgen Sie die Bedienungsanleitung. Zerkleinerungsstätte. Nur empfohlene Brennstoffe einsetzen. UK: Fuel types (only recommended). Follow the installation and operating instruction manual. Intermitent operation. FR: Veuillez lire et observer les instructions du mode d'emploi. Foyer à brûler de combustion limitée, homologué pour chiména à conection multiples. Utiliser seulement les combustibles recommandés.	DK: BRÆNDE DE: HOLZ UK: WOOD FR: BOIS
<b>(Not to be used in a shared flue in UK)</b>	
Raumheizer für feste Brennstoffe Appliance fired by wood Poêle pour combustibles solides	
15a B-VG Produced for: ATTIKA FEUER AG, Brunnmatt 16, CH-6330 Cham / RAIS A/S, Industrivej 20, DK-9900 Frederikshavn	

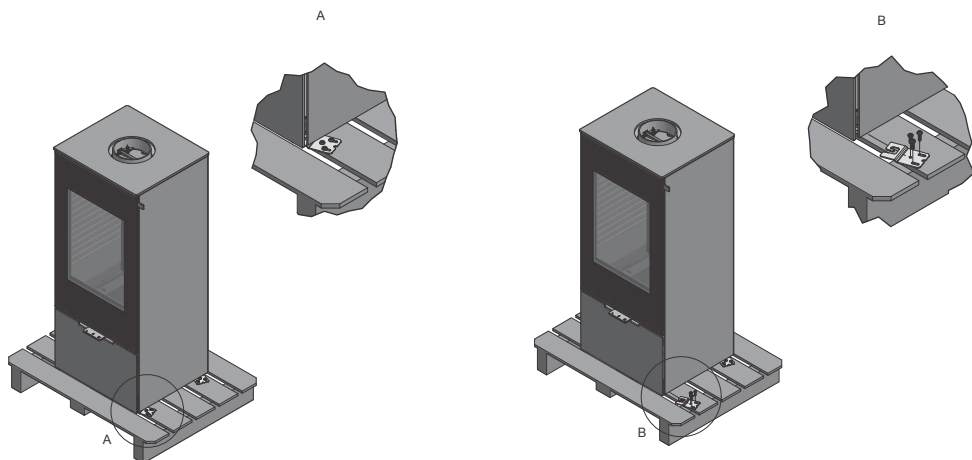
## MONTERING

I dette afsnit kan du læse om, hvordan brændeovnen monteres, herunder information om emballage, opstillingsafstande o.l.

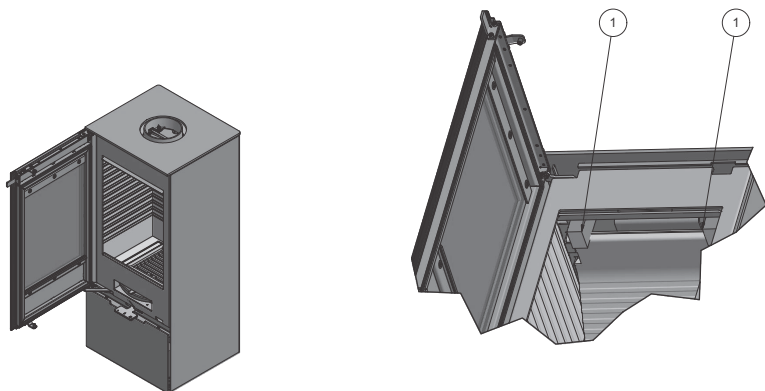
### EMBALLAGE VED LEVERING

Ovnen leveres fastgjort til en transportpalle ved hjælp af fire transportsikringsbeslag - et i hvert hjørne (A).

Sikringsbeslagene er fastspændt med tre skruer, der skal fjernes. Sikringsbeslaget kan derefter afmonteres (B).



I toppen af ovnen er der to skumklodser (1), der beskytter brændkammerforingen under transport. Disse skal fjernes før der fyres i ovnen.



## FJERNELSE AF SIKRINGER VED OVN MED DREJEFOD

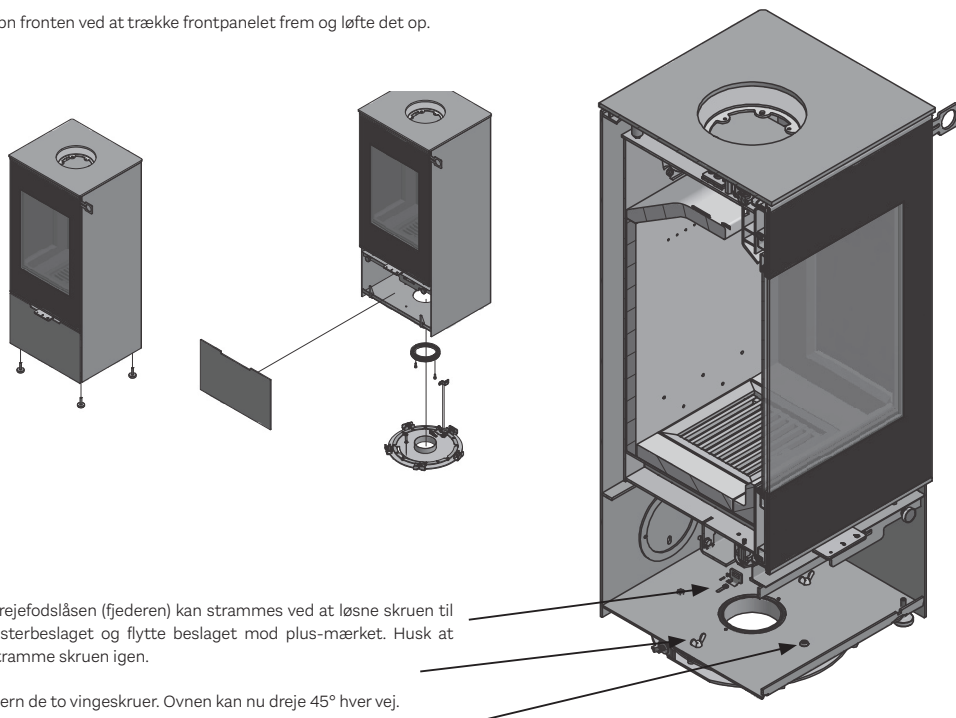
### FJERNELSE AF SIKRINGER VED OVN MED DREJEFOD

Ovnen kan leveres med drejefod. Er dette tilfældet, er drejefoden monteret under ovnen og låst under transporten med to vingeskruer. Nedenfor kan du se, hvordan disse fjernes.

Drejefoden kan indstilles til:

- at dreje 90° (45° til hver side) - (indstilling ved levering)
- at dreje 360°

Åbn fronten ved at trække frontpanelet frem og løfte det op.



Drejefodslåsen (fjederen) kan strammes ved at løsne skruen til justerbeslaget og flytte beslaget mod plus-mærket. Husk at stramme skruen igen.

Fjern de to vingeskruer. Ovnen kan nu dreje 45° hver vej.

For indstilling til 360° drejefod: Fjern stop-skruen. Ovnen kan nu rotere frit.

### BORTSKAFFELSE AF EMBALLAGE

#### GENBRUG

Ovnen er pakket i emballage som kan genbruges. Dette skal bortskaffes i henhold til national bestemmelse vedr. bortskaffelse af affald.

Glasset kan ikke genbruges.

Glasset skal smides væk sammen med restaffald fra keramik og porcelæn. Ildfast glas har højere smeltetemperatur, og kan derfor ikke genbruges.

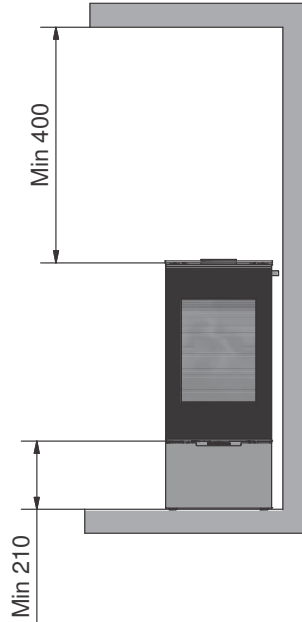
Når du sørger for at ildfast glas ikke havner i returprodukterne er det et vigtigt bidrag for miljøet.

# OPSTILLINGSAFSTANDE

## OPSTILLINGSAFSTANDE

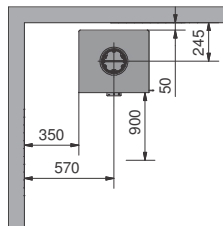
Herunder kan du se gældende opstillingsafstande for Nexo.  
De angivne mål angives i mm.

Opstillingsafstand til brændbart loft

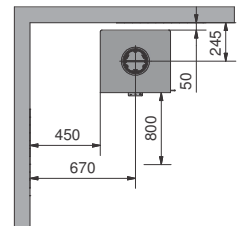


Opstillingsafstande brændbart – isoleret rørør

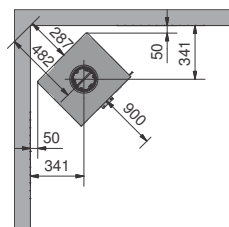
NEXO (uden sideglas)



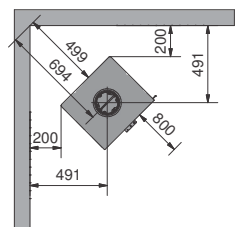
NEXO (med sideglas)



NEXO (uden sideglas)



NEXO (med sideglas)

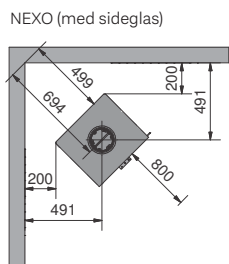
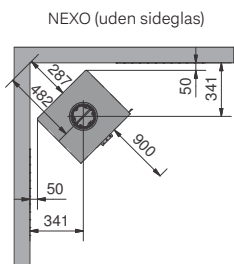
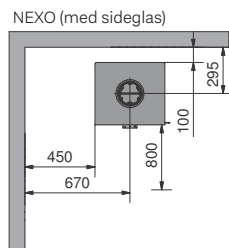
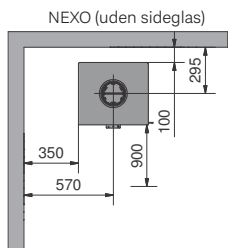




# OPSTILLINGSAFSTANDE

## OPSTILLINGSAFSTANDE

Opstillingsafstande brændbart – isoleret rørør



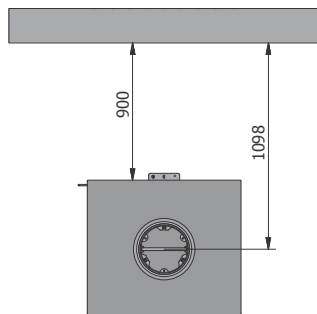


# OPSTILLINGSAFSTANDE – OVN MED DREJEFOD

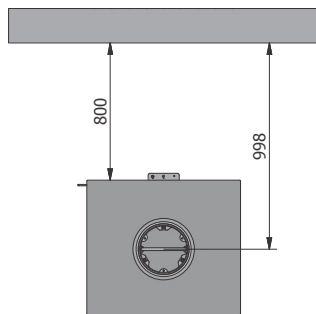
## OPSTILLINGSAFSTANDE – OVN MED DREJEFOD

Hvis din ovn har drejefod, forøges opstillingsafstandene til brændbare vægge. Nedenfor kan du se, hvilke afstande, der gør sig gældende.

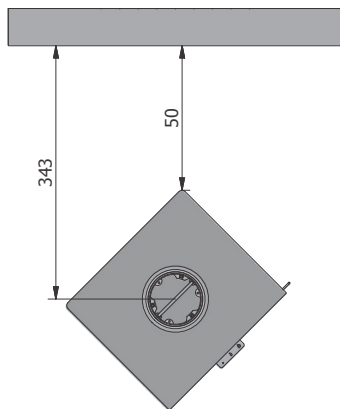
360° - uden sideglas



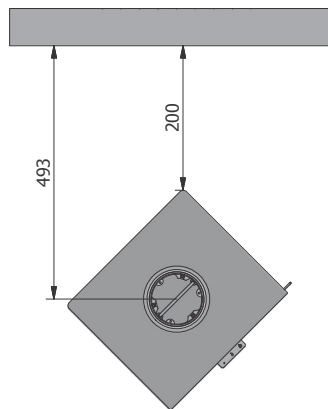
360° - med sideglas



90° - uden sideglas

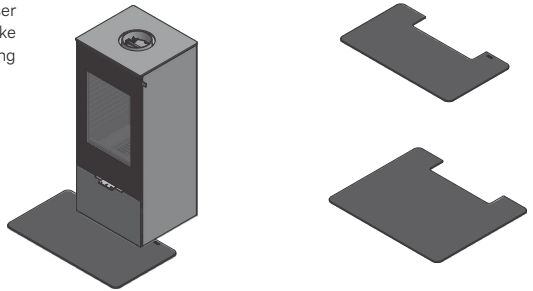


90° - med sideglas



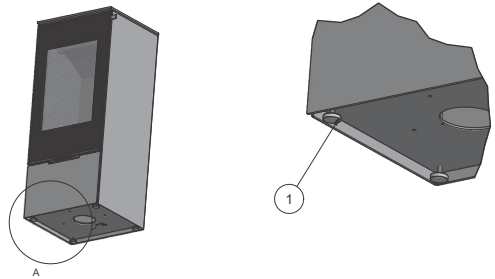
## MONTERING AF GULVPLADE

RAIS/attika fører elegante gulvplader i hærdet glas, som passer til ovnens form. Disse kan tilkøbes. Gulvpladen skubbes ganske enkelt ind til ovnen, hvilket muliggør lejlighedsvis rengøring under pladen.



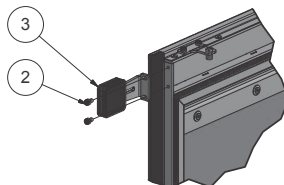
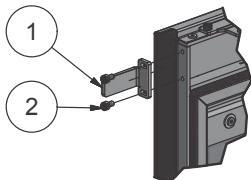
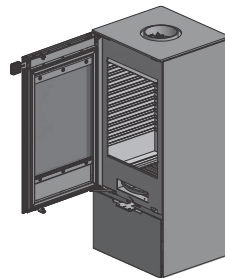
## HØJDEJUSTERING

Ovnen er forsynet med fire justerskruer (1) under ovnen. Justerskruerne anvendes til at få ovnen til at stå i vater.



## MONTERING/SKIFT AF HÅNDTAG

Ved levering er ovnen monteret med et midlertidigt håndtag (1). Dette afmonteres ved at skrue skrue (2) ud. Derefter kan det nye håndtag (3) monteres på ovnen ved hjælp af skrue (2).

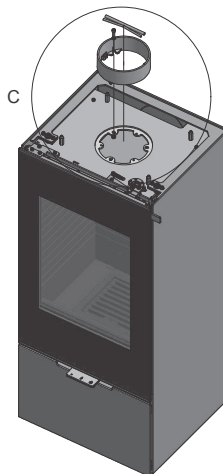
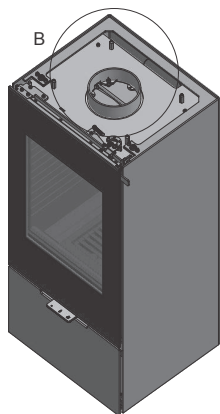
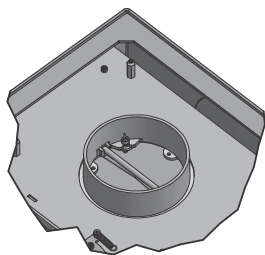
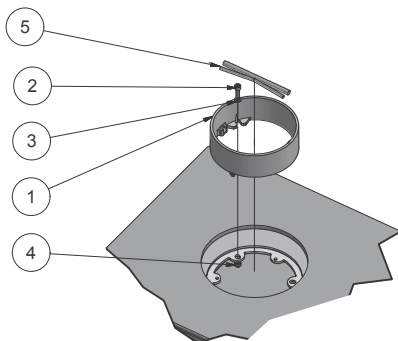


## MONTERING AF RØGSTUDS I TOPAFGANG

### MONTERING AF RØGSTUDS I TOPAFGANG

Ved levering af ovnen er røgstudsens anbragt i en pose inde i ovnen.

1. Røgstudsens (1) monteres ved hjælp af de tre skruer (2), skiver (3) og møtrikker (4).
2. Kuglestoppet (5) monteres. Den skal bare ligge i de to spor i røgstudsens.
3. Til sidst monteres toppladen. Se side 18.

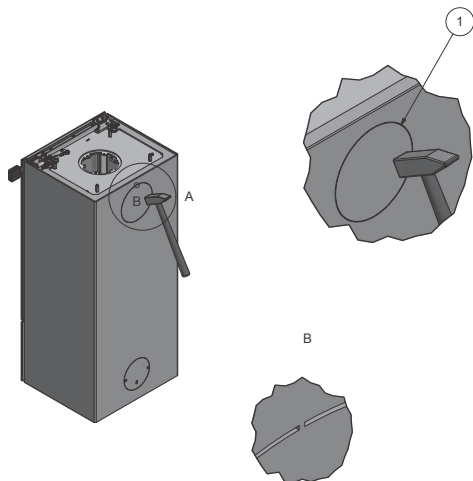


## ÆNDRING AF SKORSTENSTILSLUTNING

### ÆNDRING AF SKORSTENSTILSLUTNING

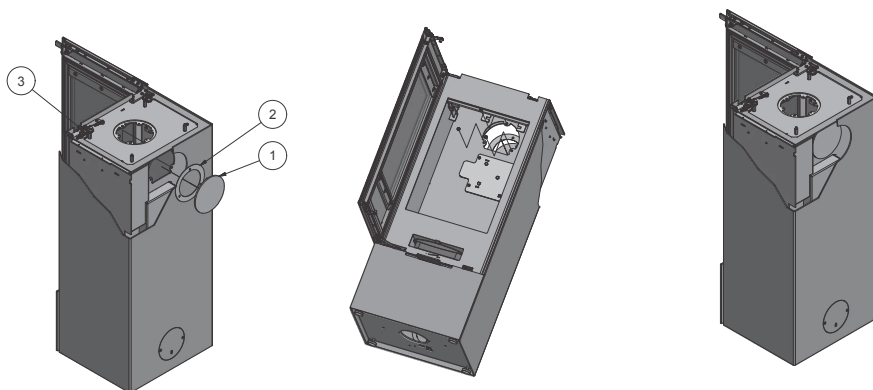
Ovnen er ved levering klargjort til topafgang, men kan ændres til bagudgang på følgende måde:

1. Afmonter toppladen (se side 18).
2. Afmonter brændkammerforing (se side 19).
3. På ryggen af ovnen er der en udslagsblanket (1), der skal bankes ud af ryggen. Den er fastgjort via fire små tapper (B).
4. Slå udslagsblanketten ud på omklædningen med en hammer eller lignende.



Efter udslagsblanketten er fjernet, skal blænddækslet (1) monteres i topafgangen på ovnen.

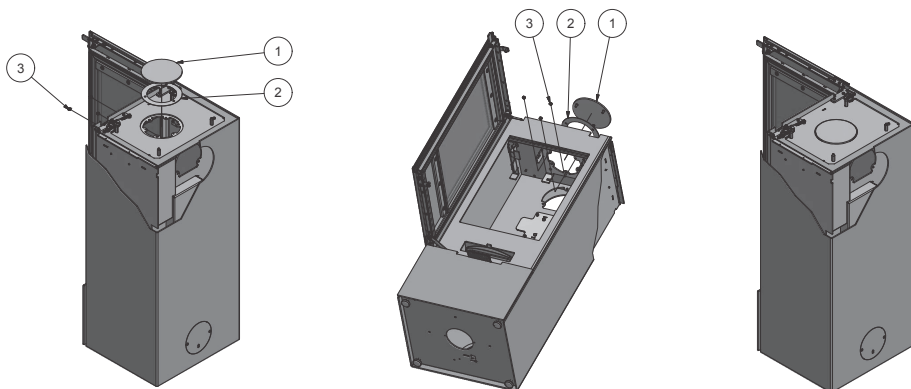
5. Blænddæksel (1) og pakning (2) afmonteres ved at skrue møtrikkerne (3) ud.



## ÆNDRING AF SKORSTENSTILSLUTNING

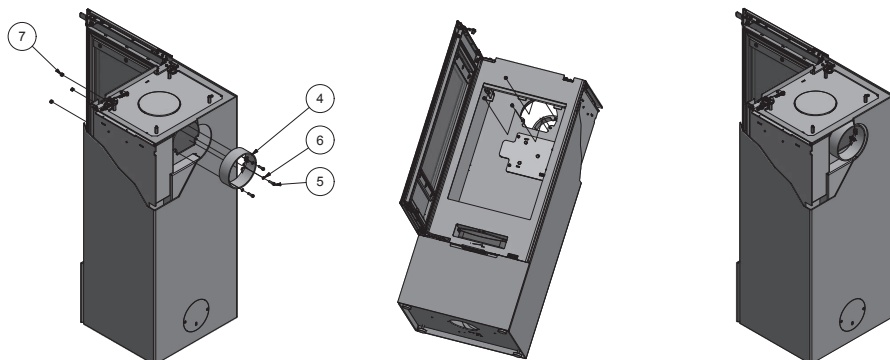
### ÆNDRING AF SKORSTENSTILSLUTNING

6. Blænddækslet (1) og pakning (2) monteres i topafgang og spændes med møtrikkerne (3).



Til sidst skal røgstudsens monteres i bagafgangen.

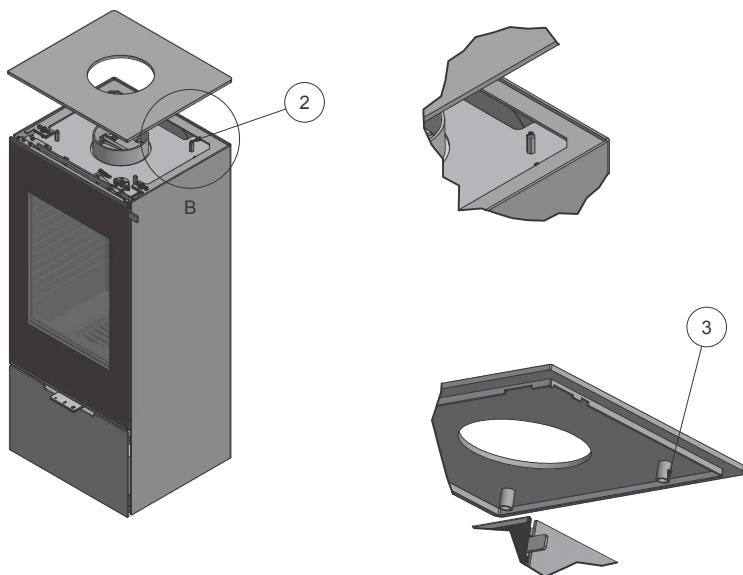
7. Røgstudsens (4) monteres ved hjælp af skrue (5), skiverne (6) og møtrikkerne (7) som vist på billedet.



## MONTERING AF TOPPLADE

### MONTERING AF TOPPLADE

På toppladen er der to rør (3), disse skal centreres om pinolskruerne (2). Rørene på toppladen skal vende mod bagpanelet. Højden på toppladen justeres ved hjælp af pinolskruerne (2).





# AFMONTERING AF BRÆNDKAMMERFORING - UDEN SIDEGLAS

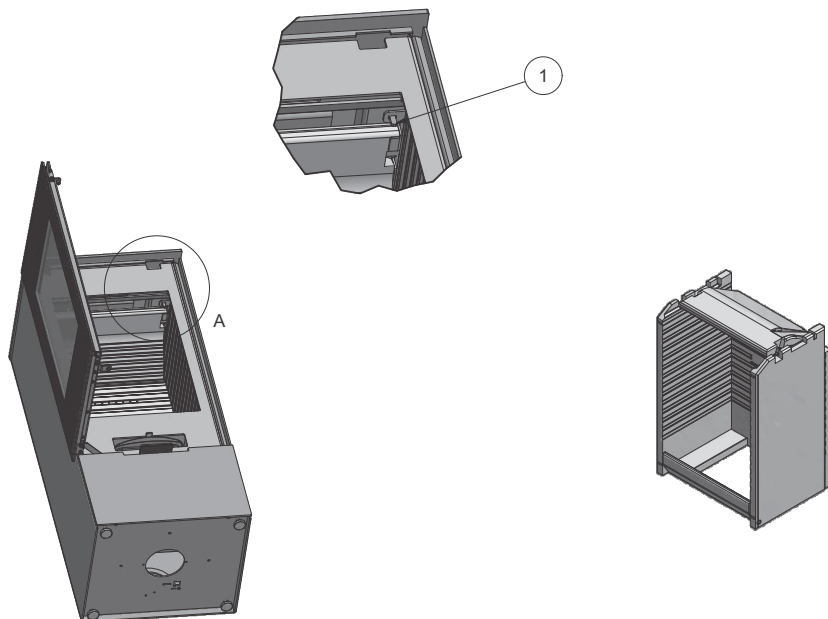
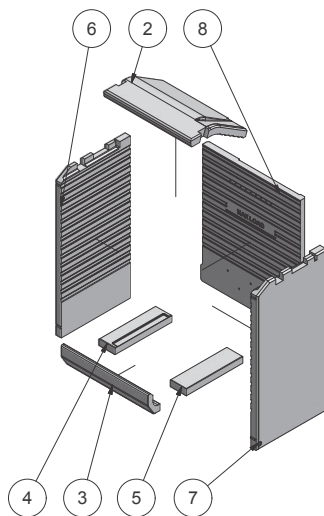
## AFMONTERING AF BRÆNDKAMMERFORING

Ovn uden sideglas:

Afmontering af brændkammerforing gøres i følgende rækkefølge.

1. Afmonter sikringen (1) i begge sider. Den skubbes opad, til den går fri af huller. Derefter kan den tages ud af ovnen.
2. Dernæst kan røgvenderpladen (2) tages ud ved at løfte den op.
3. Frontbrændkammerforing (3) løftes op og kan tages ud.
4. Bundbrændkammerforing (4) og (5) løftes op.
5. Sidebrændkammerforing (6) og (7) fjernes ved at dreje dem indad i fronten til de er løse. Derefter kan de tages ud.
6. Til sidst kan bagbrændkammerforing (8) tages ud.

Når brændkammerforingen skal monteres igen gøres det i omvendt rækkefølge.



# AFMONTERING AF BRÆNDKAMMERFORING - MED SIDEGLAS

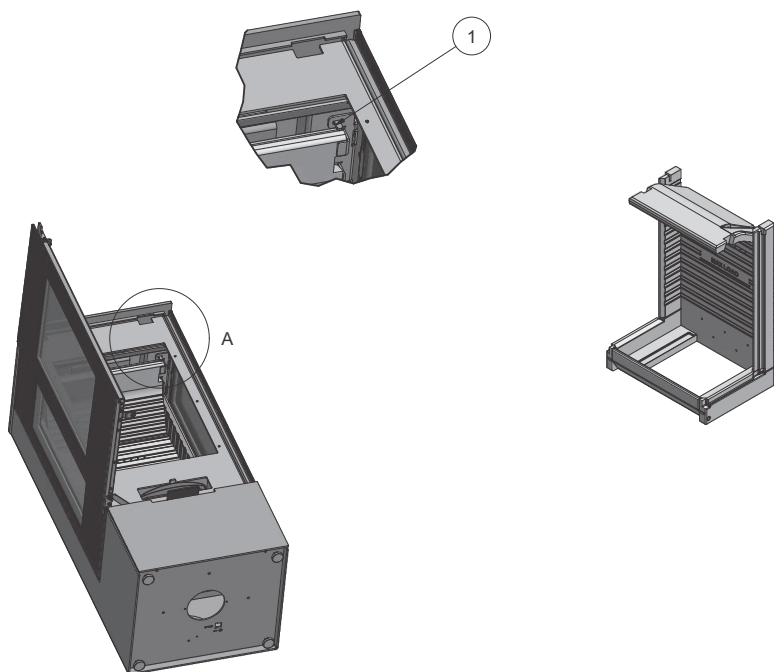
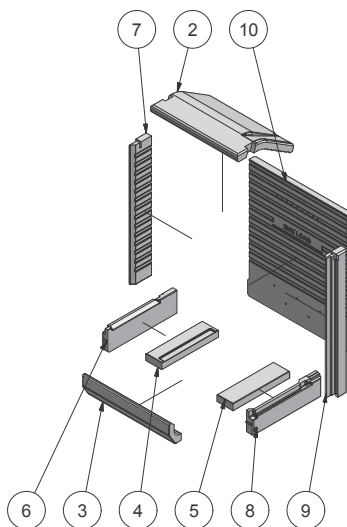
## AFMONTERING AF BRÆNDKAMMERFORING

Ovn med sideglas:

Afmontering af brændkammerforing gøres i følgende rækkefølge:

1. Afmonter sikringen (1) i begge sider. Den skubbes opad, til den fri af hullet. Derefter kan den tages ud af ovnen.
2. Dernæst kan røgvenderpladen (2) tages ud ved at løfte den op.
3. Frontbrændkammerforing (3) løftes op og kan tages ud.
4. Bundbrændkammerforing (4) og (5) løftes op og kan tages ud.
5. Nederste sidebrændkammerforing (6) (8) tages ud.
6. Øverste sidebrændkammerforing (7) (9) tages ud.
7. Til sidst kan bagbrændkammerforing (10) tages ud.

Når brændkammerforingen skal monteres igen gøres det i omvendt rækkefølge.

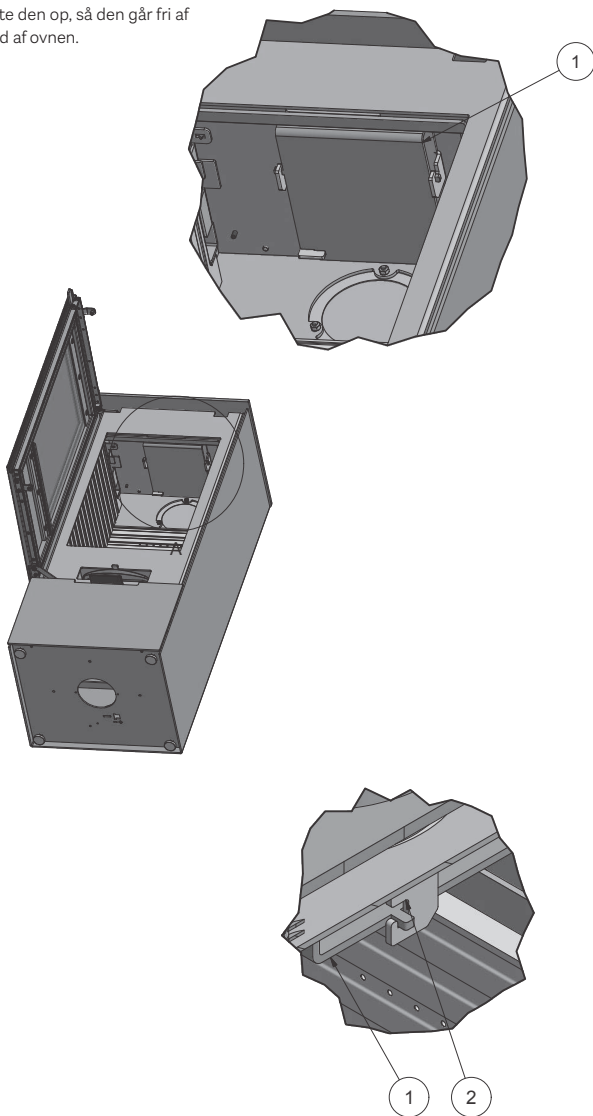


## AFMONTERING AF RØGCHIKANE

### AFMONTERING AF RØGCHIKANE

Afmonter først røgvendepladen (se afsnit om afmontering af brændkammerforing, s. 19 og 20).

Røgchikanen (1) afmonteres ved at løfte den op, så den går fri af sporet (2). Derefter kan den trækkes ud af ovnen.

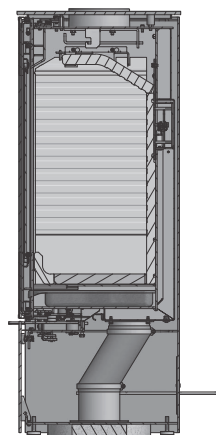
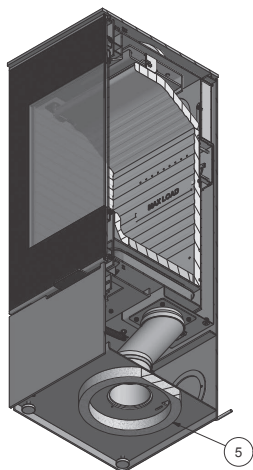
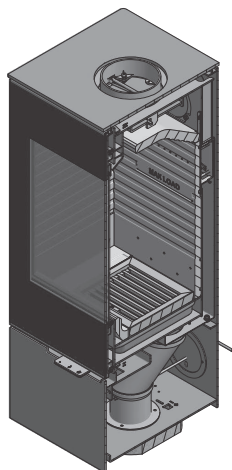
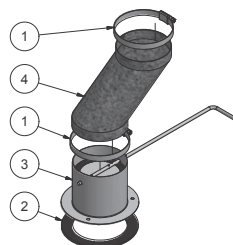


## EKSTERN LUFTTILSLUTNING - AIRSYSTEM

Alle RAIS/attika-brændeovne har mulighed for at tilføre ekstern luft. Denne eksterne lufttilførsel er det, vi kalder AirSystem. Luftindtaget til systemet kan skjules ved at installere det enten i gulvet eller i væggen bag brændeovnen.

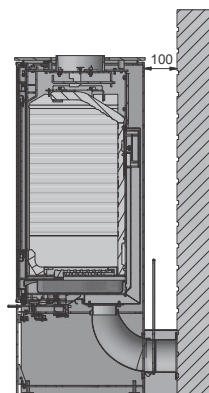
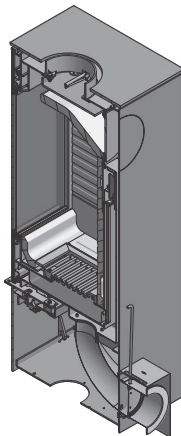
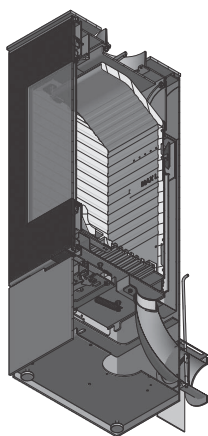
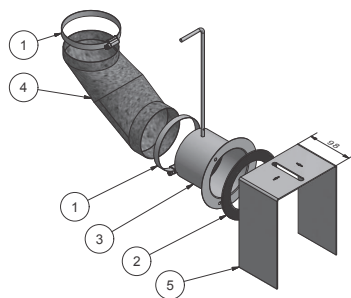
### LUFTTILSLUTNING GENNEM GULV

1. Skumgummiringen (5) placeres under ovnen og centreres i hullet i bunden af ovnen.
2. Luftventilen (3) skrues i bunden af ovnen, med pakningen (2) mellem ovn og luftventil.
3. Flekkslangen (4) monteres på studsene i bunden af brændkammeret og luftventilen (3), og spændes med slangebåndene (1).



## LUFTTILSLUTNING GENNEM BAGPANEL

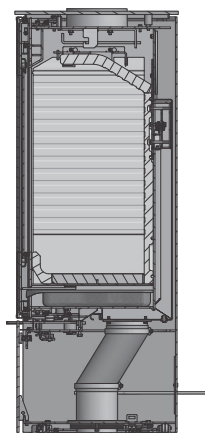
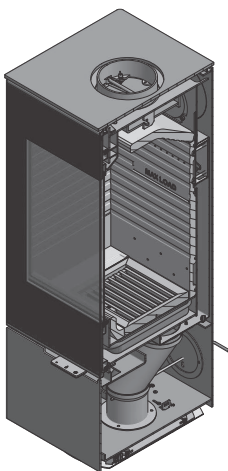
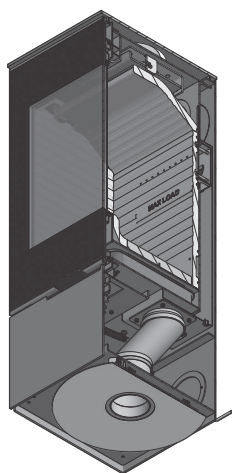
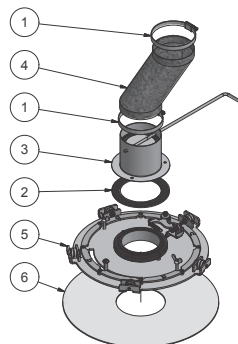
1. Afmonter dækslet bag i ovnen.
2. Luftventilen (3) monteres på væggen med pakningen (2) mellem væg og luftventil.
3. Monter afdækningen (5) over luftventilen (3).
4. Fleksslangen (4) monteres på studsene på brændkammeret og luftventilen (3), og spændes med slangebåndene (1).



## EKSTERN LUFTTILSLUTNING - AIRSYSTEM

### LUFTTILSLUTNING GENNEM GULV MED DREJEFOD

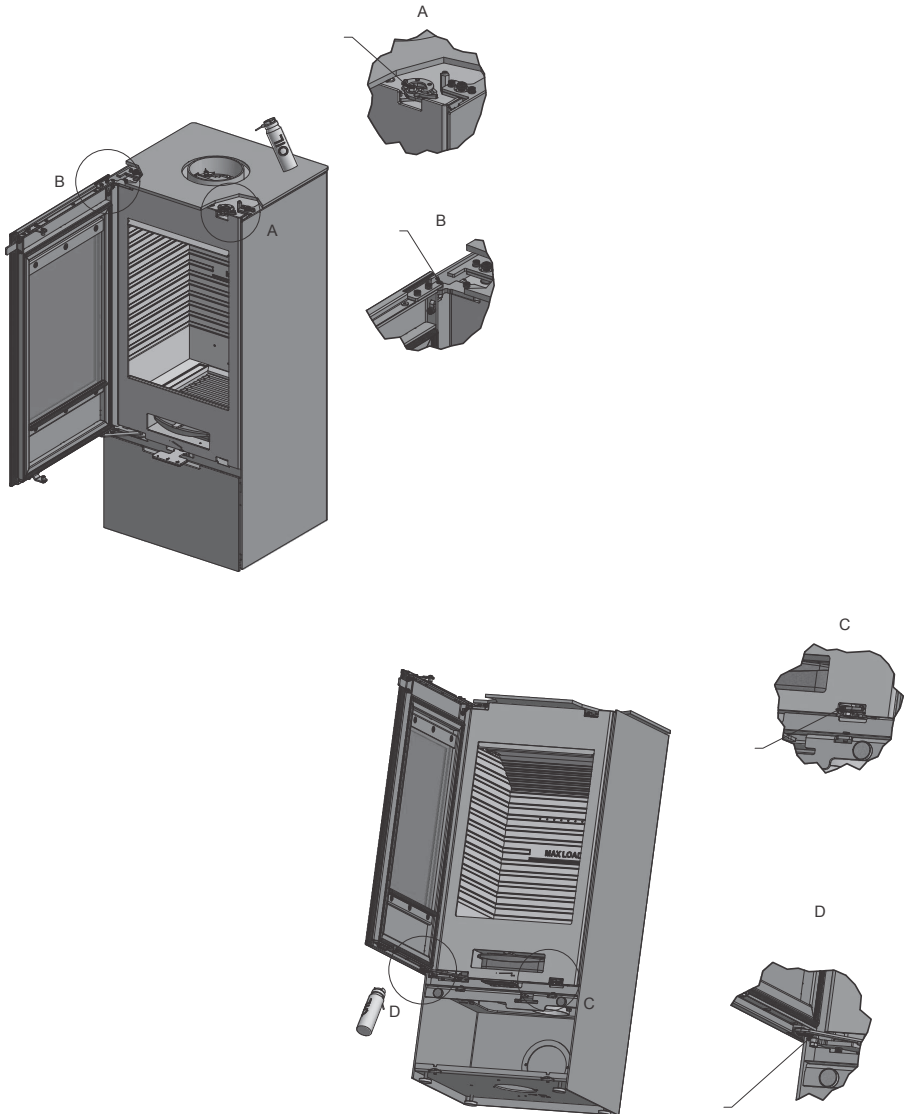
1. Pakningen (6) skal placeres på gulvet, under drejefoden (5). Den kan evt. klæbes fast til underlaget.
2. Luftventilen (3) monteres i bunden af ovnen med pakningen (2) mellem ovn og luftventil.
3. Fleksslangen (4) monteres på studsene på brændkammeret og luftventilen (3), og spændes med slangebåndene (1).



## SMØRING AF HÆNGSLER

### SMØRING AF HÆNGSLER

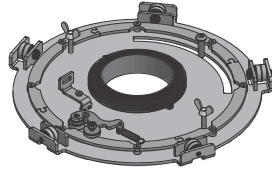
Ovnen smøres regelmæssigt ved de fire bevægelige dele på lukketøjet og hængslerne (se billede). Brug en olie, der er varmeresistent.



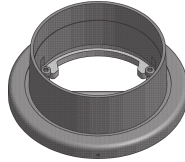
TILBEHØR  
(XX) Variabel Farvekode

DK

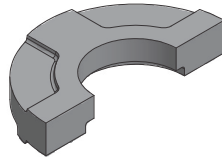
10-0000-1501 - Drejefod



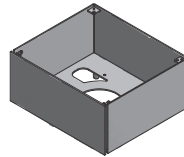
8131390 - Drejeadaptor



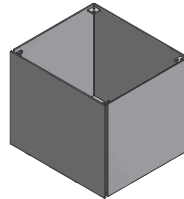
99-MODULWS - 6KG  
Varmeakkumuleringssten



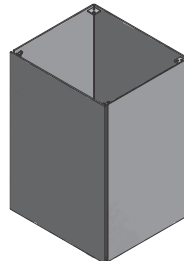
10-0000-240101XX  
Small Topbox



10-0000-240201XX  
Medium Topbox



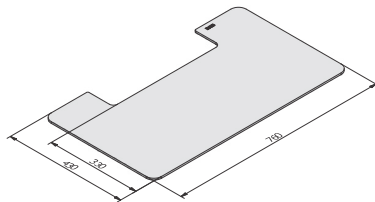
10-0000-240301XX  
Large Topbox



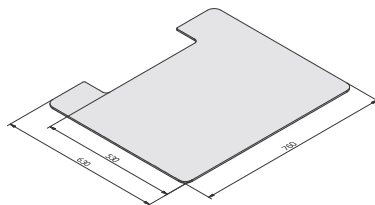


TILBEHØR

10-0000-490101 - Glas guldplade  
760 x 430 x 6 mm



10-0000-490201 - Glas guldplade  
760 x 630 x 6 mm



10-0000-1101  
1. Handle - Stainless Steel

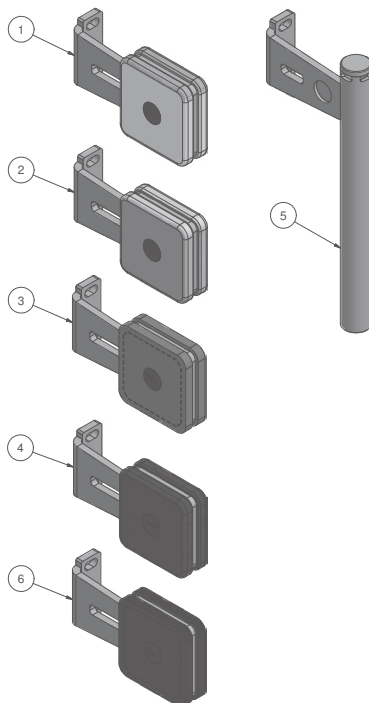
10-0000-1102  
2. Handle - Corian White

10-0000-1103  
3. Handle - Brown Leather

10-0000-1104  
4. Handle - Black Oak

10-0000-1105  
5. Handle - Classic

10-0000-1106  
6. Handle - Black Leather



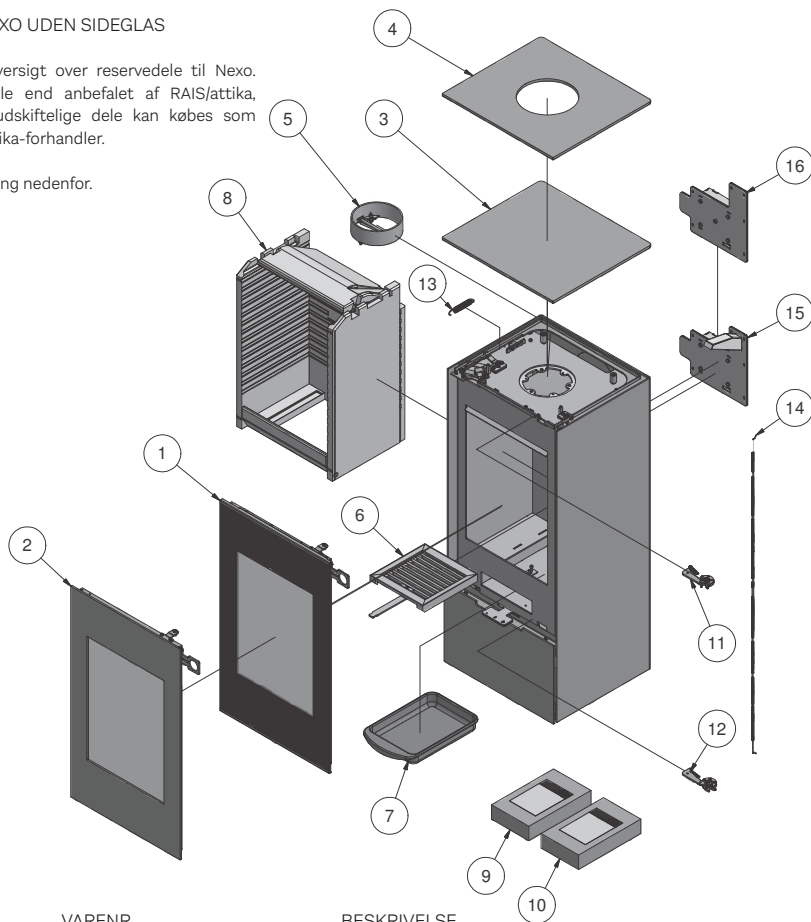
# RESERVEDELSLISTE

## RESERVEDELSLISTE - NEXO UDEN SIDEGLAS

Herunder kan du se en oversigt over reservedele til Nexo. Anvendes andre reservedele end anbefalet af RAIS/attika, bortfalder garantien. Alle udskiftelige dele kan købes som reservedele hos din RAIS/attika-forhandler.

Se reservedelsliste og -tegning nedenfor.

xx: valgfri farvekode



POS.	ANTAL	VARENØR.	BESKRIVELSE
1	1	10-0000-1001	Glas låge
2	1	10-0000-1002	Classic Glas låge
3	1	10-0000-0601xx	Topplade for bagafgang
4	1	10-0000-0602xx	Topplade for topafgang
5	1	61-00	Røgafgangs studs 6"
6	1	1313800	Rysterist
7	1	1314001	Askeskuffe
8	1	10-0000-2201	Skamol sæt
9	1	10-0000-5501	Pakningssæt til Glas låge
10	1	10-0000-5502	Pakningssæt til Classic Glas låge
11	1	10-0000-1801	Lukkemekanisme - Top
12	1	10-0000-1802	Lukkemekanisme - Bund
13	1	7301026 Ba1	Fjeder
14	1	1710924	Wire for airdamper
15	1	1710990	Airdamper - Clever air unit
16	1	1711790	Airdamper - Complete

# RESERVEDELSLISTE

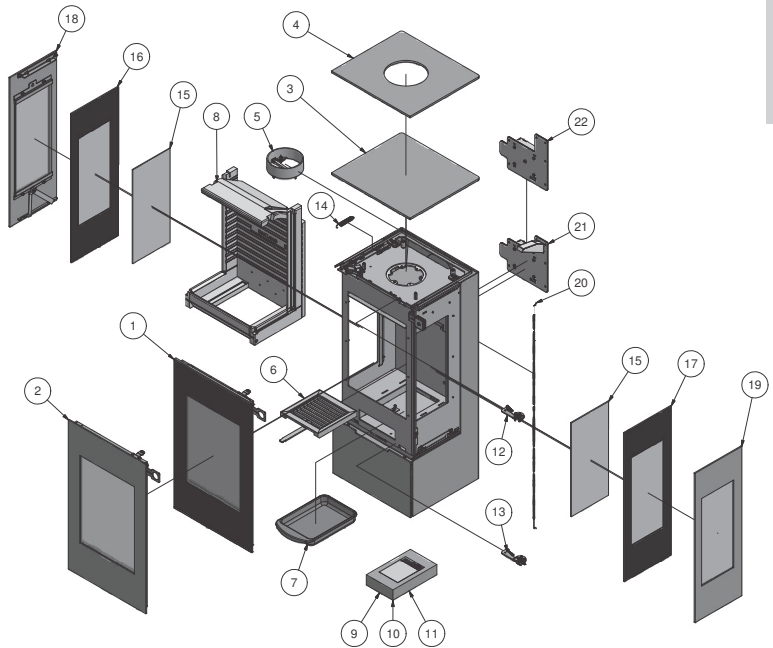
## RESERVEDELSLISTE - NEXO MED SIDEGLAS

Herunder kan du se en oversigt over reservedele til Nexo.

Anvendes andre reservedele end anbefalet af RAIS/attika, bortfalder garantien. Alle udskiftelige dele kan købes som reservedele hos din RAIS/attika-forhandler.

Se reservedelsliste og -tegning nedenfor.

xx: valgfri farvekode



POS.	ANTAL	VARENR.	BESKRIVELSE
1	1	10-0000-1001	Glas låge
2	1	10-0000-1003	Classic dobbelt Glas låge
3	1	10-0000-0601xx	Topplade for bagafgang
4	1	10-0000-0602xx	Topplade for topafgang
5	1	61-00	Røgfagangs studs 6"
6	1	1313800	Rysterist
7	1	1314001	Askeskuffe
8	1	10-0000-2202	Skamol sæt for sideglas model
9	1	10-0000-5501	Pakningssæt til Glas låge
10	1	10-0000-5503	Pakningssæt til Classic dobbelt Glas låge
11	1	10-0000-5505	Pakningssæt til sideglas
12	1	10-0000-1801	Lukkemekanisme - Top
13	1	10-0000-1802	Lukkemekanisme - Bund
14	1	7301026 Ba1	Fjeder
15	2	10-0000-5005	Indv. glas t/side (IR-Max)
16	1	10-0000-5003	Venstre sideglas
17	1	10-0000-5004	Højre sideglas
18	1	10-0000-2601xx	Stålside - venstre
19	1	10-0000-2602xx	Stålside - højre
20	1	1710924	Wire for airdamper
21	1	1710990	Airdamper - Clever air unit
22	1	1711790	Airdamper - Complete

**TEKNOLOGISK  
INSTITUT**Teknologiparken  
Kongsvang Allé 29  
DK-8000 Aarhus C  
Phone +45 72 20 10 00

Info@teknologisk.dk

**TEKNOLOGISK INSTITUT**Akkrediteret prøvningsorgan, DANAK-akkreditering nr. 300  
Notificeret prøvningsorgan med ID-nr. 1235**Prøvningsattest III****Uddrag af rapport nr. 300-ELAB-2324-EN og 300-ELAB-2324-NS****Emne:** Rais Nexo 1025/1235 side glass (MAN/CA), Nexo 1025/1235 (MAN/CA),  
Nexo Classic 1025/1235 side glass (MAN/CA), Nexo Classic 1025/1235  
(MAN/CA)**Rekvirent:** Rais A/S  
Industrivej 20, 9900 Frederikshavn

<b>Procedure:</b>	<input checked="" type="checkbox"/> Prøvning efter DS/EN13240/A2:2004
	<input checked="" type="checkbox"/> Prøvning efter NS3058-1 & -2 (partikelmåling)
	<input checked="" type="checkbox"/> Emissionsmåling af støv og OGC

**Prøvningsresultater**

Akkrediteret prøvning af brændeovn iht. EN13240 er foretaget med brænde der påfyres manuelt, og følgende resultater blev opnået:

Nominel ydelse:	5,7 kW
CO-emission:	0,09 % - henført til 13 % O <sub>2</sub>
Virkningsgrad:	80 %
Røggastemperatur:	268 °C
Afstand til bagvæg:	100 mm
Afstand til sidevæg:	350/450 mm (uden sideglas/med sideglas)

**Emissioner iht. NS 3058 og/eller CEN/TS 15883:**

Partikler efter NS 3058:	2,24 g/kg (tørstof) middelværdi (krav: ≤4)
Partikler efter NS 3058:	3,03 g/kg (tørstof) maksimalt (krav: ≤8)
OGC efter CEN/TS 15883:	51 mgC/Nm <sup>3</sup> ved 13% O <sub>2</sub> (krav: ≤120)
Støv efter FprEN 16510-1:	4 mg/Nm <sup>3</sup> ved 13% O <sub>2</sub> (krav: ≤30)

Bemærk venligst, at de oplyste værdier er et uddrag af prøvningsrapporten.  
For yderligere oplysninger henvises til prøvningsrapporten, se nummer ovenfor.

Aarhus, den 25. maj 2018  René Lyngsø Hvidberg Seniorkonsulent	Skorstensfejerpåtegning
---	-------------------------

På baggrund af ovennævnte emissioner attesteres det hermed, at fyringsanlægget opfylder emissionskravene i bilag 1 til Bekendtgørelse nr. 49 af 16/01-2018 om regulering af luftforurening fra fyringsanlæg til fast brændsel under 1 MW.

# YDEEVNEDEKLARATION

YDEEVNEDEKLARATION

## YDEEVNEDEKLARATION

Forordning (EU) 305/2011 Nr. 0001 — CPR-2013/07/01

Nr.: 10



DK

- 1. Identifikation** Nexo 100 - Manual / Nexo 100 - Clever Air / Nexo 100 Classic - Manual / Nexo 100 Classic - Clever Air  
Nexo 120 - Manual / Nexo 120 - Clever Air / Nexo 120 Classic - Manual / Nexo 120 Classic - Clever Air  
Nexo 140 - Manual / Nexo 140 - Clever Air / Nexo 140 Classic - Manual / Nexo 140 Classic - Clever Air  
Nexo 160 - Manual / Nexo 160 - Clever Air / Nexo 160 Classic - Manual / Nexo 160 Classic - Clever Air  
Nexo 185 - Manual / Nexo 185 - Clever Air / Nexo 185 Classic - Manual / Nexo 185 Classic - Clever Air
- Side glas Modeller
- Nexo 100 - Manual / Nexo 100 - Clever Air / Nexo 100 Classic - Manual / Nexo 100 Classic - Clever Air  
Nexo 120 - Manual / Nexo 120 - Clever Air / Nexo 120 Classic - Manual / Nexo 120 Classic - Clever Air  
Nexo 140 - Manual / Nexo 140 - Clever Air / Nexo 140 Classic - Manual / Nexo 140 Classic - Clever Air  
Nexo 160 - Manual / Nexo 160 - Clever Air / Nexo 160 Classic - Manual / Nexo 160 Classic - Clever Air  
Nexo 185 - Manual / Nexo 185 - Clever Air / Nexo 185 Classic - Manual / Nexo 185 Classic - Clever Air
- 2. Type** Fritstående rumopvarmer fyret med fast brændsel
- 3. Anvendelse** Rumopvarmer fyret med fast brændsel uden varmtvandsforsyning
- 4. Manufacturer** RAIS A/S Telefon +45 98 47 90 33  
Industrivej 20, Vangen Telefax +45 98 47 92 91  
DK-9900 Frederikshavn, Webmail kundeservice@rais.dk  
Danmark Hjemmeside www.rais.com
- 5. Bemyndigede repræsentant** Ikke relevant
- 6. System for vurdering/kontrol af konstanten af ydeevnen (AVCP)** System 3
- 7. Notificeret organ** Danish Technological Institute - Identification no. 1235  
Teknologiparken, Kongsvang Allé 29, DK-8000 Århus C, Danmark  
Prøvningsrapport nr. a. 300-ELAB-2324-EN

- 8. Deklareret ydeevne** Harmoniseret teknisk specification: EN 13240:2001/A2:2004/AC:2007

Væsentlige egenskaber		Nexo 100	Nexo 100 Side glas
Reaktion ved brand	A1	Nexo 120 Nexo 140 Nexo 160 Nexo 185	Nexo 120 Side glas Nexo 140 Side glas Nexo 160 Side glas Nexo 185 Side glas
Afstand til brændbare materialer	Til bagvæg	100	100
Minimum afstande [mm]	Til sidevæg	350	450
Se brugermanual for andre Opstillingsafstande	Til loft/over oven	400	400
	Møbleringsafstand	900	800
Brandfare pga. udfald af træ	Bestået		
CO-udledning af forbrændingsprodukter (rel. 13 Vol.-% O <sub>2</sub> )	0,0906 %		
Overfladetemperatur	Bestået		
Elektrisk sikkerhed	Bestået		
Rengøringsvenlighed	Bestået		
Maks. tryk i vandtank under drift	- bar		
Røggastemperatur ved nominel varmeydelse	268 °C		
Mekanisk resistens (Evne til at bære skorsten/rør rø) )	Ikke angivet/testet		
<b>Termisk ydelse</b>			
Nominel ydelse	5,7 kW		
Rumopvarmningsydelse	5,7 kW		
Vandopvarmningsydelse	- kW		
Virkningsgrad <sup>η</sup>	80 %		

- 9. Ydeevnen for produktet, der er anført i punkt 1 og 2, er i overensstemmelse med den deklarerede ydeevne i punkt 8. Denne ydeevnedeklaration udstedes på enansvar af den producent, der er anført i punkt 4.**

Underskrevet for og på vegne af producenten:

Sted FREDERIKSHAVN, DANMARK

Dato

25-01-19

Henrik Nørgaard, Direktor

Underskrift





Installationsanleitung	2
Allgemeines	2
Schornstein	2
Technische Daten	3
Technische Daten	3
Maßzeichnungen	4
Typenschild	7
Montage	8
Verpackung bei Lieferung	8
Entfernen von Sicherungen am Ofen mit Drehkonsole	9
Entsorgung der Verpackung	9
Abstände beim Aufstellen	10
Montage der Bodenplatte	14
Höhenverstellung	14
Montage/Wechsel des Griffs	14
Installation des Abgasstutzens oben	15
Änderung des Schornsteinanschlusses (Abgasstutzen)	16
Montage der Deckplatte	18
Demontage der Feuerraumauskleidung	19
Demontage der Umlenkplatte	21
Frischluftezufuhr von außen – AirSystem	22
Schmierung der Scharniere	25
Zubehör	26
Ersatzteilliste	28
Prüfzeugnis	30
Leistungserklärung	31

# INSTALLATIONSANLEITUNG

Herzlichen Glückwunsch zu Ihrem neuen RAIS/Attika-Produkt. Diese Installationsanleitung wird sicherstellen, dass Ihr Ofen richtig montiert wird, damit Sie viele Jahre Freude daran haben können.

Die Installationsanleitung gilt sowohl für Nexo 100, 120, 140, 160 als auch für 190 und die entsprechenden Modelle mit seitlicher Verglasung.

Es ist wichtig, dass der Ofen zum Wohle der Umwelt und Sicherheit korrekt installiert wird.

Der Ofen wird auf nicht brennbarem Material und freistehend auf dem Boden platziert.

Bei der Installation des Ofens müssen alle örtlichen Vorschriften und Bestimmungen einschließlich derjenigen, die sich auf nationale und europäische Normen beziehen, eingehalten werden. Ein Schornsteinfeger muss vor der Aufstellung hinzugezogen werden.

Es dürfen keine nicht autorisierten Änderungen am Ofen vorgenommen werden.

Bevor der Kaminofen in Gebrauch genommen werden darf, muss er vom örtlichen Schornsteinfeger abgenommen werden.

Es sollte im Aufstellraum eine ausreichende Frischluftzufuhr vorhanden sein, um eine gute Verbrennung zu gewährleisten – möglicherweise durch einen AirSystem-Anschluss. Beachten Sie, dass eine mögliche mechanische Lüftung wie beispielsweise eine Abzugshaube die Luftzufuhr verringern kann. Der Ofen hat einen Luftverbrauch von mindestens 14,4 m<sup>3</sup>/h.

Das Fach unter dem Feuerraum eignet sich nicht für die Lagerung von brennbarem Material, es sei denn, es ist eine Reflektorplatte montiert!

Fußbodenkonstruktion muss das Gewicht des Kaminofens und gegebenenfalls des Schornsteins tragen können. Wenn die vorhandene Konstruktion diese Voraussetzung nicht erfüllt,

müssen geeignete Maßnahmen getroffen werden (z. B. die Montage einer Platte, die die Lasten verteilt). Ziehen Sie einen Bausachverständigen zu Rate.

Installieren Sie den Ofen auf einem Fußboden aus brennbarem Material, müssen bezüglich Bodenplatte aus nicht brennbarem Material die nationalen und örtlichen Bestimmungen eingehalten werden.

Der Ofen muss in sicherer Entfernung von brennbaren Materialien platziert werden. Aufgrund der Brandgefahr dürfen keine brennbaren Gegenstände (z. B. Möbel) näher am Ofen stehen, als in den Abschnitten über das Aufstellen des Ofen angegeben ist. Wenn Sie entscheiden, wo Sie Ihren RAIS/Attika-Kaminofen platzieren möchten, sollten Sie an die Wärmeverteilung zu den anderen Räumen denken, sodass Sie größtmögliche Freude an Ihrem neuen Ofen haben.

Der Schornstein sollte hoch genug sein, sodass die Zugverhältnisse stimmen, d. h. -14 bis -18 Pascal. Wenn der empfohlene Schornsteinzug nicht erreicht wird, kann beim Betrieb des Kaminofens Rauch an der Tür austreten. Wir empfehlen, den Schornstein an den Abgasstutzen anzupassen. Der Abgasstutzen hat einen Durchmesser von 150 mm.

Wenn der Zug zu groß ist, empfiehlt es sich, den Schornstein oder das Rauchrohr mit einer Drosselklappe zu versehen. Wenn diese montiert wird, muss man sicherstellen, dass bei geschlossener Drosselklappe noch eine freie Querschnittsfläche von mindestens 20 cm<sup>2</sup> besteht.

Denken Sie daran, dass freier Zugang zur Reinigungsklappe am Schornstein bestehen muss.



# TECHNISCHE DATEN

Im Folgenden sehen Sie die technischen Daten für Nexo, einschließlich technischer Daten, Maßzeichnungen und Typenschild.

DTI Ref.: 300-ELAB-2324-EN 300-ELAB-2324-NS	NEXO 100 o. seitliche Verglasung NEXO 100 m. seitlicher Verglasung	NEXO 120/140/160/185 o. seitliche Verg- lasung NEXO 120/140/160/185 m. seitlicher Verglasung
Nennleistung (kW):	5,7	5,7
Min./Max. Leistung (kW):	2-9*	2-9*
Heizvermögen (m <sup>2</sup> ):	110	110
Breite/Tiefe/Höhe (mm) des Ofens:	446-398-1025	446-398-1235/1425/1600/1860
Breite/Tiefe/Höhe (mm) es Feuerraums:	344-254-262**	344-254-262**
Max load limit (mm):	260	260
Min. Rauchzug (Pascal):	-12	-12
Gewicht (kg) min., je nach Modell:	ca. 147	ca. 158
Wirkungsgrad (%):	80	80
CO-Emission in Bezug auf (%)	0,0906	0,0906
NOx-Emissionen in Bezug auf 13 % O <sub>2</sub> (mg/Nm <sup>3</sup> ):	91	91
Partikelemission gemäß NS3058/3059 (g/kg):	2,24	2,24
Staubmessung gemäß DIN+ 13 % O <sub>2</sub> (mg/Nm <sup>3</sup> ):	4	4
Rauchgasmassenstrom (g/s):	4,9	4,9
Rauchgastemperatur (°C):	268	268
Rechnerische Rauchgastemperatur (°C) am Abgasstutzen:	322	322
Empfohlene Holzmenge beim Nachlegen (kg):		
(auf 2 Holzscheite von je max. 24 cm verteilt)	1,4	1,4
Zeitbrandfeuerstätte:	Das Nachlegen sollte innerhalb von 49 Minuten erfolgen.	

\*not verified by test.

\*\*Max Load

Der Ofen wurde geprüft und zugelassen von:

**DTI**

Danish Technological Institute  
Teknologiparken Kongsvang Allé 29  
DK-8000 Aarhus C

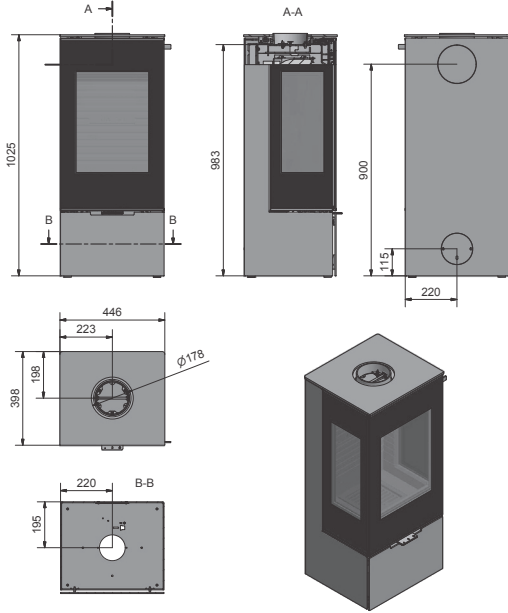
Dänemark  
www.dti.dk

Telefon: +45 72 20 20 00

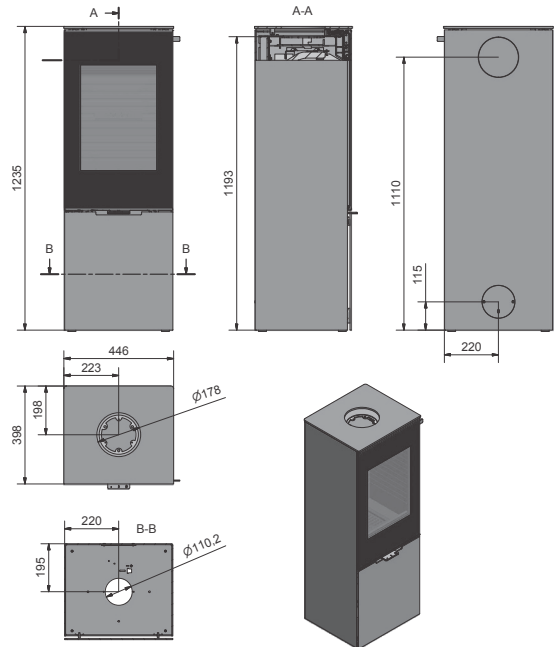
Fax: +45 72 20 10 19

# MASSZEICHNUNGEN

RAIS NEXO 100

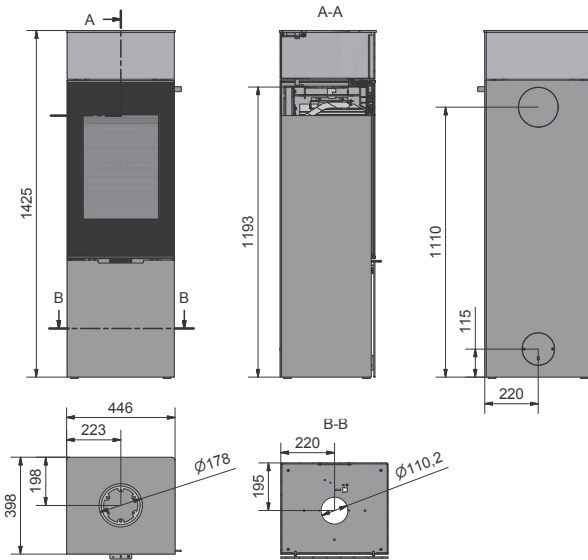


RAIS NEXO 120

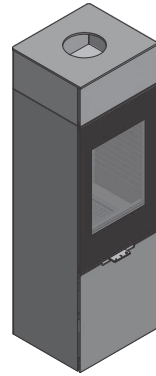


Alle Maßangaben sind in mm.

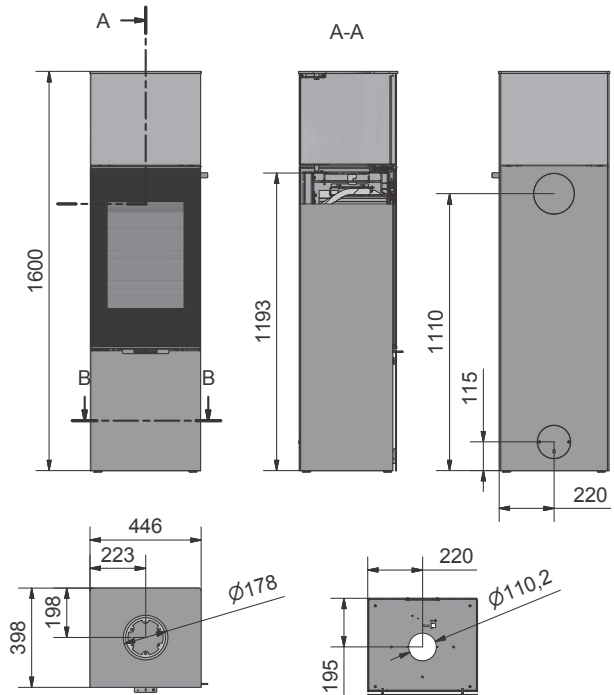
# MASSZEICHNUNGEN



RAIS NEXO 140

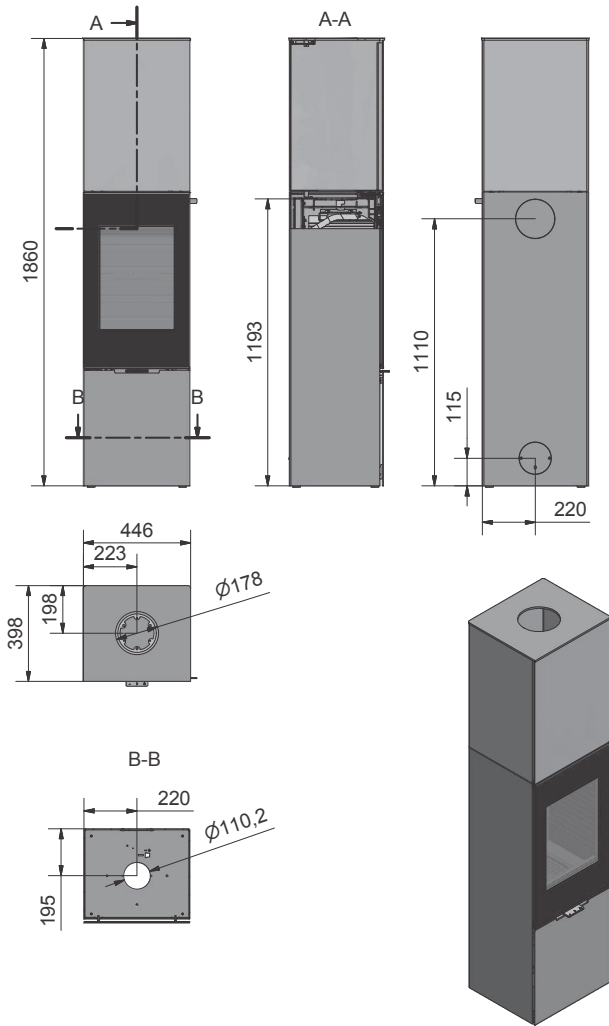


RAIS NEXO 160



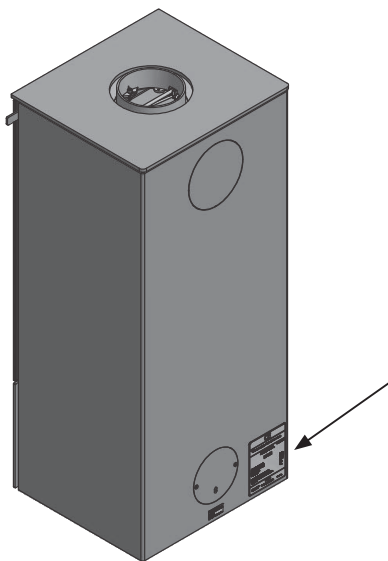
Alle Maßangaben sind in mm.

RAIS NEXO 185



# TYPENSCHILD

Alle RAIS/attika-Öfen haben ein Typenschild, das den Abstand des Ofens zu brennbarem Material, den Wirkungsgrad usw. angibt. Das Typenschild liegt bei Lieferung lose im Ofen. Es wird empfohlen, das Typenschild auf der Rückseite des Ofens in der Ecke zu montieren (siehe Zeichnung rechts). Die Seriennummer befindet sich auf der Rückseite des Ofens.



Typenschild: Nexo o. seitliche Verglasung

Typenschild: Nexo m. seitlicher Verglasung

18			
EN 13240:2001+A2:2004, EC.NO: 10 <b>Notified Body: 1235</b>			
Produced at: RAIS A/S, Industrivej 20, 9900 Frederikshavn, Danmark			
<b>Nexo 100,120,140,160,185 – Manual - Clever Air - Classic Manual - Classic Clever Air</b>			
AFSTAND TIL BRÆNDBART BAGVÆG ABSTAND ZU BRENNBAREN BAUTEILEN, HINTEN DISTANCE TO COMBUSTIBLE BACK WALL DIST. ENTRE COMPOSANTS COMBUSTIBLES, ARRIÈRE	DK: 100mm SE BRUGERVEJLEDNING DE: 100mm SIEHE BEDIENUNGSANLEITUNG UK: 100mm SEE USER MANUAL FR: 100mm CONSULTEZ LE GUIDE DE L'UTILISATEUR		
AFSTAND TIL BRÆNDBART SIDEVÆG ABSTAND ZU BRENNBAREN BAUTEILEN, SEITE DISTANCE TO COMBUSTIBLE SIDE WALL DISTANCE ENTRE COMPOSANTS COMBUSTIBLES, CÔTE	DK: 350mm SE BRUGERVEJLEDNING DE: 350mm SIEHE BEDIENUNGSANLEITUNG UK: 350mm SEE USER MANUAL FR: 350mm CONSULTEZ LE GUIDE DE L'UTILISATEUR		
AFSTAND TIL BRÆNDBART MØBLERING ABSTAND VORNE ZU BRENNBAREN MÖBELN DISTANCE TO FURNITURE AT THE FRONT DISTANCE ENTRE COMPOSANTS COMBUSTIBLES, DEVANT	DK: 900mm SE BRUGERVEJLEDNING DE: 900mm SIEHE BEDIENUNGSANLEITUNG UK: 900mm SEE USER MANUAL FR: 900mm CONSULTEZ LE GUIDE DE L'UTILISATEUR		
CO EMISSION (REL. 13% O <sub>2</sub> ) CO EMISSION IN DEN VERBRENNUNGSPRODUKTEN (BEI 13%O <sub>2</sub> ) EMISSION OF CO IN COMBUSTION PRODUCTS (AT 13%O <sub>2</sub> ) EMISSION CO DANS LES PRODUITS COMBUSTIBLES (À 13%O <sub>2</sub> )	<b>0,0906 % / 1132 mg/Nm<sup>3</sup></b>		
STØV / STAUB / DUST / POUSSIÈRES: RØGGASTEMPERATUR / ABGASTEMPERATUR / FLUE GAS TEMPERATURE / TEMPERATURE DES GAZ DE FUMÉE:	<b>4 mg/Nm<sup>3</sup> 268 °C</b>		
NOMINEL EFFEKT / HEIÆLESTING / THERMAL OUTPUT / PUISSANCE CALORIFIQUE:	<b>5,7 kW (UK 5,0kW) (France 5,9kW)</b>		
VERKNINGSGRAD / ENERGIEEFFICIENZ / ENERGY EFFICIENCY / EFFICACITÉ ÉNERGÉTIQUE:	<b>80 % (France 76%)</b>		
DK: Brug kun anbefalede brændsler. Følg instrukserne i bruger manualen. Anordningen er egnet til regassianledning og intervalfylling. DE: Lesen und befolgen Sie die Bedienungsanleitung. Zetbrandstoffen toe. Niet empfolede brandstoffen einsetzen. UK: Fuel types (only recommended). Follow the installation and operating instruction manual. Intermittent operation. FR: Utilisez lire et observer les instructions du mode d'emploi. Foyer à double de combustion limitée, homologué pour cheminée à connexions multiples. Utiliser seulement les combustibles recommandés.	DK: BRÆNDE DE: HOLZ UK: WOOD FR: BOIS		
<b>(Not to be used in a shared flue in UK)</b>		Raumheizer für feste Brennstoffe Appliance fired by wood Poêle pour combustibles solides	
15a B-VG Produced for: ATTIKA FEUER AG, Brunnmatt 16, CH-6330 Cham / RAIS A/S, Industrivej 20, DK-9900 Frederikshavn			

18			
EN 13240:2001+A2:2004, EC.NO: 10 <b>Notified Body: 1235</b>			
Produced at: RAIS A/S, Industrivej 20, 9900 Frederikshavn, Danmark			
<b>Nexo 100 G,120 G,140 G,160 G,185 G – Manual - Clever Air - Classic Manual - Classic Clever Air (Models with side glass)</b>			
AFSTAND TIL BRÆNDBART BAGVÆG ABSTAND ZU BRENNBAREN BAUTEILEN, HINTEN DISTANCE TO COMBUSTIBLE BACK WALL DIST. ENTRE COMPOSANTS COMBUSTIBLES, ARRIÈRE	DK: 100mm SE BRUGERVEJLEDNING DE: 100mm SIEHE BEDIENUNGSANLEITUNG UK: 100mm SEE USER MANUAL FR: 100mm CONSULTEZ LE GUIDE DE L'UTILISATEUR		
AFSTAND TIL BRÆNDBART SIDEVÆG ABSTAND ZU BRENNBAREN BAUTEILEN, SEITE DISTANCE TO COMBUSTIBLE SIDE WALL DISTANCE ENTRE COMPOSANTS COMBUSTIBLES, CÔTE	DK: 400mm SE BRUGERVEJLEDNING DE: 400mm SIEHE BEDIENUNGSANLEITUNG UK: 400mm SEE USER MANUAL FR: 400mm CONSULTEZ LE GUIDE DE L'UTILISATEUR		
AFSTAND TIL BRÆNDBART MØBLERING ABSTAND VORNE ZU BRENNBAREN MÖBELN DISTANCE TO FURNITURE AT THE FRONT DISTANCE ENTRE COMPOSANTS COMBUSTIBLES, DEVANT	DK: 800mm SE BRUGERVEJLEDNING DE: 800mm SIEHE BEDIENUNGSANLEITUNG UK: 800mm SEE USER MANUAL FR: 800mm CONSULTEZ LE GUIDE DE L'UTILISATEUR		
CO EMISSION (REL. 13% O <sub>2</sub> ) CO EMISSION IN DEN VERBRENNUNGSPRODUKTEN (BEI 13%O <sub>2</sub> ) EMISSION OF CO IN COMBUSTION PRODUCTS (AT 13%O <sub>2</sub> ) EMISSION CO DANS LES PRODUITS COMBUSTIBLES (À 13%O <sub>2</sub> )	<b>0,0906 % / 1132 mg/Nm<sup>3</sup></b>		
STØV / STAUB / DUST / POUSSIÈRES: RØGGASTEMPERATUR / ABGASTEMPERATUR / FLUE GAS TEMPERATURE / TEMPERATURE DES GAZ DE FUMÉE:	<b>4 mg/Nm<sup>3</sup> 268 °C</b>		
NOMINEL EFFEKT / HEIÆLESTING / THERMAL OUTPUT / PUISSANCE CALORIFIQUE:	<b>5,7 kW (UK 5,0kW) (France 5,9kW)</b>		
VERKNINGSGRAD / ENERGIEEFFICIENZ / ENERGY EFFICIENCY / EFFICACITÉ ÉNERGÉTIQUE:	<b>80 % (France 76%)</b>		
DK: Brug kun anbefalede brændsler. Følg instrukserne i bruger manualen. Anordningen er egnet til regassianledning og intervalfylling. DE: Lesen und befolgen Sie die Bedienungsanleitung. Zetbrandstoffen toe. Niet empfolede brandstoffen einsetzen. UK: Fuel types (only recommended). Follow the installation and operating instruction manual. Intermittent operation. FR: Utilisez lire et observer les instructions du mode d'emploi. Foyer à double de combustion limitée, homologué pour cheminée à connexions multiples. Utiliser seulement les combustibles recommandés.	DK: BRÆNDE DE: HOLZ UK: WOOD FR: BOIS		
<b>(Not to be used in a shared flue in UK)</b>		Raumheizer für feste Brennstoffe Appliance fired by wood Poêle pour combustibles solides	
15a B-VG Produced for: ATTIKA FEUER AG, Brunnmatt 16, CH-6330 Cham / RAIS A/S, Industrivej 20, DK-9900 Frederikshavn			

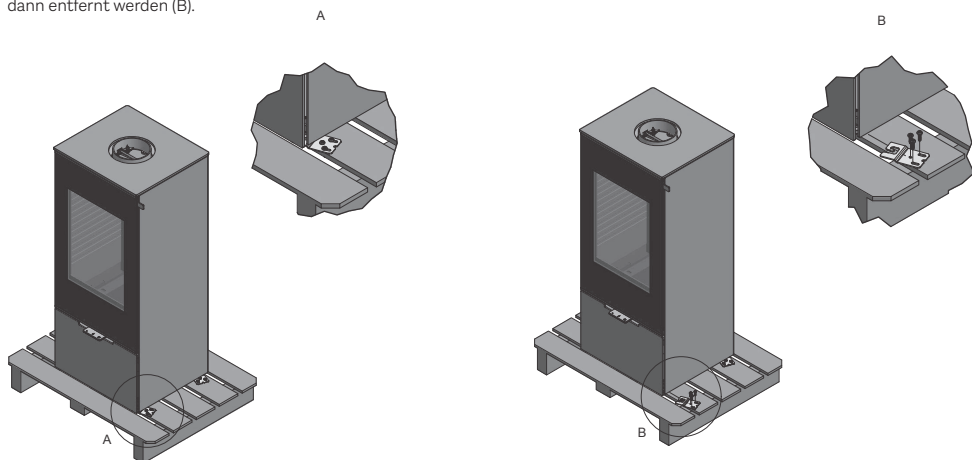
## MONTAGE

In diesem Abschnitt erfahren Sie, wie der Kaminofen montiert wird, einschließlich Informationen über Verpackung, Abstände usw.

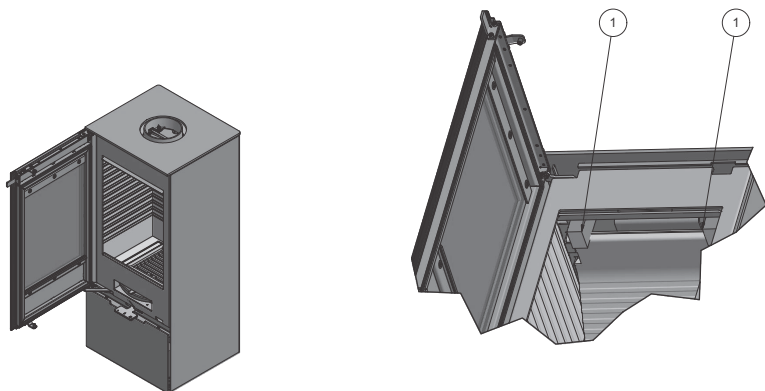
## VERPACKUNG BEI LIEFERUNG

Der Ofen wird auf einer Transportpalette angeliefert, auf der er mit vier Transportsicherungen – eine an jeder Ecke (A) – befestigt ist.

Die Transportsicherungen sind mit drei Schrauben befestigt, die entfernt werden müssen. Die Transportsicherungen können dann entfernt werden (B).



Oben auf dem Ofen gibt es zwei Schaumstoffklötze (1), die die Feuerraumauskleidung während des Transports schützen. Diese müssen vor dem Anfeuern des Ofens entfernt werden.



# ENTFERNEN VON SICHERUNGEN AM OFEN MIT DREHKONSOLE

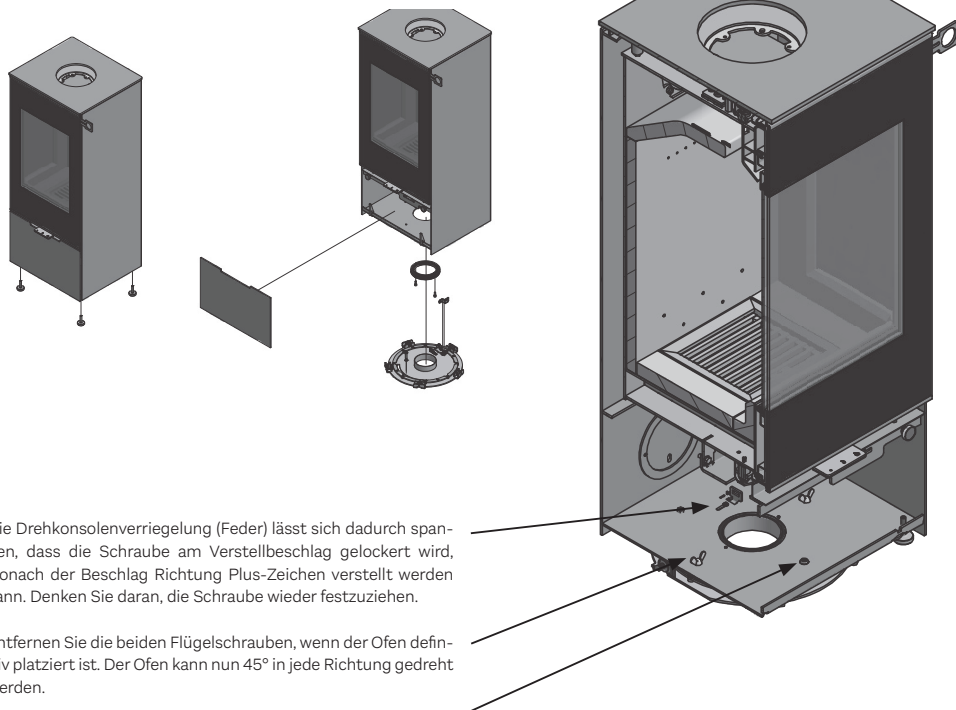
## ENTFERNEN VON SICHERUNGEN AM OFEN MIT DREHKONSOLE

Der Ofen kann mit Drehkonsole geliefert werden. Ist dies der Fall, ist die Drehkonsole unter dem Ofen montiert und während des Transports mit zwei Flügelschrauben arretiert. Unten können Sie sehen, wie diese entfernt werden.

Die Drehkonsole lässt sich wie folgt einstellen:

- 90°-Drehung (45° zu jeder Seite) – (Werkseinstellung)
- 360°-Drehung

Öffnen Sie die Front, indem Sie die Frontplatte nach vorne ziehen und anheben.



Die Drehkonsolenverriegelung (Feder) lässt sich dadurch spannen, dass die Schraube am Verstellbeschlag gelockert wird, wonach der Beschlag Richtung Plus-Zeichen verstellt werden kann. Denken Sie daran, die Schraube wieder festzuziehen.

Entfernen Sie die beiden Flügelschrauben, wenn der Ofen definitiv platziert ist. Der Ofen kann nun 45° in jede Richtung gedreht werden.

Für die Einstellung der 360°-Drehung: Entfernen Sie die Anschlagsschraube. Der Ofen kann nun frei drehen.

## ENTSORGUNG DER VERPACKUNG

### RECYCLING

Der Ofen ist in Verpackung verpackt, die wiederverwertet werden kann.

Diese muss gemäß den nationalen Rechtsvorschriften für die Entsorgung von Abfällen entsorgt werden.

Die Scheiben können nicht wiederverwertet werden.

Die Scheiben müssen zusammen mit Restmüll aus Keramik und Porzellan entsorgt werden. Feuerfeste Scheiben haben eine höhere Schmelztemperatur und können daher nicht wiederverwertet werden.

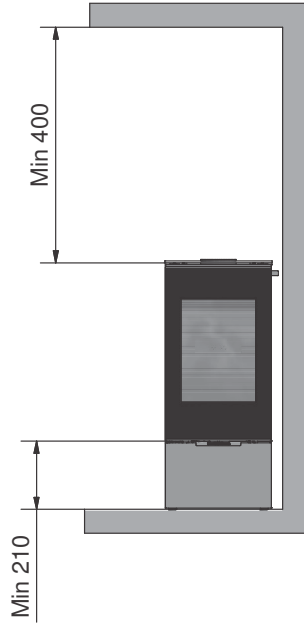
Wenn Sie sicherstellen, dass die feuerfesten Scheiben nicht in den Recyclingprodukten landen, leisten Sie einen wichtigen Beitrag für die Umwelt.

# ABSTÄNDE BEIM AUFSTELLEN

## ABSTÄNDE BEIM AUFSTELLEN

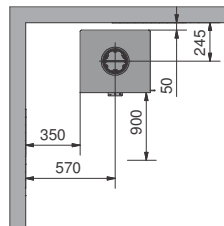
Nachfolgend sehen Sie die für Modell Nexo geltenden Abstände beim Aufstellen. Alle Maßangaben sind in mm.

Abstand zu brennbarer Decke

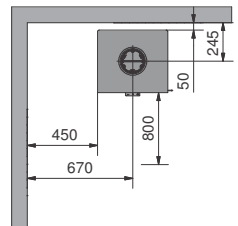


Abstände zu brennbaren Bauteilen  
– gedämmtes Abgasrohr

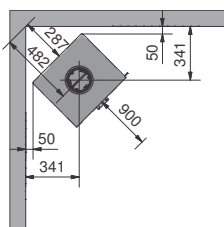
NEXO (ohne seitliche Verglasung)



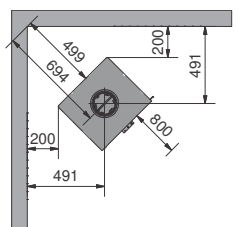
NEXO (mit seitlicher Verglasung)



NEXO (ohne seitliche Verglasung)



NEXO (mit seitlicher Verglasung)



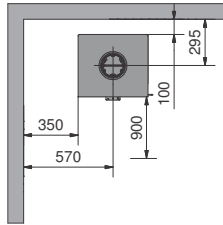


# ABSTÄNDE BEIM AUFSTELLEN

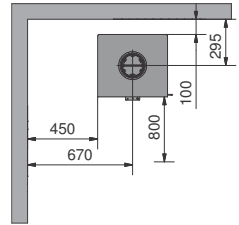
## ABSTÄNDE BEIM AUFSTELLEN

Abstände zu brennbaren Bauteilen  
– nicht gedämmtes Abgasrohr

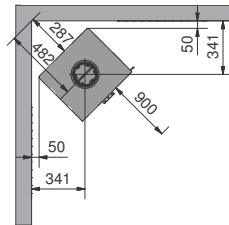
NEXO (ohne seitliche Verglasung)



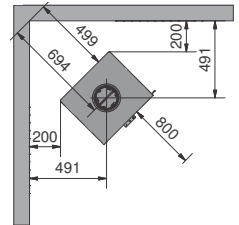
NEXO (mit seitlicher Verglasung)



NEXO (ohne seitliche Verglasung)



NEXO (mit seitlicher Verglasung)



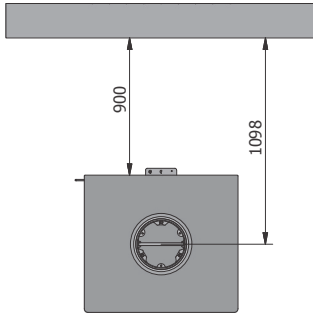


# ABSTÄNDE BEIM AUFSTELLEN – OFEN MIT DREHKONSOLE

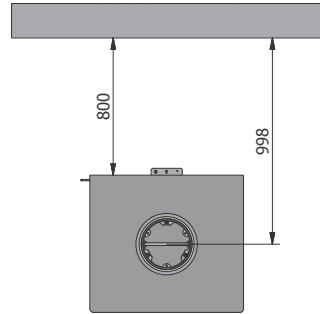
## ABSTÄNDE BEIM AUFSTELLEN – OFEN MIT DREHKONSOLE

Wenn Ihr Ofen eine Drehkonsole hat, erhöhen sich die Abstände zu brennbaren Wänden. Nachfolgend können Sie sehen, welche Abstände gelten.

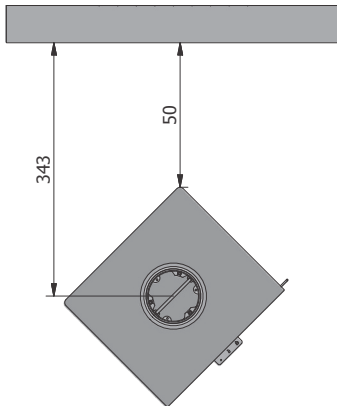
360° - ohne seitliche Verglasung



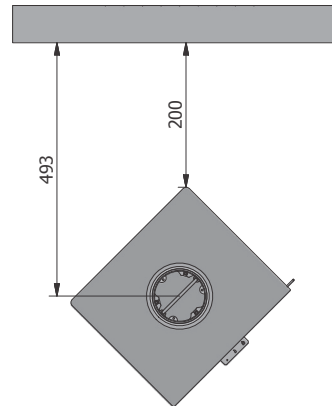
360° - mit seitlicher Verglasung



90° - ohne seitliche Verglasung

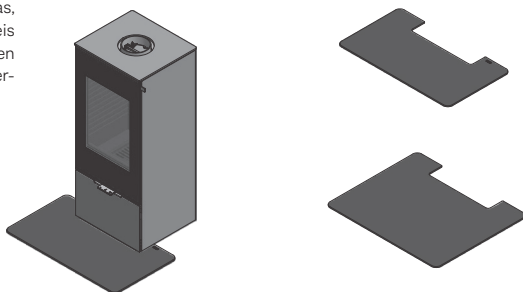


90° - mit seitlicher Verglasung



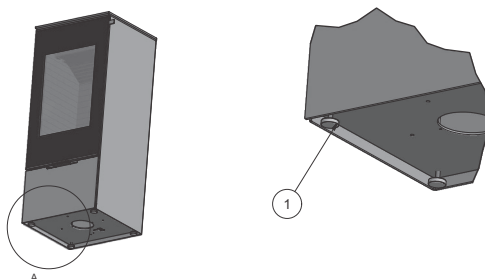
## MONTAGE DER BODENPLATTE

RAIS/Attika führt elegante Bodenplatten aus gehärtetem Glas, die zur Form des Ofens passen. Diese können gegen Aufpreis erworben werden. Die Bodenplatte wird einfach bis zum Ofen geschoben, was gelegentliche Reinigung unter der Platte ermöglicht.



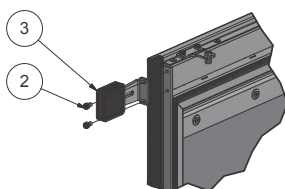
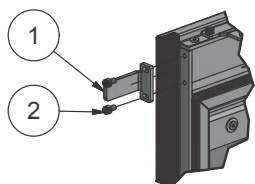
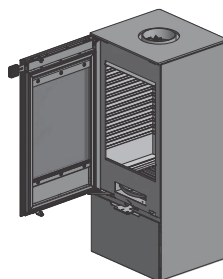
## HÖHENVERSTELLUNG

Der Ofen ist mit vier Verstellerschrauben (1) unter dem Ofen ausgestattet. Die Verstellerschrauben dienen dazu, den Ofen waagrecht auszurichten.



## MONTAGE/WECHSEL DES GRIFFS

Bei Auslieferung ist der Ofen mit einem vorläufigen Griff (1) ausgestattet. Er lässt sich durch Herausdrehen der Schrauben (2) demontieren. Danach kann der neue Griff (3) mittels Schrauben (2) am Ofen montiert werden.

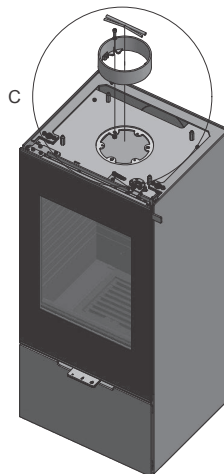
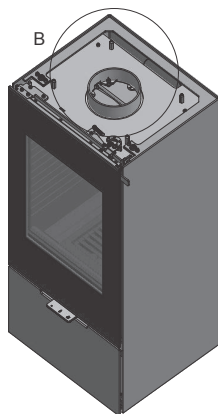
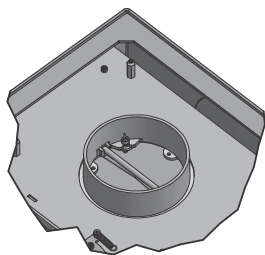
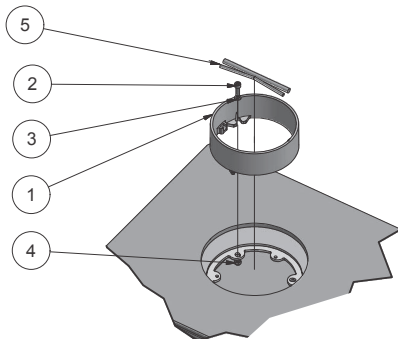


## INSTALLATION DES ABGASSTUTZENS OBEN

### INSTALLATION DES ABGASSTUTZENS OBEN

Bei der Lieferung des Ofens ist der Abgasstutzen in einer Tüte im Inneren des Ofens platziert.

1. Der Abgasstutzen (1) wird mit den drei Schrauben (2), Unterscheiben (3) und Muttern (4) befestigt.
2. Der Kugelstopp (5) wird montiert. Er muss einfach in den zwei Rillen im Abgasstutzen liegen.
3. Abschließend montieren Sie die Deckplatte. Siehe Seite 18.

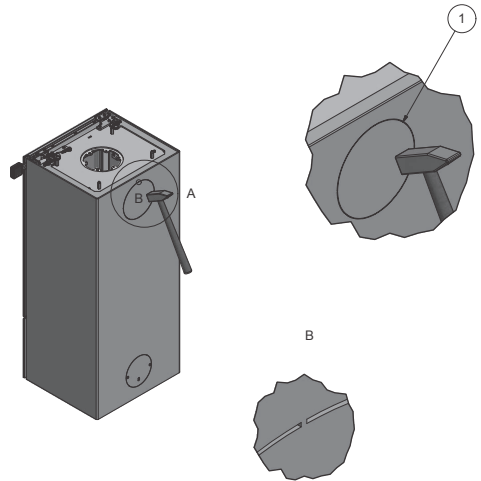


# ÄNDERUNG DES SCHORNSTEINANSCHLUSSES

## ÄNDERUNG DES SCHORNSTEINANSCHLUSSES

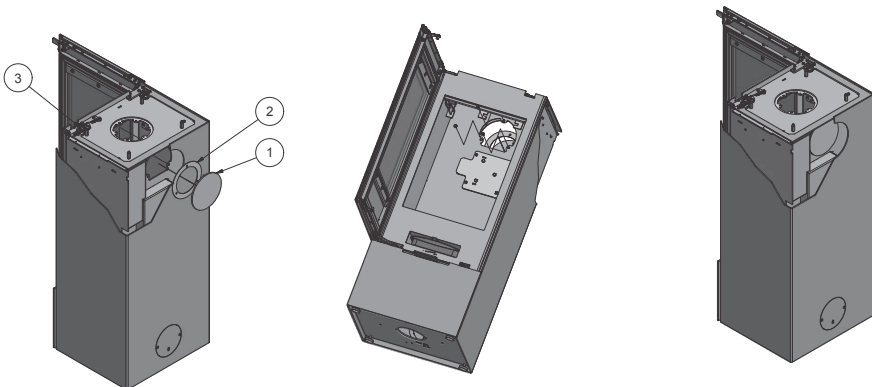
Der Ofen ist bei Lieferung für Auslass nach oben hin vorbereitet, eine Verlegung der Auslassrichtung nach hinten lässt sich aber wie folgt herbeiführen:

1. Entfernen Sie die Deckplatte (siehe Seite 18).
2. Demontieren Sie die Rauchleitplatte (Abbildung auf Seite 19, Teil Nr. 2).
3. Auf der Rückseite des Ofens ist ein Ausschlagabschnitt (1), der aus der Rückseite rausgeschlagen wird. Er ist mit vier kleinen Stiften (B) angebracht.
4. Schlagen Sie den Ausschlagabschnitt mit einem Hammer oder Ähnlichem aus der Verkleidung raus.



Nachdem der Ausschlagabschnitt entfernt ist, muss der Blendendeckel (1) im oberen Auslass des Ofens montiert werden.

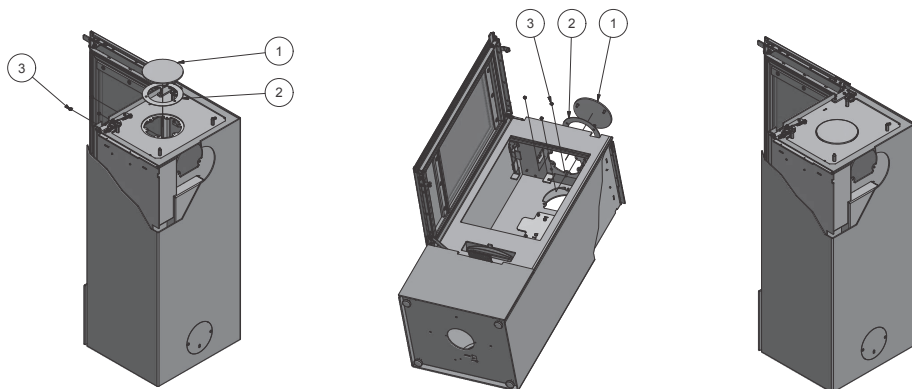
5. Blendendeckel (1) und Dichtung (2) werden durch Lösen der Muttern (3) abgenommen.



# ÄNDERUNG DES SCHORNSTEINANSCHLUSSES

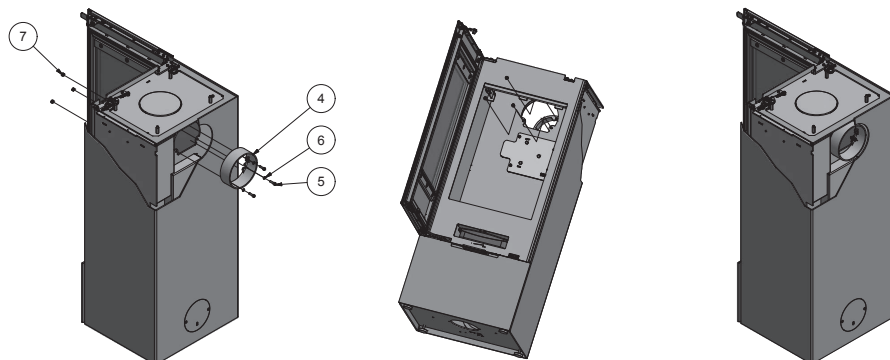
## ÄNDERUNG DES SCHORNSTEINANSCHLUSSES

6. Blenddeckel (1) und Dichtung (2) werden am oberen Auslass montiert und mit den Muttern (3) festgezogen.



Zu guter Letzt wird der Abgasstutzen im hinteren Auslass montiert.

7. Der Abgasstutzen (4) wird mit den Schrauben (5), Unterscheiben (6) und Muttern (7) montiert, wie in der Abbildung gezeigt.

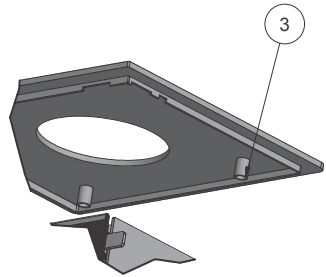
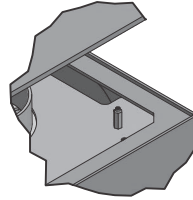
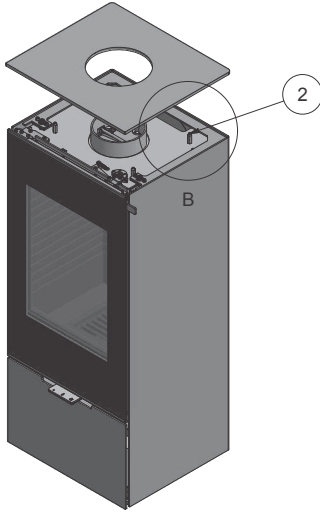


## MONTAGE DER DECKPLATTE

### MONTAGE DER DECKPLATTE

Auf der Deckplatte gibt es zwei Rohre (3), diese müssen um die Feststellschrauben (2) zentriert werden. Die Rohre auf der Deckplatte müssen in Richtung Rückseite zeigen.

Die Höhe der Deckplatte wird mithilfe der Feststellschrauben (2) eingestellt.





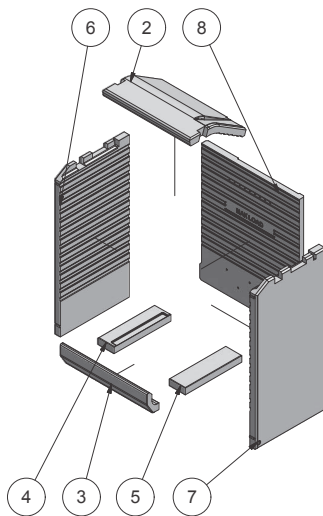
# DEMONTAGE DER FEUERRAUM AUSKLEIDUNG - O. SEITLICHE VERGLASUNG

## DEMONTAGE DER FEUERRAUM AUSKLEIDUNG

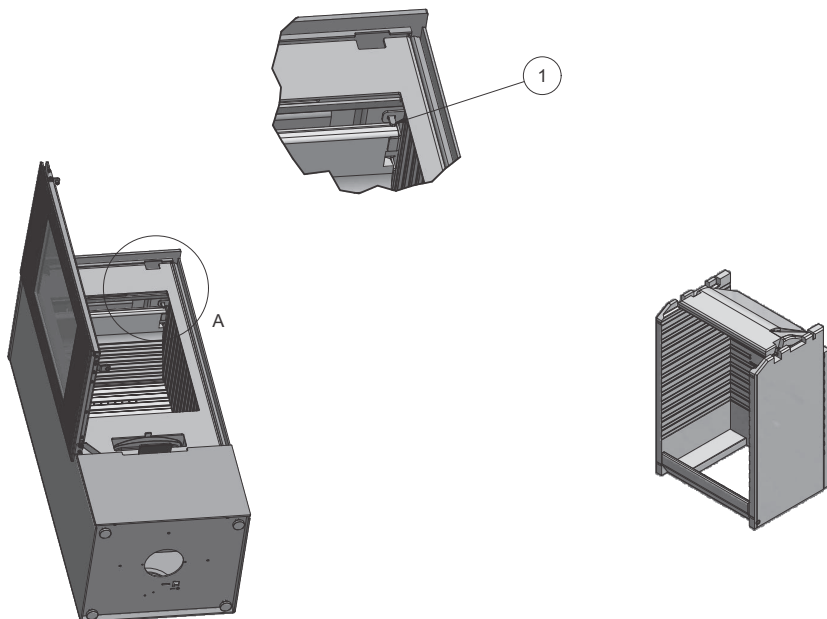
Ofen ohne seitliche Verglasung:

Die Demontage der Feuerraumauskleidung erfolgt in folgender Reihenfolge.

1. Demontieren Sie die Sicherung (1) auf beiden Seiten. Sie wird nach oben geschoben, bis sie ganz vom Loch befreit ist. Dann kann sie aus dem Ofen genommen werden.
2. Danach kann die Rauchleitplatte (2) entfernt werden, indem Sie sie nach vorne ziehen und absenken.
3. Die vordere Feuerraumauskleidung (3) wird angehoben und kann herausgenommen werden.
4. Die untere Feuerraumauskleidung (4) und (5) wird hochgehoben.
5. Die seitliche Feuerraumauskleidung (6) und (7) wird entfernt, indem sie nach innen gedreht wird, bis sie lose ist. Dann kann sie herausgenommen werden.
6. Schließlich kann die hintere Feuerraumauskleidung (8) herausgenommen werden.



Wenn die Feuerraumauskleidung wieder montiert werden soll, erfolgt dies in umgekehrter Reihenfolge.



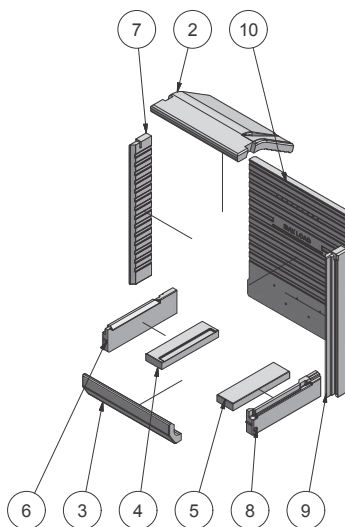
# DEMONTAGE DER FEUERRAUM AUSKLEIDUNG - M. SEITLICHE VERGLASUNG

## DEMONTAGE DER FEUERRAUM AUSKLEIDUNG

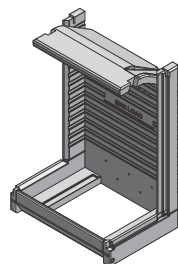
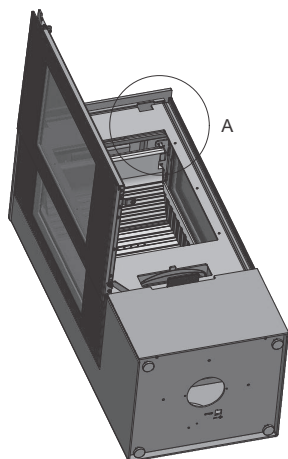
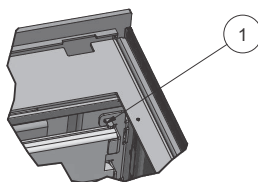
Ofen mit seitlicher Verglasung:

Die Demontage der Feuerraumauskleidung erfolgt in folgender Reihenfolge:

1. Demontieren Sie die Sicherung (1) auf beiden Seiten. Sie wird nach oben geschoben, bis sie ganz vom Loch befreit ist. Dann kann sie aus dem Ofen genommen werden.
2. Danach kann die Rauchleitplatte (2) entfernt werden, indem Sie sie nach vorne ziehen und absenken.
3. Die vordere Feuerraumauskleidung (3) und (4) wird angehoben und kann herausgenommen werden.
4. Die untere Feuerraumauskleidung (4) und (5) wird angehoben und kann herausgenommen werden.
5. Die unterste seitliche Feuerraumauskleidung (6) und (8) wird herausgenommen.
6. Die oberste seitliche Feuerraumauskleidung (7) und (9) kann herausgenommen werden.
7. Schließlich kann die hintere Feuerraumauskleidung (10) herausgenommen werden.



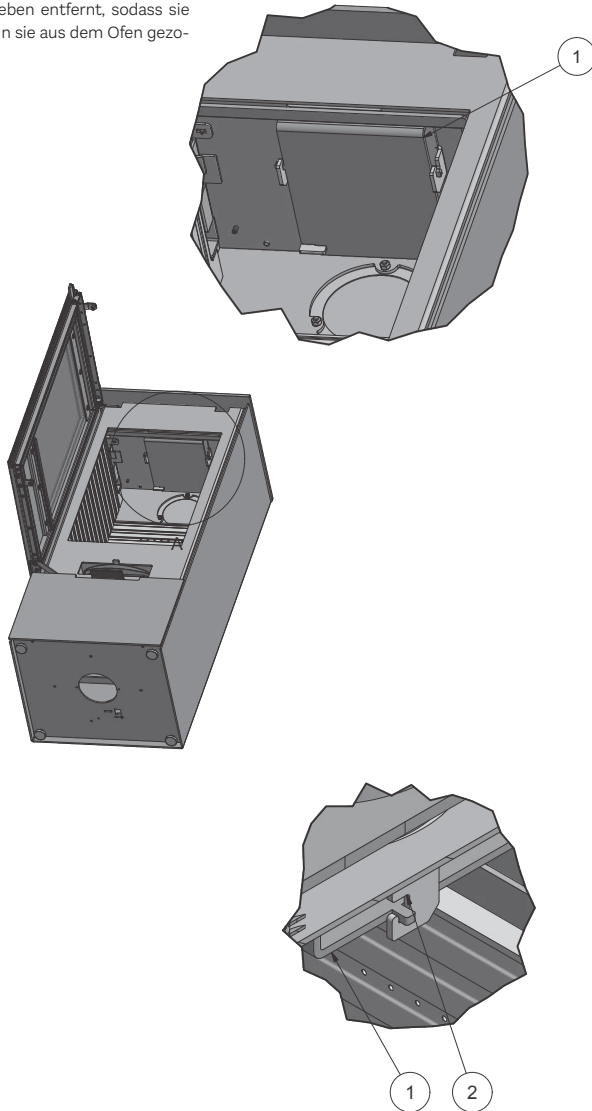
Wenn die Feuerraumauskleidung wieder montiert werden soll, erfolgt dies in umgekehrter Reihenfolge.



# DEMONTAGE DER UMLENKPLATTE

## DEMONTAGE DER UMLENKPLATTE

Demontieren Sie zuerst die Rauchleitplatte (siehe Abschnitt über Demontage der Feuerraumauskleidung, S. 19 und 20). Die Umlenkplatte (1) wird durch Anheben entfernt, sodass sie von der Rille (2) befreit wird. Dann kann sie aus dem Ofen gezogen werden.

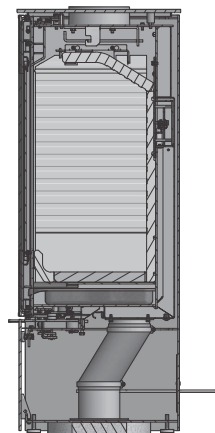
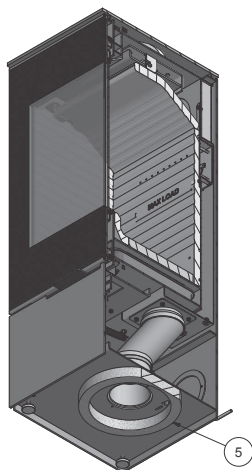
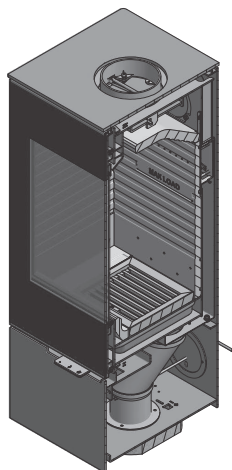
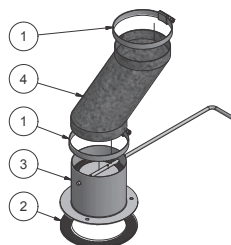


## FRISCHLUFTZUFUHR VON AUSSEN - AIRSYSTEM

Bei allen RAIS/Attika-Kaminöfen ist eine Frischluftzufuhr von außen möglich. Diese Frischluftzufuhr von außen nennen wir AirSystem. Der Lufteinlass des Systems kann durch die Installation im Boden oder in der Wand hinter dem Kaminofen versteckt werden.

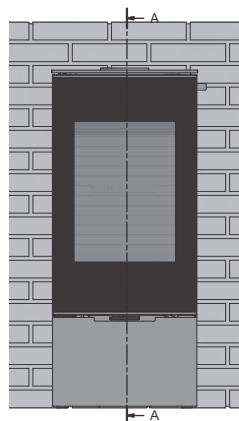
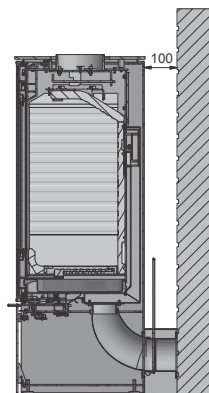
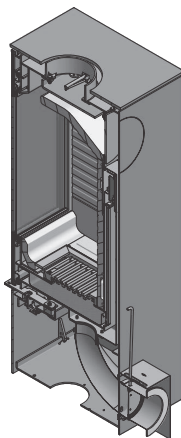
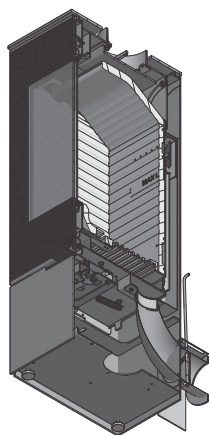
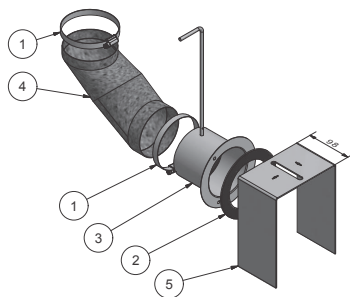
### LUFTANSCHLUSS DURCH BODEN

1. Der Schaumgummiring (5) wird unter den Ofen gelegt und im Loch im Boden des Ofens zentriert.
2. Das Luftventil (3) wird unten in den Ofen geschraubt, mit der Dichtung (2) zwischen Ofen und Luftventil.
3. Der Flexschlauch (4) wird auf den Stutzen im unteren Bereich von Feuerraum und Luftventil (3) montiert und mit den Schlauchschellen (1) festgezogen.



## LUFTANSCHLUSS DURCH RÜCKSEITE

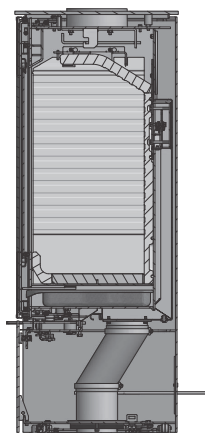
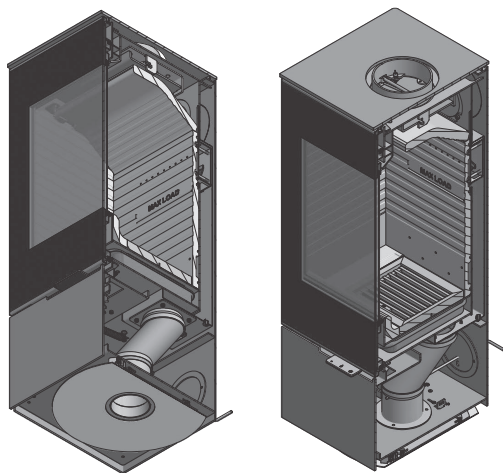
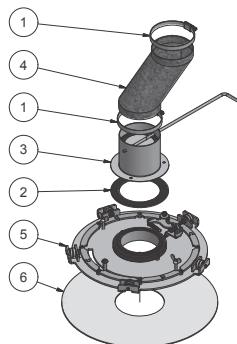
1. Entfernen Sie den Deckel an der Rückseite des Ofens.
2. Das Luftventil (3) wird mit der Dichtung (2) zwischen Wand und Luftventil an der Wand montiert.
3. Montieren Sie die Abdeckung (5) über dem Luftventil (3).
4. Der Flexschlauch (4) wird auf den Stutzen von Feuerraum und Luftventil (3) montiert und mit den Schlauchschellen (1) festgezogen.



## FRISCHLUFTZUFUHR VON AUSSEN - AIRSYSTEM

### LUFTANSCHLUSS DURCH DEN BODEN MIT DREHKONSOLE

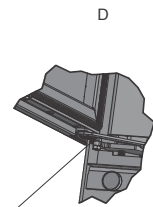
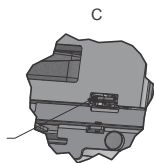
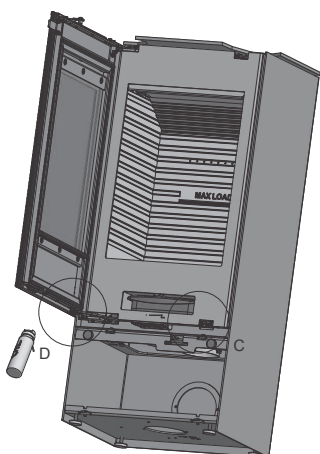
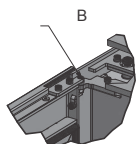
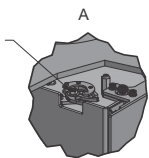
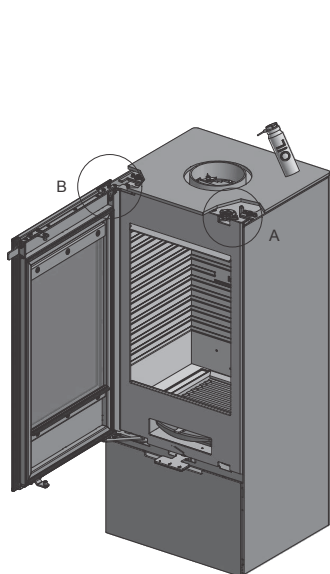
1. Die Dichtung (6) muss auf dem Boden platziert werden, unter der Drehkonsole (5). Sie kann ggf. auf der Unterlage festgeklebt werden.
2. Das Luftventil (3) wird unten in den Ofen montiert mit der Dichtung (2) zwischen dem Ofen und dem Luftventil.
3. Der Flexschlauch (4) wird auf den Stützen von Feuerraum und Luftventil (3) montiert, und mit den Schlauchschellen (1) festgezogen.



# SCHMIERUNG DER SCHARNIERE

## SCHMIERUNG DER SCHARNIERE

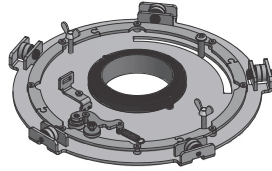
Der Ofen wird regelmäßig an den vier beweglichen Teilen des Schließmechanismus und den Scharnieren gefettet (siehe Abbildung). Verwenden Sie ein Öl, das hitzebeständig ist (z. B. WD-40 oder NEOVAL)



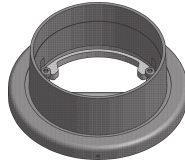
# ZUBEHÖR

ZUBEHÖR  
(XX) Variabler Farbcode

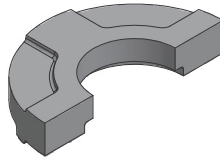
10-0000-1501 - Drehkonsole



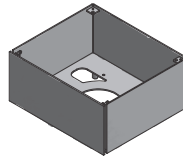
8131390 - Drehstutzen



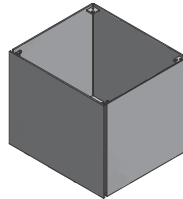
MODULWS - 6KG  
Stein zur Wärmespeicherung



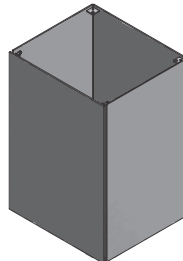
10-0000-240101XX  
Kleine Topbox



10-0000-240201XX  
Mittlere Topbox



10-0000-240301XX  
Große Topbox

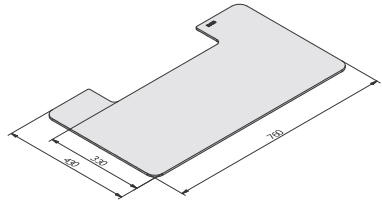




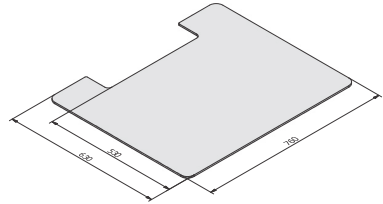
# ZUBEHÖR

## ZUBEHÖR

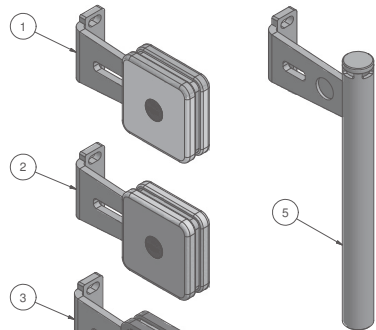
10-0000-490101 - Glasbodenplatte  
760 x 430 x 6 mm



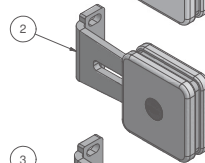
10-0000-490201 - Glasbodenplatte  
760 x 630 x 6 mm



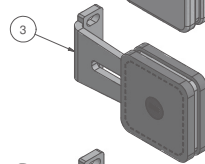
10-0000-1101  
Griff - Edelstahl



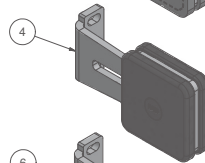
10-0000-1102  
Griff - Corian White



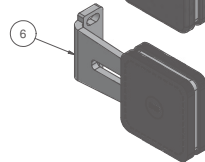
10-0000-1103  
Griff - Brown Leather



10-0000-1104  
Griff - Black Oak



10-0000-1105  
Griff - Classic



10-0000-1106  
Griff - Black Leather

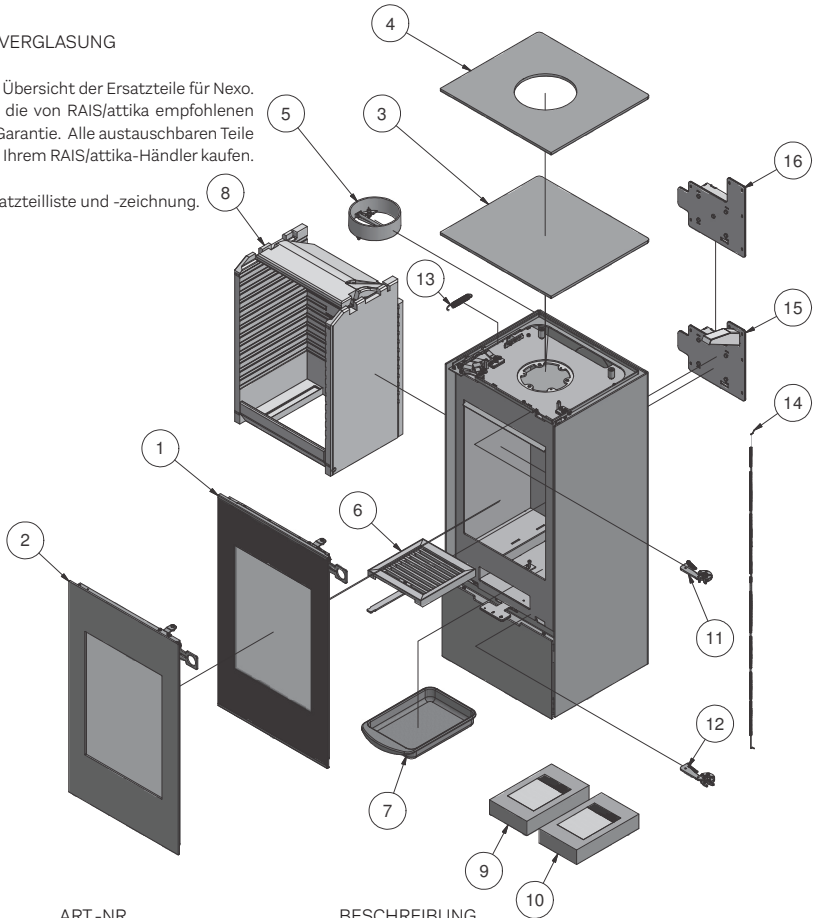
# ERSATZTEILLISTE

## ERSATZTEILLISTE - NEXO OHNE SEITLICHE VERGLASUNG

Im Folgenden sehen Sie eine Übersicht der Ersatzteile für Nexo. Wenn andere Ersatzteile als die von RAIS/attika empfohlenen benutzt werden, entfällt die Garantie. Alle austauschbaren Teile können Sie als Ersatzteile bei Ihrem RAIS/attika-Händler kaufen.

Siehe die unten folgende Ersatzteilliste und -zeichnung.

xx: variabler Farbencode



POS.	ANZAHL	ART.-NR.	BESCHREIBUNG
1	1	10-0000-1001	Glastür
2	1	10-0000-1002	Classic Glastür
3	1	10-0000-0601xx	Deckplatte für Auslass hinten
4	1	10-0000-0602xx	Deckplatte für Auslass oben
5	1	61-00	Abgasstutzen 6"
6	1	1313800	Schüttelrost
7	1	1314001	Aschenkasten
8	1	10-0000-2201	Skamol-Satz
9	1	10-0000-5501	Dichtungssatz für Glastür
10	1	10-0000-5502	Dichtungssatz für Classic Glastür
11	1	10-0000-1801	Verschluss - oben
12	1	10-0000-1802	Verschluss - unten
13	1	7301026 Ba1	Feder
14	1	1710924	Drahtseil für Luftklappe
15	1	1710990	Luftklappe - Clever Air-Einheit
16	1	1711790	Luftklappe - Komplett

# ERSATZTEILLISTE

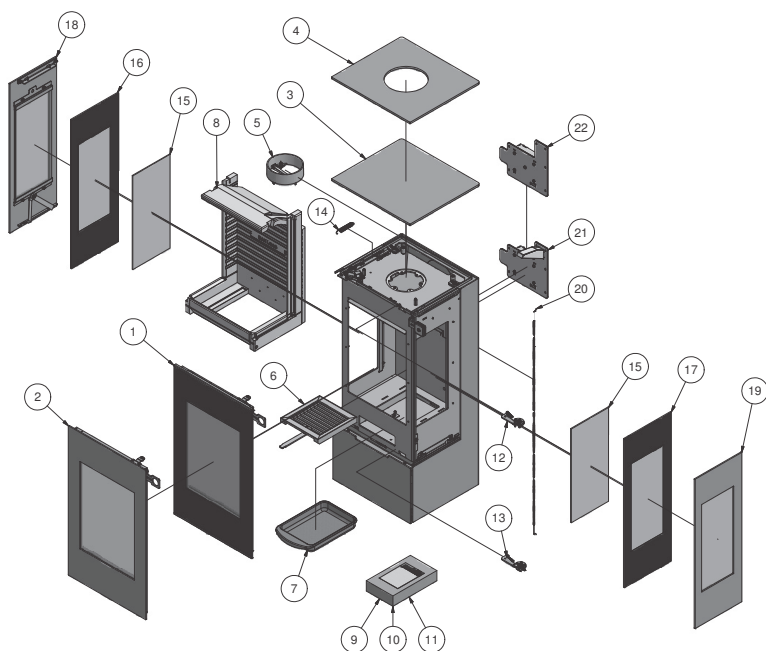
## ERSATZTEILLISTE - NEXO MIT SEITLICHER VERGLASUNG

Im Folgenden sehen Sie eine Übersicht der Ersatzteile für Nexo. Wenn andere Ersatzteile als die von RAIS/attika empfohlenen benutzt werden, entfällt die Garantie.

Alle austauschbaren Teile können Sie als Ersatzteile bei Ihrem RAIS/attika-Händler kaufen.

Siehe die unten folgende Ersatzteilliste und -zeichnung.

xx: variabler Farbencode



POS.	ANZAHL	ART.-NR.	BESCHREIBUNG
1	1	10-0000-1001	Glastür
2	1	10-0000-1003	Classic Doppelglastür
3	1	10-0000-0601xx	Deckplatte für Auslass hinten
4	1	10-0000-0602xx	Deckplatte für Auslass oben
5	1	61-00	Abgasstutzen 6"
6	1	1313800	Schüttelrost
7	1	1314001	Aschenkasten
8	1	10-0000-2202	Skamol-Satz für Modell mit seitlicher Verglasung
9	1	10-0000-5501	Dichtungssatz für Glastür
10	1	10-0000-5503	Dichtungssatz für Classic Doppelglastür
11	1	10-0000-5505	Dichtungssatz für seitliche Verglasung
12	1	10-0000-1801	Verschluss - oben
13	1	10-0000-1802	Verschluss - unten
14	1	7301026 Ba1	Feder
15	2	10-0000-5005	Innenverglasung seitlich (IR-Max)
16	1	10-0000-5003	Linke seitliche Verglasung
17	1	10-0000-5004	Rechte seitliche Verglasung
18	1	10-0000-2601xx	Stahlseite - links
19	1	10-0000-2602xx	Stahlseite - rechts
20	1	1710924	Drahtseil für Luftklappe
21	1	1710990	Luftklappe - Clever Air-Einheit
22	1	1711790	Luftklappe - Komplett



# LEISTUNGSERKLÄRUNG

LEISTUNGSERKLÄRUNG

## LEISTUNGSERKLÄRUNG

Verordnung (EU) 305/2011 Nr. 0001 — CPR-2013/07/01

Nr.: 10



Nexo 100 - Manual / Nexo 100 - Clever Air / Nexo 100 Classic - Manual / Nexo 100 Classic - Clever Air  
 Nexo 120 - Manual / Nexo 120 - Clever Air / Nexo 120 Classic - Manual / Nexo 120 Classic - Clever Air  
 Nexo 140 - Manual / Nexo 140 - Clever Air / Nexo 140 Classic - Manual / Nexo 140 Classic - Clever Air  
 Nexo 160 - Manual / Nexo 160 - Clever Air / Nexo 160 Classic - Manual / Nexo 160 Classic - Clever Air  
 Nexo 185 - Manual / Nexo 185 - Clever Air / Nexo 185 Classic - Manual / Nexo 185 Classic - Clever Air

**1. Referenznummer**

Sideglass Models

Nexo 100 - Manual / Nexo 100 - Clever Air / Nexo 100 Classic - Manual / Nexo 100 Classic - Clever Air  
 Nexo 120 - Manual / Nexo 120 - Clever Air / Nexo 120 Classic - Manual / Nexo 120 Classic - Clever Air  
 Nexo 140 - Manual / Nexo 140 - Clever Air / Nexo 140 Classic - Manual / Nexo 140 Classic - Clever Air  
 Nexo 160 - Manual / Nexo 160 - Clever Air / Nexo 160 Classic - Manual / Nexo 160 Classic - Clever Air  
 Nexo 185 - Manual / Nexo 185 - Clever Air / Nexo 185 Classic - Manual / Nexo 185 Classic - Clever Air

**2. Typ/Version**

Freistehender Raumheizer für feste Brennstoffe

**3. Verwendungszweck**

Raumheizer für feste Brennstoffe ohne Warmwasseraufbereitung

**4. Hersteller**

RAIS A/S	Telefon	+45 98 47 90 33
Industrivej 20, Vangen	Telefax	+45 98 47 92 91
DK-9900 Frederikshavn,	Webmail	kundeservice@rais.dk
Dänemark	Heimatseite	www.rais.com

**5. Bevollmächtigter**

n/a

**6. System zur Bewertung der Leistungsfähigkeit**

System 3

**7. Notifizierte Prüfstelle**

Danish Technological Institute - Identification no. 1235  
 Teknologiparken, Kongsvang Allé 29,  
 DK-8000 Århus C  
 300-ELAB-2324-EN

**Prüfbericht**

**8. Erklärte Leistungen**

Harmonisierte technische Spezifikation: EN 13240:2001/A2:2004/AC:2007

Wesentliche Merkmale	Leistung		
<b>Brandsicherheit</b>			
Brandverhalten	A1	Nexo 100 Nexo 120 Nexo 140 Nexo 160 Nexo 185	Nexo 100 side glass Nexo 120 side glass Nexo 140 side glass Nexo 160 side glass Nexo 185 side glass
Mindestabstand zu brennbaren Materialien [mm] <i>Für andere Aufstellungsabstände siehe Bedienungsanleitung</i>	Hinten	100	100
	Seiten	350	450
	Decke	400	400
	Front	900	800
Brandgefahr durch Herausfallen von brennenden Brennstoffen	Erfüllt		
Emission bei Verbrennung (bez. 13 Vol-% O <sub>2</sub> )	CO	1132 mg/Nm <sup>3</sup>	
Oberflächen Temperatur	Erfüllt		
Elektrische Sicherheit	Erfüllt		
Reinigungsmöglichkeit	Erfüllt		
Maximaler Wasser-Betriebsdruck	- bar		
Abgastemperatur bei Nennwärmeleistung	268 °C		
Mechanische Festigkeit zum Tragen des Schornsteins	NPD		
<b>Wärmeleistung</b>			
Nennwärmeleistung	5,7 kW		
Raumwärmeleistung	5,7 kW		
Wasserswärmeleistung	- kW		
Wirkungsgrad <sup>7)</sup>	80 %		

9. Die Leistung der in den Punkten 1 und 2 identifizierten Produkte entspricht den erklärten Leistungen in Punkt 8. Diese Leistungserklärung wird unter der alleinigen Verantwortung der in Nummer 4 genannten Herstellers ausgegeben.

Unterzeichnet im Namen des Herstellers:

Henrik Norgaard, Geschäftsführer

Ort FREDERIKSHAVN, DÄNEMARK

Datum 25-01-2019



Unterschrift





Installation guide	2
General	2
Chimney	2
Technical data	3
Specifications	3
Scale drawings	4
Rating plates	7
Installation	8
Packaging at the time of delivery	8
Removing transport locks from a stove with a swivel base	9
Disposing of packaging	9
Installation distances	10
Installation of floor plate	14
Adjusting the height	14
Installing/replacing handles	14
Installing a flue collar in the top outlet	15
Altering the chimney connection (flue collar)	16
Installing the top plate	18
Removing the combustion chamber lining	19
Removing the smoke chicane	21
External air connection – AirSystem	22
Lubricating hinges	25
Accessories	26
Spare parts list	28
Test certificate	30
Declaration of performance	31

# INSTALLATION GUIDE

Congratulations on the purchase of your new RAIS/attika product. This installation guide will make sure that your stove is installed correctly so that you can continue to enjoy it for many years to come.

This installation guide is applicable to the Nexo 100, 120, 140, 160 and 190, and also to the corresponding side glass models.

It is important for the stove to be installed correctly from both an environmental and a safety point of view.

The stove must be placed on non-flammable material and freely on the floor.

All local rules and regulations, including those referring to national and European standards, must be observed when installing the stove. A chimney sweep should be contacted prior to setting up.

The stove must not be modified without authorisation.

Installation of your stove must be reported to the local chimney sweep before you start using it.

There must be a copious supply of fresh air – or possibly an Air-System connection – in the room where the stove is installed so as to ensure good combustion. Note that any mechanical extraction such as an extractor hood may reduce the air supply. The stove consumes air at a rate of min. 14.4 m<sup>3</sup>/h.

The space beneath the combustion chamber is not suitable for storage of flammable materials unless a reflective plate is installed.

The floor structure must be able to bear the weight of the stove and any chimney fitted. If the existing structure is unable

to meet this requirement, appropriate arrangements must be put in place (e.g. a plate to distribute the load). Consult a construction expert.

If the stove is installed on a flammable floor, it is necessary to comply with national and local regulations with regard to the size of the non-flammable base that will be covering the floor beneath the stove.

Your stove must be located a safe distance away from flammable materials. Due to the risk of fire, flammable objects (such as furniture) must not be positioned closer to the stove than indicated in the sections relating to positioning. When deciding where to position your RAIS/attika stove, you should consider heat distribution to other rooms so that you derive as much benefit as possible from your new stove.

An approved CO monitor must be installed in the same room as the appliance, with a battery that lasts the lifetime of the appliance!

Your chimney must be high enough to allow it to draw properly, i.e. -14 to -18 pascal. There may be problems with smoke emerging out of the door when a fire is burning if the recommended chimney draught is not achieved. We recommend adapting the chimney to suit the flue outlet collar. The flue outlet collar is 150 mm in diameter.

If the chimney is drawing too vigorously, we recommend providing the chimney or flue with a regulating damper. If this is fitted, it is necessary to ensure a clear throughflow area of at least 20 cm<sup>2</sup> when the regulating damper is closed.

Remember that the cleaning hatch on the chimney must be kept clear.



## TECHNICAL DATA

Technical data for Nexo is provided below, including specifications, dimensional drawings and rating plates.

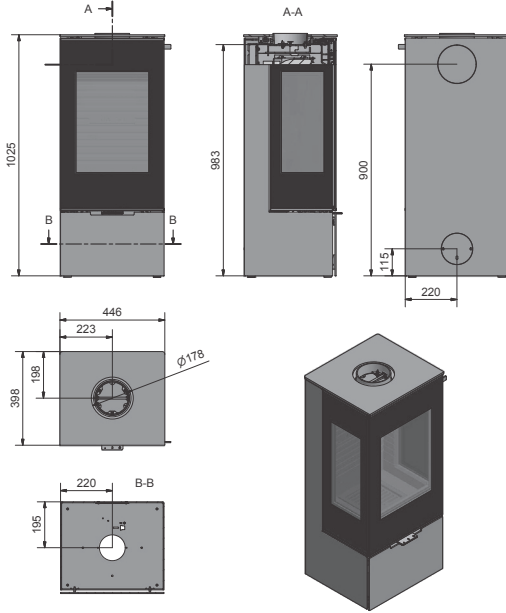
	NEXO 100 w/o side glass NEXO 100 with side glass	NEXO 120/140/160/185 w/o side glass NEXO 120/140/160/185 with side glass
Nominal heat output (kW):	5	5
Min./Max. Output (kW):	2-9*	2-9*
Heating area (m <sup>2</sup> ):	110	110
Stove width/depth/height (mm):	446-398-1025	446-398-1235/1425/1600/1860
Combustion chamber width/depth/height (mm):	344-254-262**	344-254-262**
Max load limit (mm):	260	260
Min. Flue draught (Pascal):	-12	-12
Weight (kg) min., depending on model:	approx. 147	approx. 158
Efficiency (%):	80	80
CO emissions attributed to (%)	0.0906	0.0906
NOx emissions attributed to 13% O <sub>2</sub> (mg/Nm <sup>3</sup> ):	91	91
Particulate emissions in accordance with NS3058/3059 (g/kg):	2.24	2.24
Dust measurement in accordance with Din+ 13% O <sub>2</sub> (mg/Nm <sup>3</sup> ):	4	4
Flue gas mass flow (g/s):	4.9	4.9
Flue gas temperature (°C):	268	268
Estimated flue gas temperature (°C) at flue collar:	322	322
Recommended amount of wood when topping up the stove (kg):		
(Divided over 2 pieces of wood max. 24 cm in size)	1.4	1.4
Intermittent operation:	The stove should be filled within 49 minutes	

\*not verified by test.

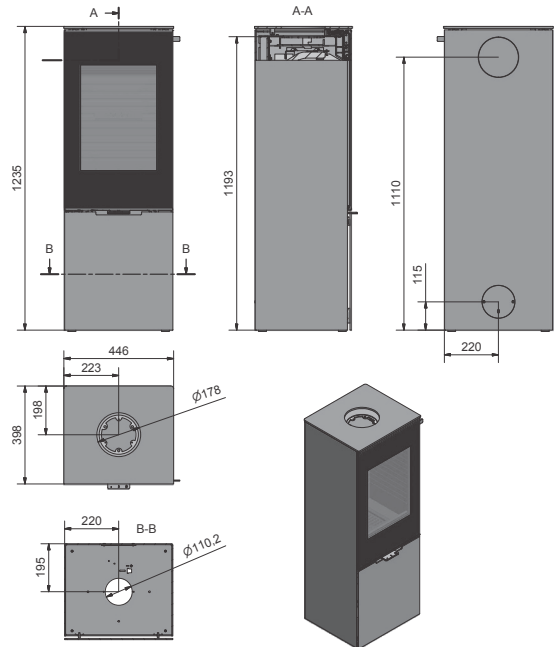
\*\*Max Load

# SCALE DRAWINGS

RAIS NEXO 100

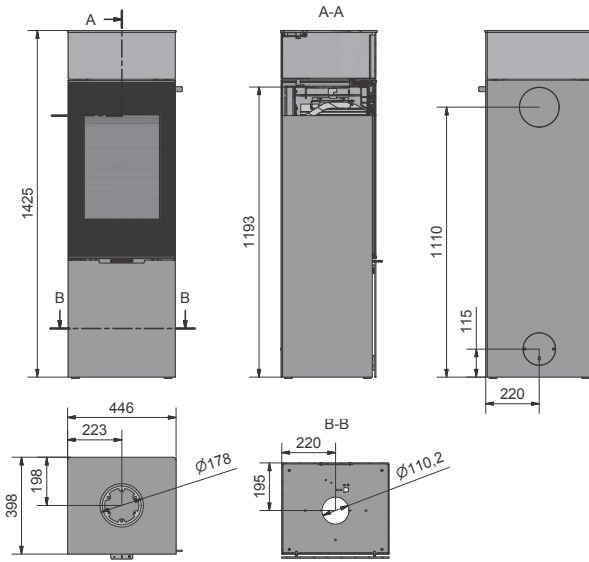


RAIS NEXO 120

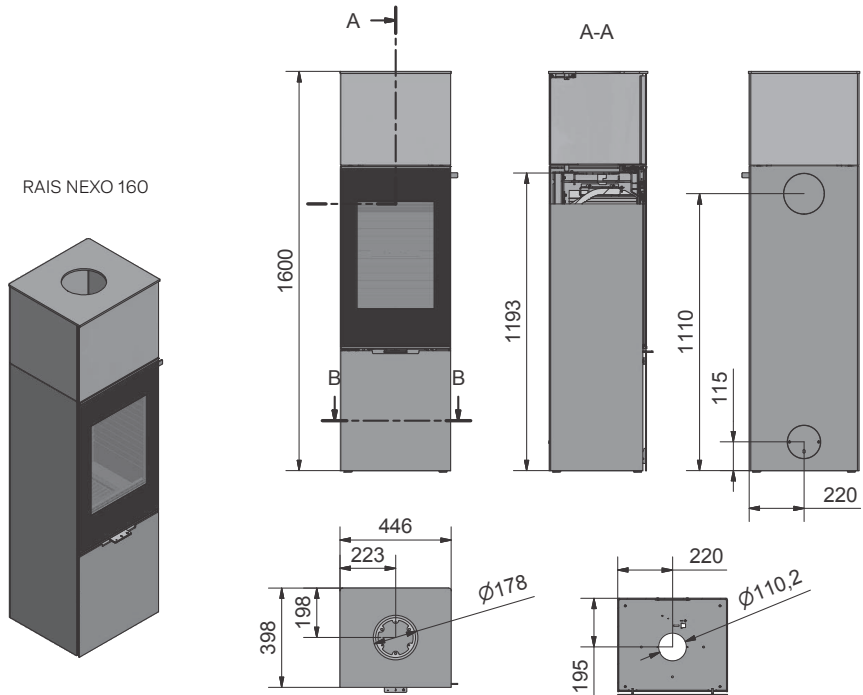
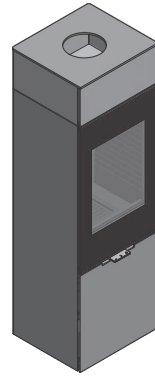


All dimensions are stated in mm.

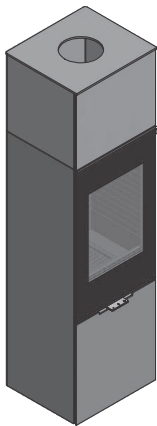
# SCALE DRAWINGS



RAIS NEXO 140

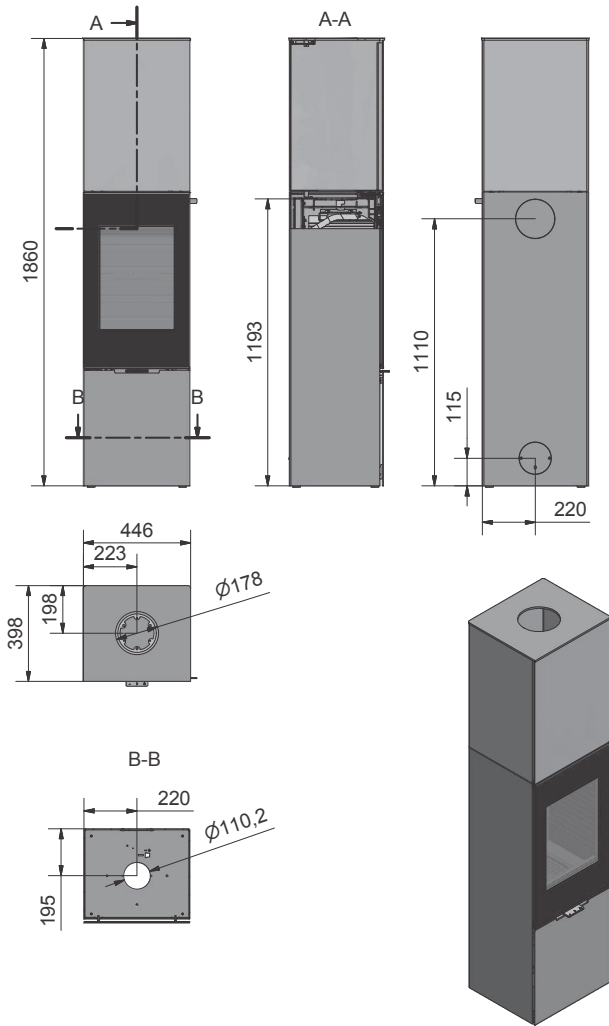


RAIS NEXO 160



All dimensions are stated in mm.

RAIS NEXO 185

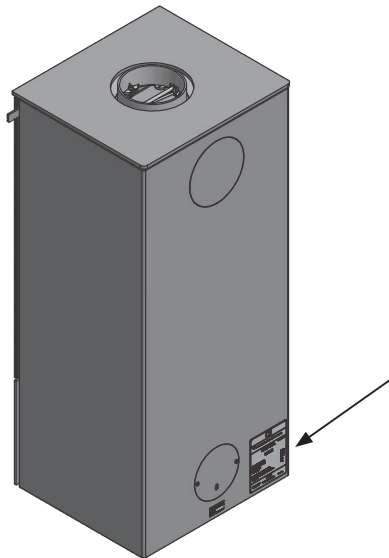


All dimensions are stated in mm.

# RATING PLATES

All RAIS/attika stoves come with rating plates indicating the distance from flammable objects to be maintained by the stove, efficiency, etc. The rating plate is loose and inside the stove at the time of delivery. We recommend mounting the rating plate in the corner on the back of the stove (see the drawing on the right).

The serial number can be found on the back of the stove.



Rating plate: Nexo w/o side glass

Rating plate: Nexo with side glass

18			
EN 13240:2001+A2:2004, EC NO: 10 Notified Body: 1235			
Produced at: RAIS A/S, Industrivej 20, 9900 Frederikshavn, Danmark			
<b>Nexo 100,120,140,160,185 - Manual - Clever Air - Classic Manual - Classic Clever Air</b>			
AFSTAND TIL BRÆNDBART BAGVÆG ABSTAND ZU BRENNBAREN BAUTEILEN, HINTEN DISTANCE TO COMBUSTIBLE BACK WALL DIST. ENTRE COMPOSANTS COMBUSTIBLES, ARRIÈRE	DK: 100mm SE BRUGERVEJLEDNING DE: 100mm SIEHE BEDIENUNGSANLEITUNG UK: 100mm SEE USER MANUAL FR: 100mm CONSULTEZ LE GUIDE DE L'UTILISATEUR		
AFSTAND TIL BRÆNDBART SIDEVÆG ABSTAND ZU BRENNBAREN BAUTEILEN, SEITE DISTANCE TO COMBUSTIBLE SIDE WALL DIST. ENTRE COMPOSANTS COMBUSTIBLES, CÔTE	DK: 350mm SE BRUGERVEJLEDNING DE: 350mm SIEHE BEDIENUNGSANLEITUNG UK: 350mm SEE USER MANUAL FR: 350mm CONSULTEZ LE GUIDE DE L'UTILISATEUR		
AFSTAND TIL BRÆNDBART MØBLERING ABSTAND VORNE ZU BRENNBAREN MÖBELN DISTANCE TO FURNITURE AT THE FRONT DISTANCE ENTRE COMPOSANTS COMBUSTIBLES, DEVANT	DK: 900mm SE BRUGERVEJLEDNING DE: 900mm SIEHE BEDIENUNGSANLEITUNG UK: 900mm SEE USER MANUAL FR: 900mm CONSULTEZ LE GUIDE DE L'UTILISATEUR		
CO EMISSION (REL. 13% O <sub>2</sub> ) CO EMISSION IN DEN VERBRENNUNGSPRODUKTEN (BEI 13%O <sub>2</sub> ) EMISSION OF CO IN COMBUSTION PRODUCTS (AT 13%O <sub>2</sub> ) EMISSION CO DANS LES PRODUITS COMBUSTIBLES (A 13%O <sub>2</sub> )	0,0906 % / 1132 mg/Nm <sup>3</sup>		
STØV / STAUB / DUST / POUSSIERES: RØGGASTEMPERATUR / ABGASTEMPERATUR / FLUE GAS TEMPERATURE / TEMPERATURE DES GAZ DE FUMÉE:	4 mg/Nm <sup>3</sup> 268 °C		
NOMINEL EFFEKT / HEJLESTYING / THERMAL OUTPUT / PUISSANCE CALORIFIQUE:	5,7 kW (UK 5,0kW) (France 5,9kW)		
VIKRNINGSRÅD / ENERGIEFFIZIENZ / ENERGY EFFICIENCY / EFFICACITÉ ÉNERGÉTIQUE:	80 % (France 76%)		
DK: Brug kun anbefalede brændstoffer. Følg instruksione i bruger manualen. Anordningen er egnet til røgassamledning og intensivfyring. DE: Lesen und befolgen Sie die Bedienungsanleitung. Zulassbare Brennstoffe. Nur empfohlene Brennstoffe einsetzen. UK: Fuel types (only recommended). Follow the installation and operating instruction manual. Intermitent operation. FR: Veuillez lire et observer les instructions du mode d'emploi. Foyer à durée de combustion limitée. Homologué pour cheminée à conceptions multiples. Utiliser seulement les combustibles recommandés.	DK: BRÆNDE DE: HOLZ UK: WOOD FR: BOIS		
<b>(Not to be used in a shared flue in UK)</b>		Raumheizer für feste Brennstoffe Appliance fired by wood Pöle für combustibles solides	
15a 1-VG Produced for: ATTIKA FEUER AG, Brunnmatt 16, CH-6330 Cham / RAIS A/S, Industrivej 20, DK-9900 Frederikshavn			

18			
EN 13240:2001+A2:2004, EC NO: 10 Notified Body: 1235			
Produced at: RAIS A/S, Industrivej 20, 9900 Frederikshavn, Danmark			
<b>Nexo 100 Q,120 Q,140 Q,160 Q,185 G - Manual - Clever Air - Classic Manual - Classic Clever Air (Models with side glass)</b>			
AFSTAND TIL BRÆNDBART BAGVÆG ABSTAND ZU BRENNBAREN BAUTEILEN, HINTEN DISTANCE TO COMBUSTIBLE BACK WALL DIST. ENTRE COMPOSANTS COMBUSTIBLES, ARRIÈRE	DK: 100mm SE BRUGERVEJLEDNING DE: 100mm SIEHE BEDIENUNGSANLEITUNG UK: 100mm SEE USER MANUAL FR: 100mm CONSULTEZ LE GUIDE DE L'UTILISATEUR		
AFSTAND TIL BRÆNDBART SIDEVÆG ABSTAND ZU BRENNBAREN BAUTEILEN, SEITE DISTANCE TO COMBUSTIBLE SIDE WALL DIST. ENTRE COMPOSANTS COMBUSTIBLES, CÔTE	DK: 450mm SE BRUGERVEJLEDNING DE: 450mm SIEHE BEDIENUNGSANLEITUNG UK: 450mm SEE USER MANUAL FR: 450mm CONSULTEZ LE GUIDE DE L'UTILISATEUR		
AFSTAND TIL BRÆNDBART MØBLERING ABSTAND VORNE ZU BRENNBAREN MÖBELN DISTANCE TO FURNITURE AT THE FRONT DISTANCE ENTRE COMPOSANTS COMBUSTIBLES, DEVANT	DK: 800mm SE BRUGERVEJLEDNING DE: 800mm SIEHE BEDIENUNGSANLEITUNG UK: 800mm SEE USER MANUAL FR: 800mm CONSULTEZ LE GUIDE DE L'UTILISATEUR		
CO EMISSION (REL. 13% O <sub>2</sub> ) CO EMISSION IN DEN VERBRENNUNGSPRODUKTEN (BEI 13%O <sub>2</sub> ) EMISSION OF CO IN COMBUSTION PRODUCTS (AT 13%O <sub>2</sub> ) EMISSION CO DANS LES PRODUITS COMBUSTIBLES (A 13%O <sub>2</sub> )	0,0906 % / 1132 mg/Nm <sup>3</sup>		
STØV / STAUB / DUST / POUSSIERES: RØGGASTEMPERATUR / ABGASTEMPERATUR / FLUE GAS TEMPERATURE / TEMPERATURE DES GAZ DE FUMÉE:	4 mg/Nm <sup>3</sup> 268 °C		
NOMINEL EFFEKT / HEJLESTYING / THERMAL OUTPUT / PUISSANCE CALORIFIQUE:	5,7 kW (UK 5,0kW) (France 5,9kW)		
VIKRNINGSRÅD / ENERGIEFFIZIENZ / ENERGY EFFICIENCY / EFFICACITÉ ÉNERGÉTIQUE:	80 % (France 76%)		
DK: Brug kun anbefalede brændstoffer. Følg instruksione i bruger manualen. Anordningen er egnet til røgassamledning og intensivfyring. DE: Lesen und befolgen Sie die Bedienungsanleitung. Zulassbare Brennstoffe. Nur empfohlene Brennstoffe einsetzen. UK: Fuel types (only recommended). Follow the installation and operating instruction manual. Intermitent operation. FR: Veuillez lire et observer les instructions du mode d'emploi. Foyer à durée de combustion limitée. Homologué pour cheminée à conceptions multiples. Utiliser seulement les combustibles recommandés.	DK: BRÆNDE DE: HOLZ UK: WOOD FR: BOIS		
<b>(Not to be used in a shared flue in UK)</b>		Raumheizer für feste Brennstoffe Appliance fired by wood Pöle für combustibles solides	
15a 1-VG Produced for: ATTIKA FEUER AG, Brunnmatt 16, CH-6330 Cham / RAIS A/S, Industrivej 20, DK-9900 Frederikshavn			

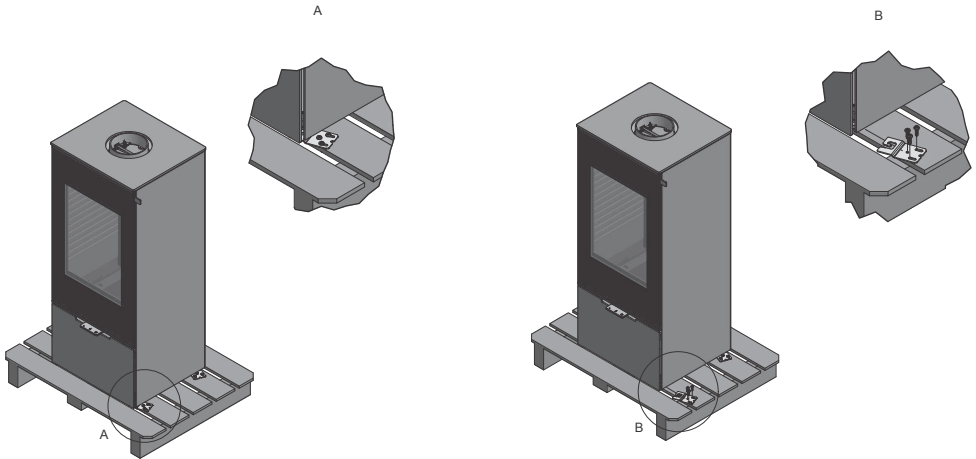
## INSTALLATION

This section provides information on how your stove is installed, including information on packaging, installation distances, etc.

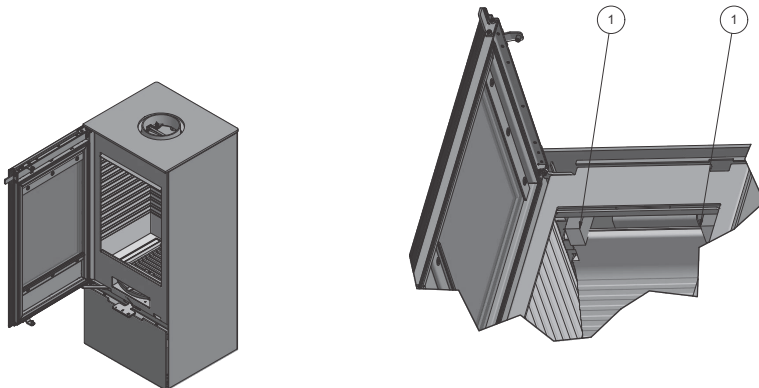
### PACKAGING AT THE TIME OF DELIVERY

Your stove will be attached to a transport pallet using four transport locking fixtures – one in each corner (A) – when it is delivered.

These locking fixtures are secured in place using three screws – these screws have to be removed. The locking fixture can then be removed (B).



There are two foam blocks (1) at the top of the oven that protect the combustion chamber lining while the stove is being transported. These must be removed before setting a fire in the stove.



## REMOVING TRANSPORT LOCKS FROM A STOVE WITH A SWIVEL BASE

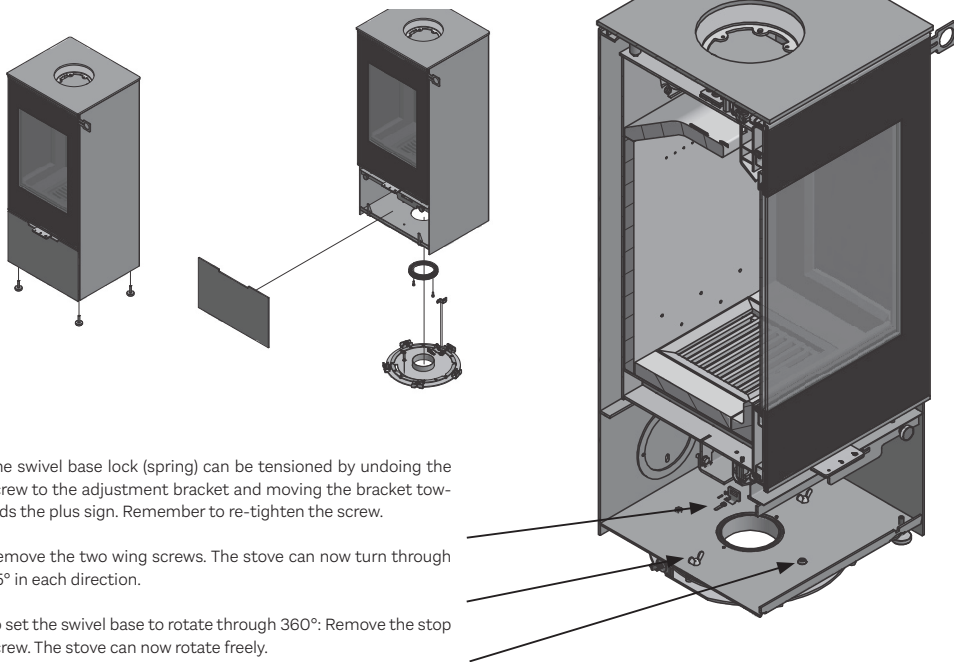
### REMOVING TRANSPORT LOCKS FROM A STOVE WITH A SWIVEL BASE

The stove may be supplied with a swivel base. If so, the swivel base is located beneath the stove and locked in position using two wing screws while the stove is being transported. How these are removed is shown below.

The swivel base can be set:

- to rotate through 90° (45° to each side) – (set when delivered)
- to rotate through 360°

Open the front by pulling the front panel forward and lifting it.



The swivel base lock (spring) can be tensioned by undoing the screw to the adjustment bracket and moving the bracket towards the plus sign. Remember to re-tighten the screw.

Remove the two wing screws. The stove can now turn through 45° in each direction.

To set the swivel base to rotate through 360°: Remove the stop screw. The stove can now rotate freely.

### DISPOSING OF PACKAGING

#### RECYCLING

Your stove is supplied in packaging that can be recycled.

This should be disposed of in accordance with national regulations regarding disposal of waste.

The glass cannot be recycled.

The glass must be disposed of together with residual ceramic and porcelain waste. Refractory glass melts at a higher temperature and so it cannot be recycled.

The environment will benefit if you make sure that refractory glass is not discarded with products for recycling.

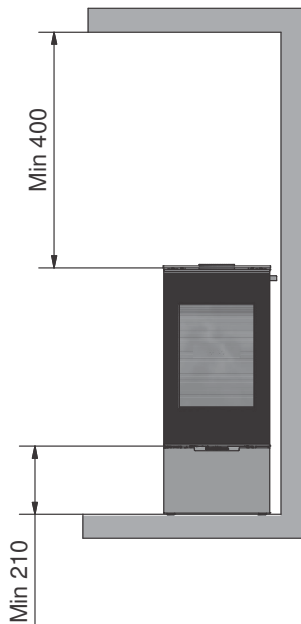
# INSTALLATION DISTANCES

## INSTALLATION DISTANCES

The applicable installation distances for Nexo are shown below.

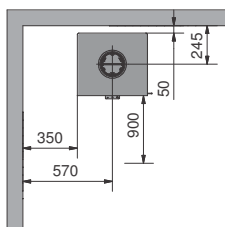
The dimensions stated are in mm.

Installation distance to flammable ceiling

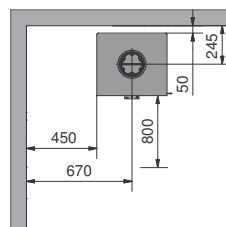


Installation distances, flammable – insulated flue

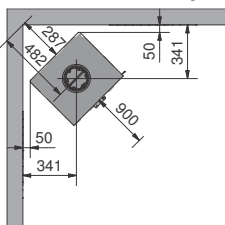
NEXO (without side glass)



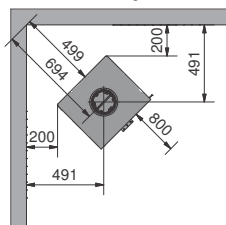
NEXO (with side glass)



NEXO (without side glass)



NEXO (with side glass)

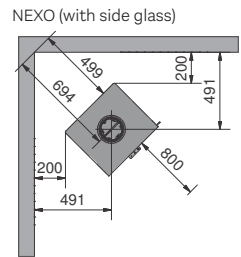
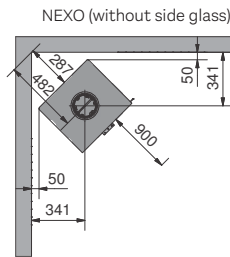
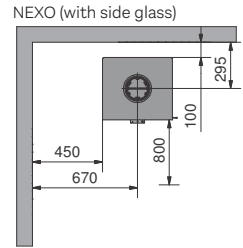
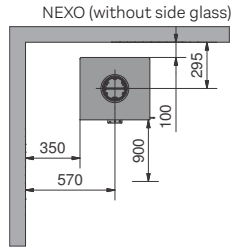




# INSTALLATION DISTANCES

## INSTALLATION DISTANCES

Installation distances, flammable – non-insulated flue



GB



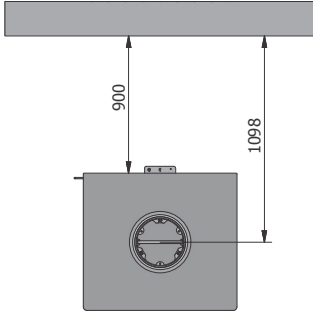


# INSTALLATION DISTANCES – STOVE WITH SWIVEL BASE

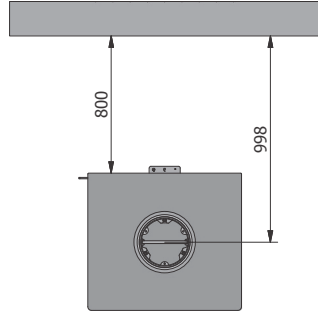
## INSTALLATION DISTANCES – STOVE WITH SWIVEL BASE

The installation distances to flammable walls are increased if your stove has a swivel base. The applicable distances are shown below.

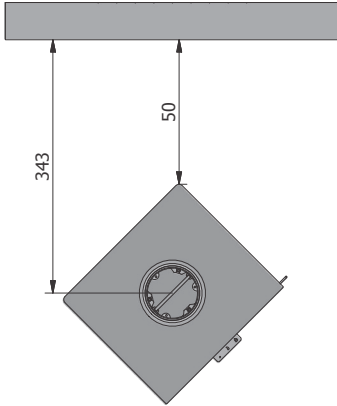
360° - without side glass



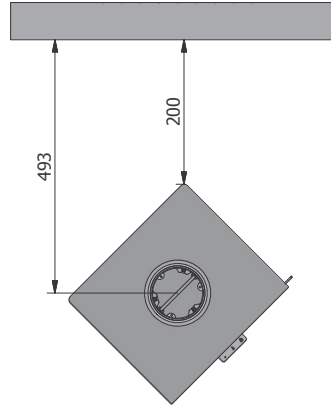
360° - with side glass



90° - without side glass



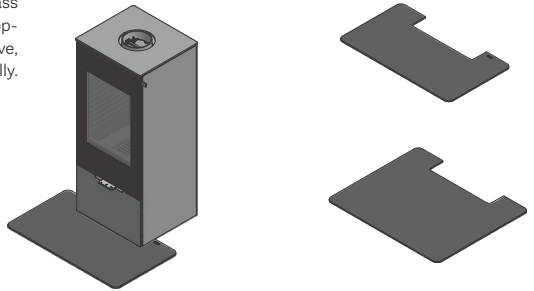
90° - with side glass



## ADJUSTMENTS

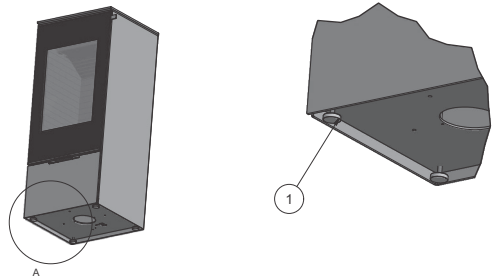
### INSTALLATION OF FLOOR PLATE

RAIS/attika supply elegant floor plates made of tempered glass that match the shape of the stove. These are available as an optional extra. The floor plate is simply pushed up to the stove, which makes it possible to clean beneath the plate occasionally.



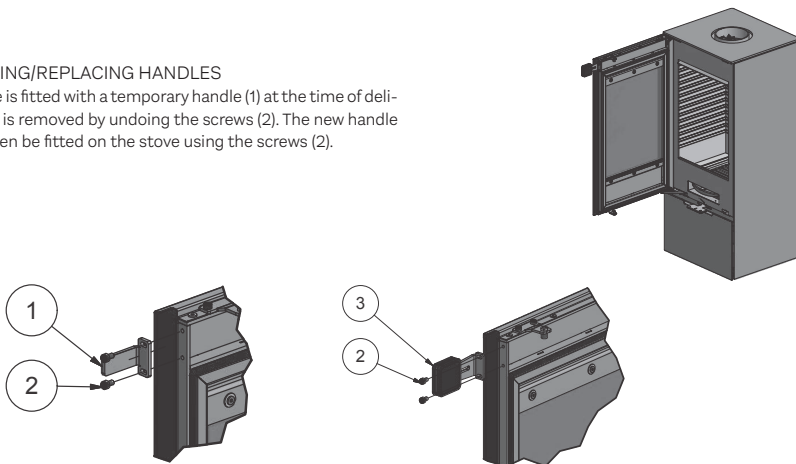
### ADJUSTING THE HEIGHT

The stove comes with four adjusting screws (1) underneath the stove. These adjusting screws are used to ensure that the stove is horizontal.



### INSTALLING/REPLACING HANDLES

The stove is fitted with a temporary handle (1) at the time of delivery. This is removed by undoing the screws (2). The new handle (3) can then be fitted on the stove using the screws (2).

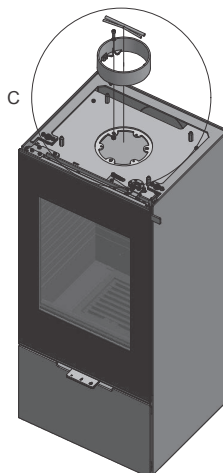
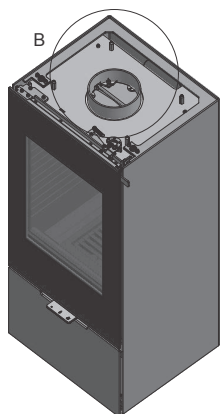
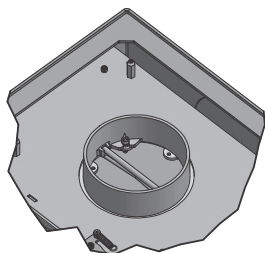
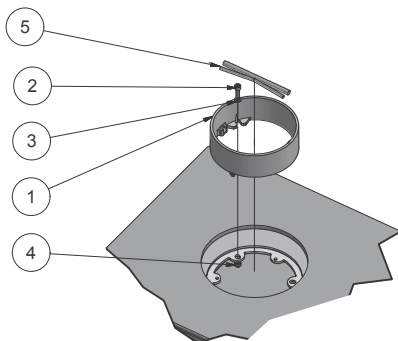


## INSTALLING A FLUE COLLAR IN THE TOP OUTLET

### INSTALLING A FLUE COLLAR IN THE TOP OUTLET

The flue collar can be found in a bag inside the stove when the stove is delivered.

1. The flue collar (1) is fitted using the three screws (2), washers (3) and nuts (4).
2. The ball stop (5) is fitted. It must only be mounted in the two groups in the flue collar.
3. The top plate is installed last. See page 18.

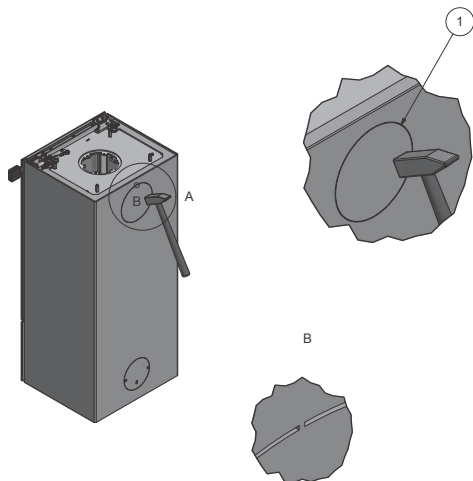


## ALTERING THE CHIMNEY CONNECTION

### ALTERING THE CHIMNEY CONNECTION

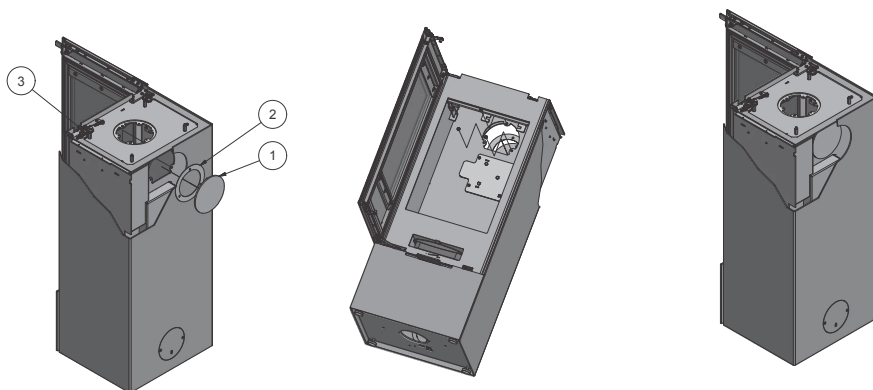
The stove is supplied ready for a top outlet at the time of delivery, but this can be altered to a rear outlet as follows:

1. Remove the top plate (see page 18).
2. Remove the combustion chamber lining (see page 19).
3. On the back of the stove is a knockout plate (1) which has to be knocked out of the back. This is secured by means of four small pins (B).
4. Knock out the knockout plate on the back of the stove using a hammer or similar.



When the knockout plate has been removed, the blanking plate (1) must be fitted in the top outlet of the stove.

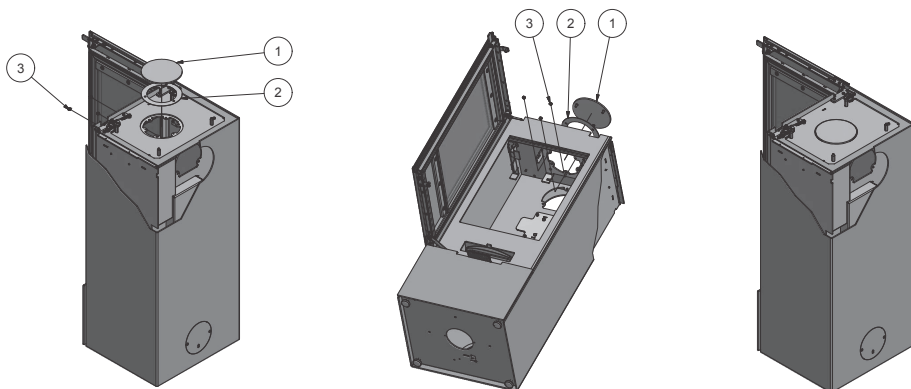
5. The blanking plate (1) and gasket (2) are removed by unscrewing the nuts (3).



## ALTERING THE CHIMNEY CONNECTION

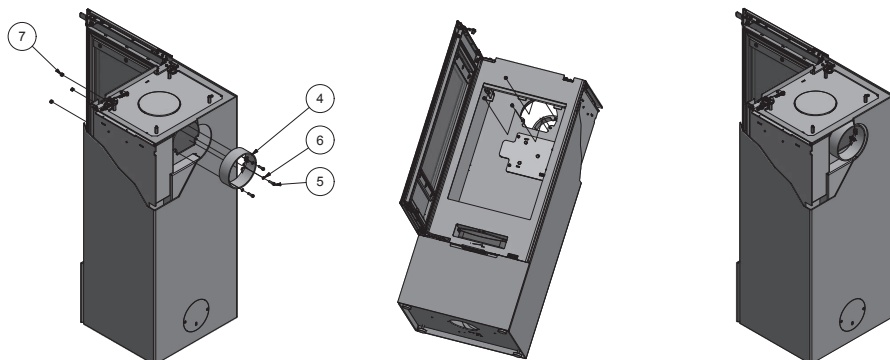
### ALTERING THE CHIMNEY CONNECTION

6. The blanking plate (1) and gasket (2) are mounted in the top outlet and tightened using the nuts (3).



Finally, the flue collar is mounted in the rear outlet.

7. The flue collar (4) is fitted using the screws (5), the washers (6) and the nuts (7) as illustrated.

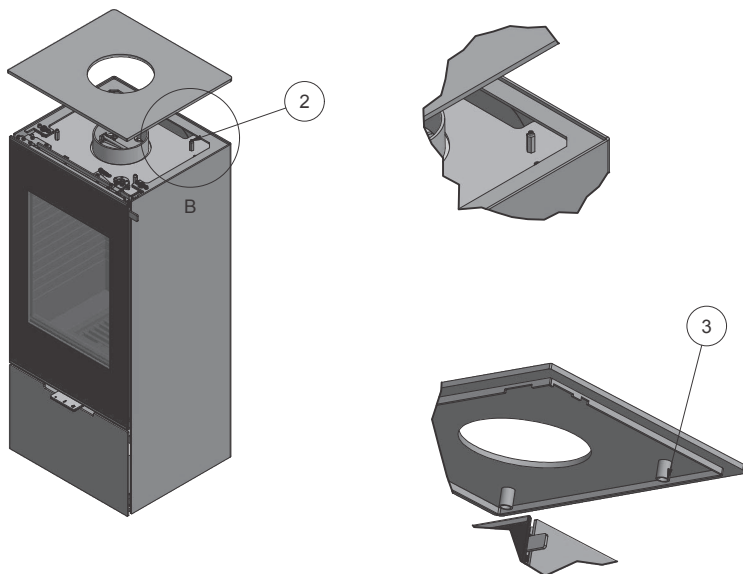


## INSTALLING THE TOP PLATE

### INSTALLING THE TOP PLATE

There are two tubes (3) on the top plate, these have to be centred about the grub screws (2). The tubes on the top plate must face towards the rear panel.

The height of the top plate is adjusted using the grub screws (2).





# REMOVING THE COMBUSTION CHAMBER LINING – WITHOUT SIDE GLASS

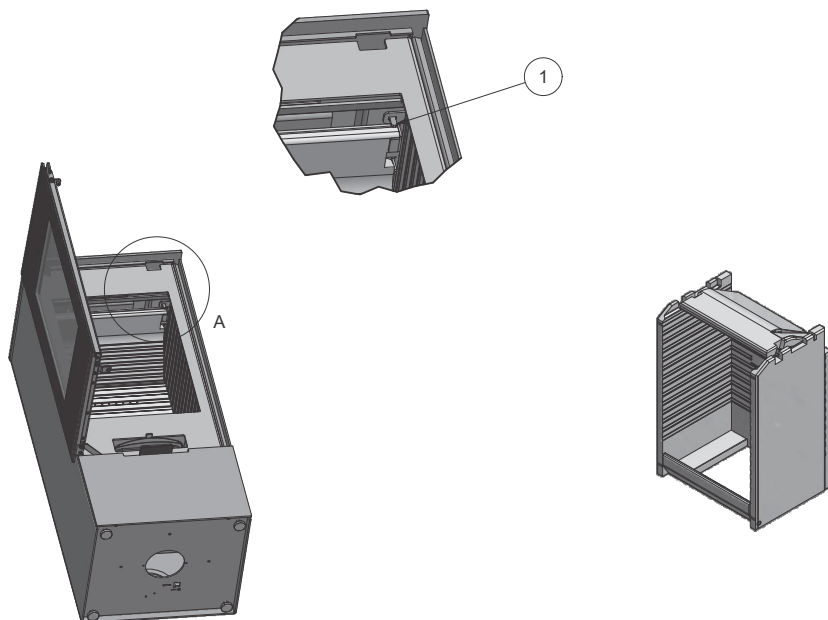
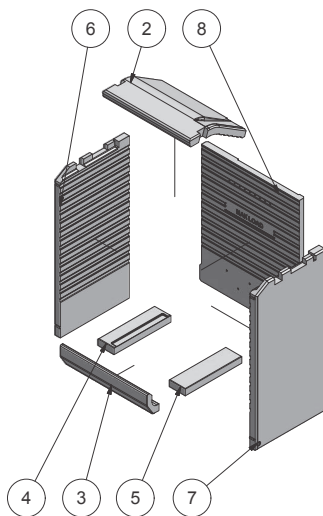
## REMOVING THE COMBUSTION CHAMBER LINING

Stove without side glass:

The combustion chamber lining is removed as follows:

1. Remove the lock (1) at both sides. This is pushed upwards until it comes free of the hole. It can then be removed from the stove.
2. After that, the smoke converter plate (2) can be removed by lifting it up.
3. The front combustion chamber lining (3) is lifted and can be taken out.
4. The bottom combustion chamber lining (4) and (5) is lifted up.
5. The side combustion chamber lining (6) and (7) is removed by rotating them inwards at the front until they come loose. It can then be taken out.
6. Finally, the rear combustion chamber lining (8) can be taken out.

Reverse this sequence when refitting the combustion chamber lining.



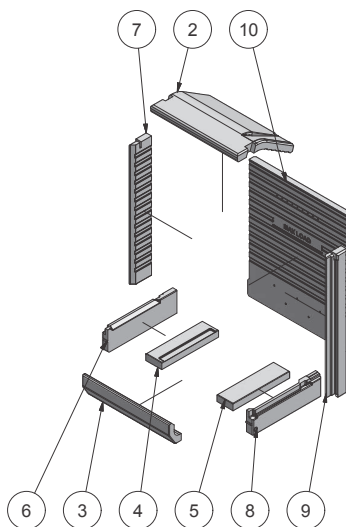
# REMOVING THE COMBUSTION CHAMBER LINING - WITH SIDE GLASS

## REMOVING THE COMBUSTION CHAMBER LINING

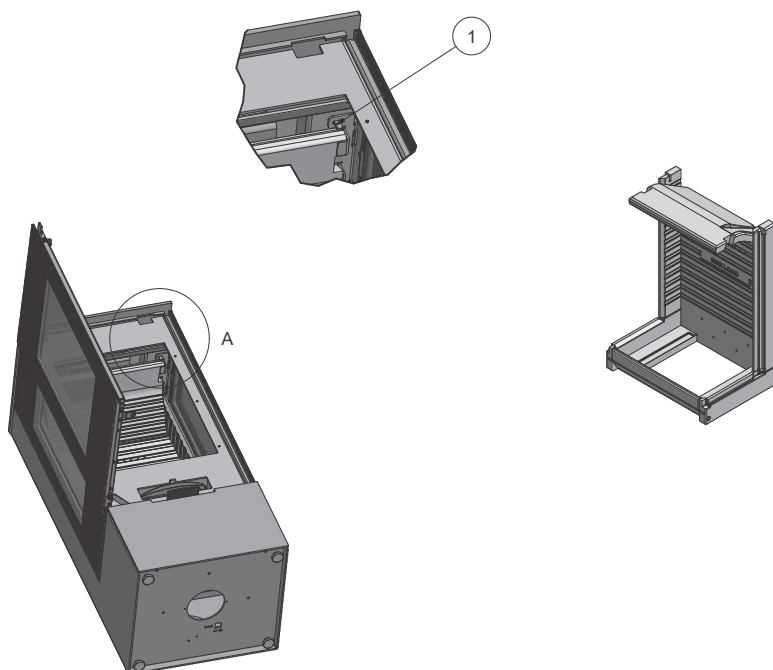
Stove with side glass:

The combustion chamber lining is removed as follows:

1. Remove the lock (1) at both sides. This is pushed upwards until it comes free of the hole. It can then be removed from the stove.
2. After that, the smoke converter plate (2) can be removed by lifting it up.
3. The front combustion chamber lining (3) is lifted and can be taken out.
4. The bottom combustion chamber lining (4) and (5) is lifted up and can be taken out.
5. The lower side combustion chamber lining (6) and (8) is taken out.
6. The upper side combustion chamber lining (7) and (9) is taken out.
7. Finally, the rear combustion chamber lining (10) is taken out.



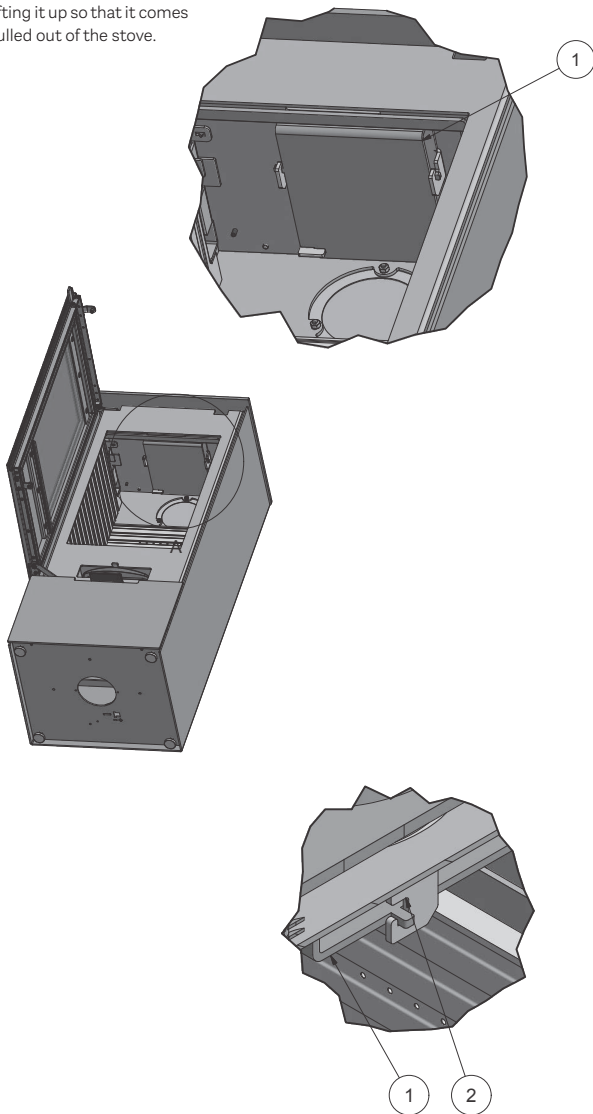
Reverse this sequence when refitting the combustion chamber lining.



## REMOVING THE SMOKE CHICANE

### REMOVING THE SMOKE CHICANE

First, remove the smoke converter plate (see the section on removing the combustion chamber lining on pages 19 and 20). The smoke chicane (1) is removed by lifting it up so that it comes free of the groove (2). It can then be pulled out of the stove.



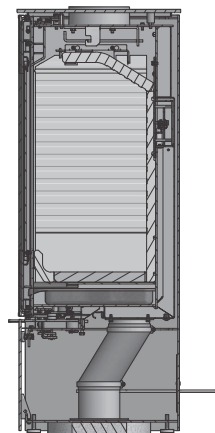
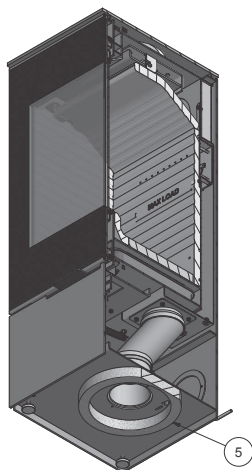
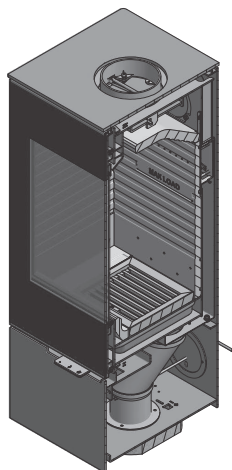
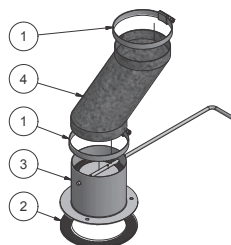
## EXTERNAL AIR CONNECTION – AIRSYSTEM

### EXTERNAL AIR CONNECTION – AIRSYSTEM

All RAIS/attika stoves have the option of providing an external air supply. This external air supply is what we call AirSystem. The system's air intake can be concealed by installing it in the floor, or in the wall behind the stove.

#### AIR CONNECTION THROUGH THE FLOOR

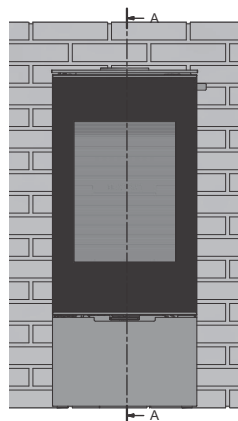
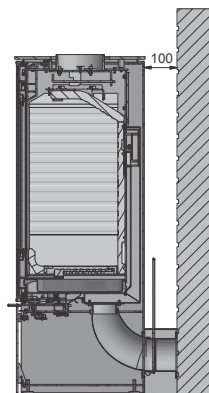
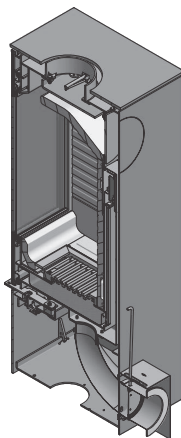
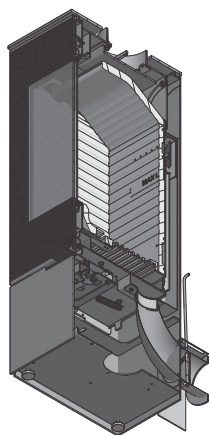
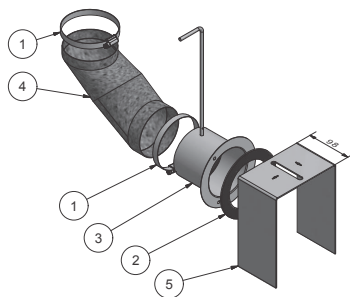
1. The foam rubber ring (5) is placed beneath the stove and centred in the hole at the bottom of the stove.
2. The air valve (3) is screwed to the bottom of the stove, placing the gasket (2) between the stove and the air valve.
3. The flexible hose (4) is mounted on the connecting piece at the bottom of the combustion chamber and the air valve (3) and tensioned using the hose clamps (1).



## EXTERNAL AIR CONNECTION – AIRSYSTEM

### AIR CONNECTION THROUGH THE REAR PANEL

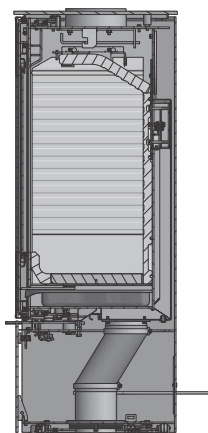
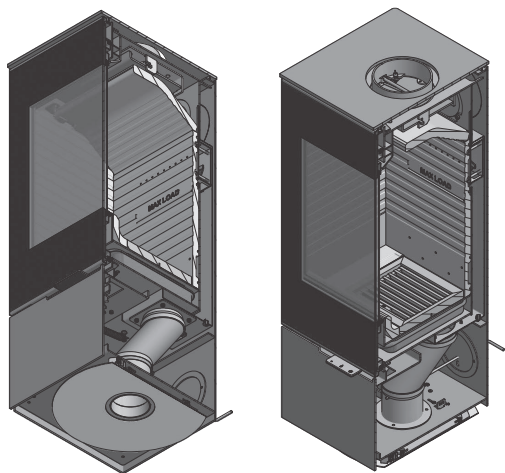
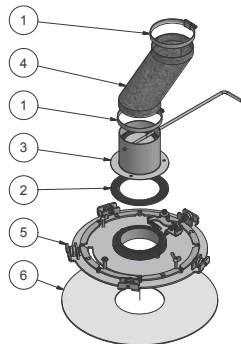
1. Remove the cover at the back of the stove.
2. The air valve (3) is mounted on the wall, placing the gasket (2) between the wall and the air valve.
3. Fit the cover (5) over the air valve (3).
4. The flexible hose (4) is mounted on the connecting piece on the combustion chamber and the air valve (3) and tensioned using the hose clamps (1).



## EXTERNAL AIR CONNECTION – AIRSYSTEM

### AIR CONNECTION THROUGH THE FLOOR, WITH SWIVEL BASE

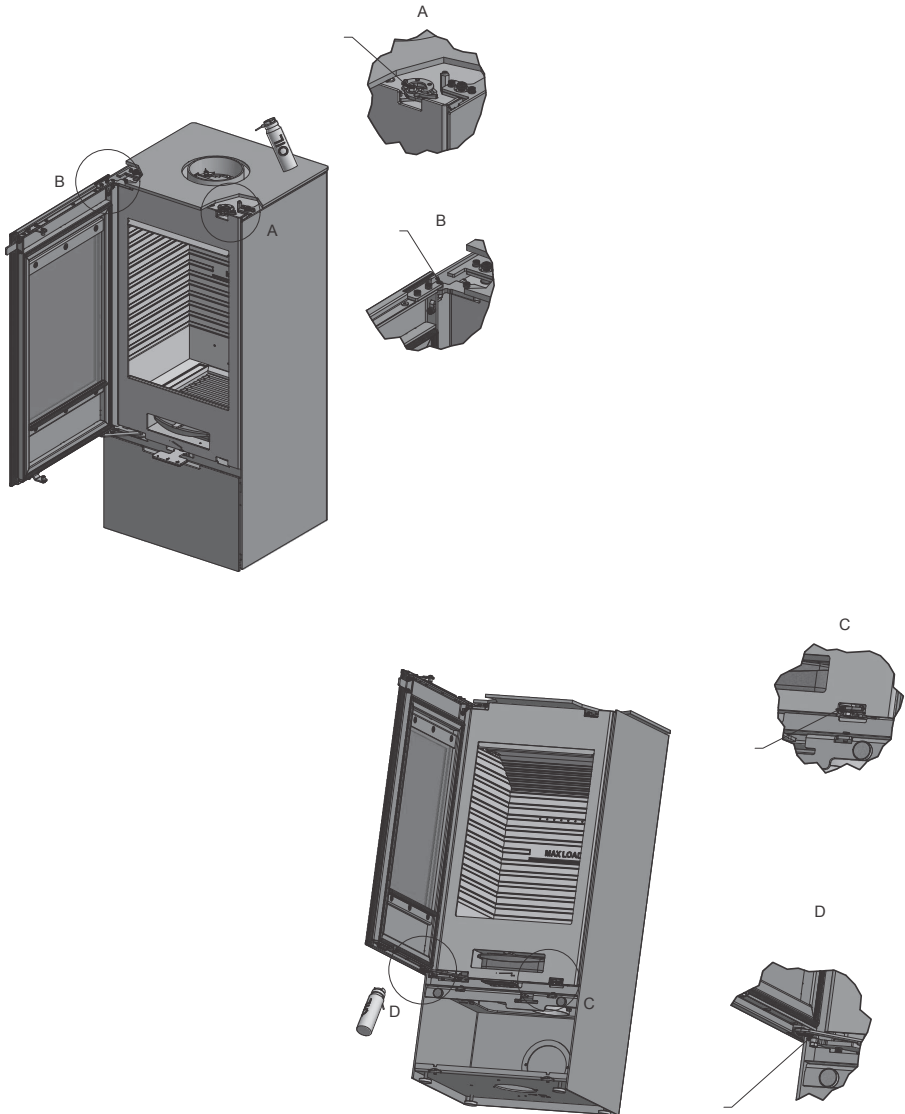
1. The gasket (6) must be placed on the floor, beneath the swivel base (5). It can be bonded to the floor if necessary.
2. The air valve (3) is mounted on the bottom of the stove, placing the gasket (2) between the stove and the air valve.
3. The flexible hose (4) is mounted on the connecting piece on the combustion chamber and the air valve (3) and tensioned using the hose clamps (1).



# LUBRICATING HINGES

## LUBRICATING HINGES

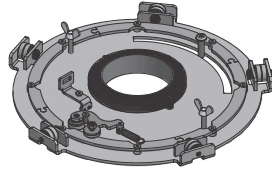
The stove is lubricated regularly at the four moving parts of the fastener and the hinges (see the illustration). Use a heat-resistant oil.



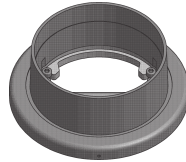
## ACCESSORIES

(XX) Variable colour code

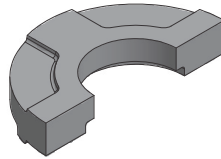
10-0000-1501 - Swivel base



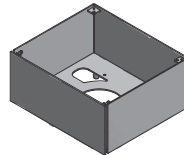
8131390 - Swivel adapter



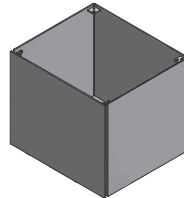
99-MODULWS - 6KG  
Heat accumulating stone



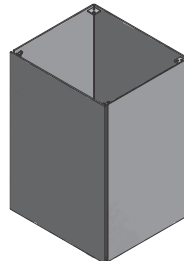
10-0000-240101XX  
Small Topbox



10-0000-240201XX  
Medium Topbox



10-0000-240301XX  
Large Topbox



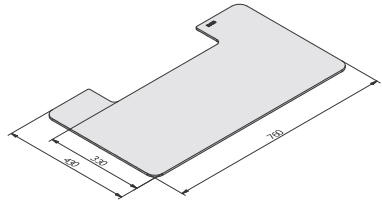
GB



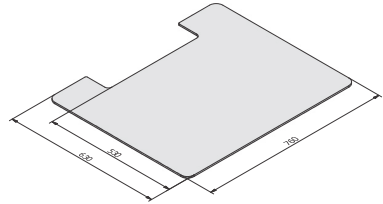
# ACCESSORIES

## ACCESSORIES

10-0000-490101 - Glass floor plate  
760 x 430 x 6 mm



10-0000-490201 - Glass floor plate  
760 x 630 x 6 mm



10-0000-1101  
1. Handle - Stainless Steel

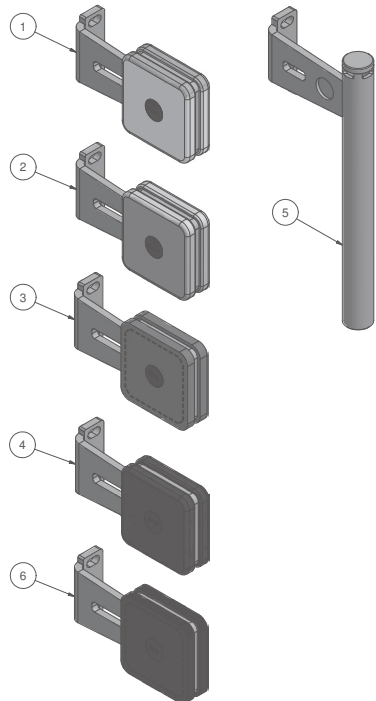
10-0000-1102  
2. Handle - Corian White

10-0000-1103  
3. Handle - Brown Leather

10-0000-1104  
4. Handle - Black Oak

10-0000-1105  
5. Handle - Classic

10-0000-1106  
6. Handle - Black Leather



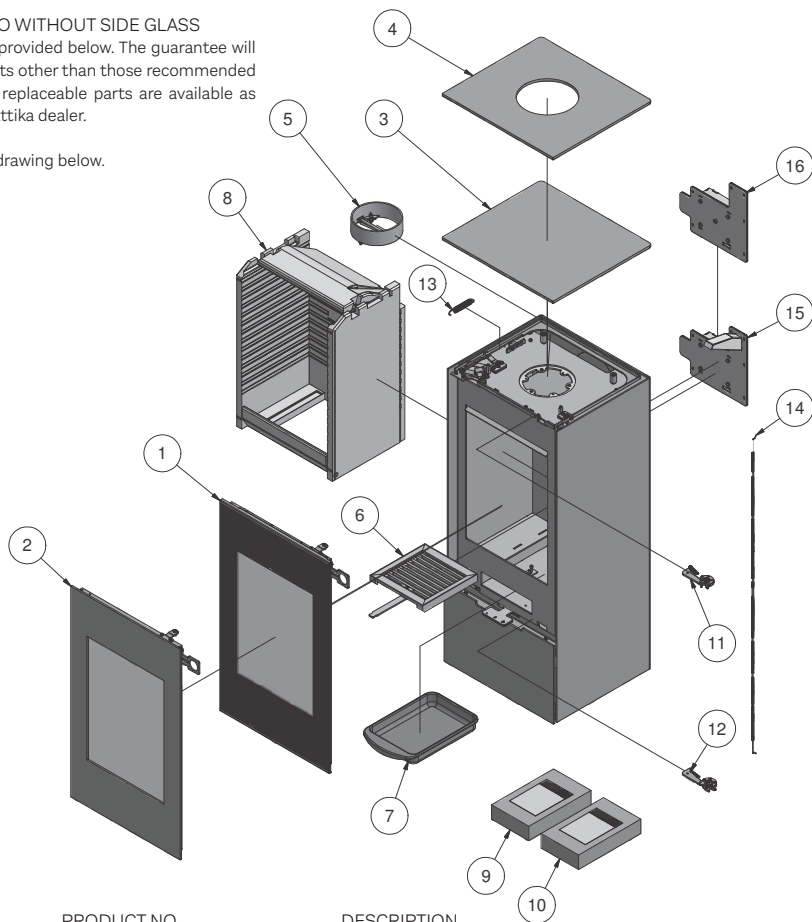
## SPARE PARTS LIST

### SPARE PARTS LIST – NEXO WITHOUT SIDE GLASS

A list of Nexo spare parts is provided below. The guarantee will be rendered void if spare parts other than those recommended by RAIS/attika are used. All replaceable parts are available as spare parts from your RAIS/attika dealer.

See the spare parts list and drawing below.

xx: optional colour code



POS.	QTY.	PRODUCT NO.	DESCRIPTION
1	1	10-0000-1001	Glass door
2	1	10-0000-1002	Classic Glass door
3	1	10-0000-0601xx	Top plate for rear outlet
4	1	10-0000-0602xx	Top plate for top outlet
5	1	61-00	Flue outlet collar 6"
6	1	1313800	Riddling grate
7	1	1314001	Ash pan
8	1	10-0000-2201	Skamol set
9	1	10-0000-5501	Set of seals for Glass door
10	1	10-0000-5502	Set of seals for Classic Glass door
11	1	10-0000-1801	Closing mechanism – Top
12	1	10-0000-1802	Closing mechanism – Bottom
13	1	7301026 Ba1	Spring
14	1	1710924	Wire for air damper
15	1	1710990	Air damper – CleverAir unit
16	1	1711790	Air damper – Complete

## SPARE PARTS LIST

### SPARE PARTS LIST – NEXO WITH SIDE GLASS

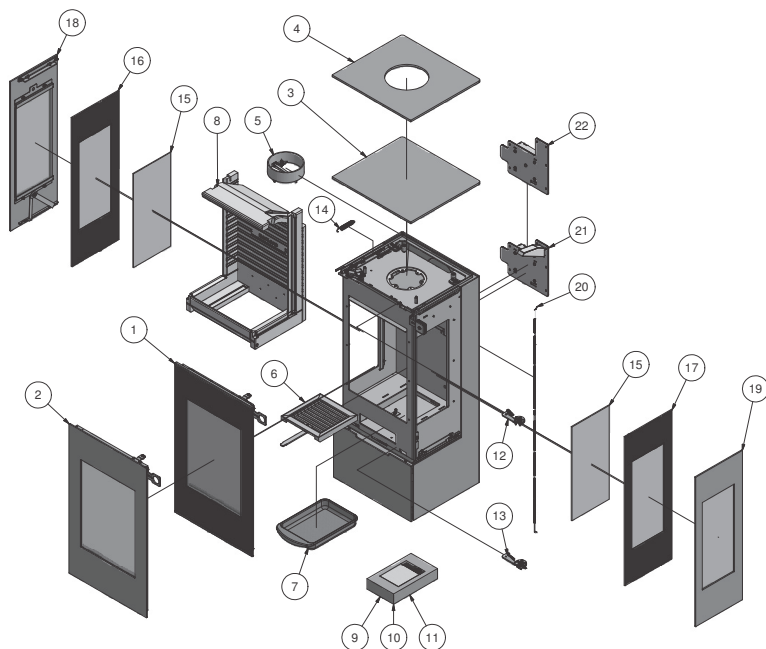
A list of Nexo spare parts is provided below.

The guarantee will be rendered void if spare parts other than those recommended by RAIS/attika are used.

All replaceable parts are available as spare parts from your RAIS/attika dealer.

See the spare parts list and drawing below.

xx: optional colour code



POS.	QTY.	PRODUCT NO.	DESCRIPTION
1	1	10-0000-1001	Glass door
2	1	10-0000-1003	Classic double Glass door
3	1	10-0000-0601xx	Top plate for rear outlet
4	1	10-0000-0602xx	Top plate for top outlet
5	1	61-00	Flue outlet collar 6"
6	1	1313800	Fiddling grate
7	1	1314001	Ash pan
8	1	10-0000-2202	Skamol set for side glass model
9	1	10-0000-5501	Set of seals for Glass door
10	1	10-0000-5503	Set of seals for Classic double Glass door
11	1	10-0000-5505	Set of seals for side glass
12	1	10-0000-1801	Closing mechanism – Top
13	1	10-0000-1802	Closing mechanism – Bottom
14	1	7301026 Ba1	Spring
15	2	10-0000-5005	Int. glass to side (IR-Max)
16	1	10-0000-5003	Left side glass
17	1	10-0000-5004	Right side glass
18	1	10-0000-2601xx	Steel side – left
19	1	10-0000-2602xx	Steel side – right
20	1	1710924	Wire for air damper
21	1	1710990	Air damper – CleverAir unit
22	1	1711790	Air damper – Complete



# DECLARATION OF PERFORMANCE

DECLARATION OF PERFORMANCE



## UK DECLARATION OF PERFORMANCE

Construction Products Regulation (CPR) 2011 (Retained EU law 305/2011) as amended

No.: 10

- Nexo 100 - Manual / Nexo 100 - Clever Air / Nexo 100 Classic - Manual / Nexo 100 Classic - Clever Air  
 Nexo 120 - Manual / Nexo 120 - Clever Air / Nexo 120 Classic - Manual / Nexo 120 Classic - Clever Air  
 Nexo 140 - Manual / Nexo 140 - Clever Air / Nexo 140 Classic - Manual / Nexo 140 Classic - Clever Air  
 Nexo 160 - Manual / Nexo 160 - Clever Air / Nexo 160 Classic - Manual / Nexo 160 Classic - Clever Air  
 Nexo 185 - Manual / Nexo 185 - Clever Air / Nexo 185 Classic - Manual / Nexo 185 Classic - Clever Air  
 Sideglass Models  
 Nexo 100 - Manual / Nexo 100 - Clever Air / Nexo 100 Classic - Manual / Nexo 100 Classic - Clever Air  
 Nexo 120 - Manual / Nexo 120 - Clever Air / Nexo 120 Classic - Manual / Nexo 120 Classic - Clever Air  
 Nexo 140 - Manual / Nexo 140 - Clever Air / Nexo 140 Classic - Manual / Nexo 140 Classic - Clever Air  
 Nexo 160 - Manual / Nexo 160 - Clever Air / Nexo 160 Classic - Manual / Nexo 160 Classic - Clever Air  
 Nexo 185 - Manual / Nexo 185 - Clever Air / Nexo 185 Classic - Manual / Nexo 185 Classic - Clever Air  
 Room heater burning solid fuel without hot water supply
1. Unique identification code of the product-type
  2. Type
  3. Intended use  
Domestic room heater
  4. Manufacturer  
RAIS A/S  
Industrivej 20, Vangen  
DK-9900 Frederikshavn,  
Denmark  
Telephone +45 98 47 90 33  
Telefax +45 98 47 92 91  
Webmail kundeservice@rais.dk  
Homepage www.rais.com
  5. Authorised representative  
n/a
  6. System of assessment AVCP  
System 3
  7. Approved Body  
Approved Body – Kiwa Ltd No. 0558 and Report Number 6177

performed the determination of the product type on the basis of type testing under system 3 and issued test report

8. Declared performance Harmonized technical specification: BS EN 13240: 2001+A2:2004

Essential characteristics		Performance	
Fire safety		Without sideglass	With sideglass
Reaction to fire	A1		
Distance to combustible materials	rear	100mm	100mm
Minimum distances [mm] <i>For other installation or wall settings see instruction manual</i>	sides	350mm	450mm
	ceiling	400mm	400mm
	Front	900mm	800mm
Risk of burning fuel falling out	Pass		
OGC (mg/Nm <sup>3</sup> rel. 13 Vol-% O <sub>2</sub> )	51		
CO-emission of combustion products	0,09 % /		
	1132 mg/Nm <sup>3</sup>		
NO <sub>x</sub> (mg/Nm <sup>3</sup> rel. 13 Vol-% O <sub>2</sub> )	91		
Dust at (rel. 13 Vol-% O <sub>2</sub> )	4 mg/Nm <sup>3</sup>		
Surface temperature	Pass		
Electrical safety	NPD		
Cleanability	Pass		
Maximum operating pressure	- bar		
Flue gas temperature T at nominal heat output	268 °C		
Mechanical resistance (to carry a chimney/flue)	NPD		
Thermal output			
Nominal heat output	5,0 kW		
Room heating output	5,0 kW		
Water heating output	- kW		
Energy efficiency $\eta$	80 %		
Seasonal Efficiency $\eta_{s,an}$	70 %		

9. The performance of the product identified in points 1 and 2 is in conformity with the declared performance in point 8. This declaration of performance is issued under the sole responsibility of the manufacturer identified in point 4.

Signed for and on behalf of the manufacturer by:

John Engell Nielsen, R&D / Quality Manager

Place FREDERIKSHAVN, DENMARK

Date 08-08-2023

  
Signature





Notice d'installation	2
Généralités	2
Conduit de cheminée	2
Caractéristiques techniques	3
Spécifications	3
Dessins cotés	4
Plaque signalétique	7
Installation	8
Emballage à la livraison	8
Retrait des sécurités pour poêle avec pied tournant	9
Élimination de l'emballage	9
Distances d'installation	10
Mise en place de la plaque de sol	14
Réglage de la hauteur	14
Montage/remplacement de la poignée	14
Montage de la buse de la sortie supérieure	15
Modification du raccord du conduit de cheminée (buse)	16
Montage de la plaque supérieure	18
Démontage du revêtement de la chambre de combustion	19
Démontage du déflecteur	21
Apport d'air externe - AirSystem	22
Graissage des charnières	25
Accessoires	26
Liste des pièces détachées	28
Certificat de conformité	30
Déclaration de performance	31

Révision: 9  
Date: 08-08-2023

Nous déclinons toute responsabilité en cas d'éventuelles erreurs d'impression.

## NOTICE D'INSTALLATION

Félicitation pour l'acquisition de votre nouveau produit RAIS/attika. Cette notice d'installation vous permet de vous assurer que le poêle est installé correctement et que vous pourrez en profiter pendant de nombreuses années.

La notice d'installation concerne les poêles Nexo 100, 120, 140, 160 et 190 ainsi que les modèles similaires avec vitres latérales.

Il est important que le poêle soit installé correctement en tenant compte à la fois de l'environnement et de la sécurité.

Le poêle doit être installé sur un matériau non inflammable et posé librement sur le sol.

Lors de l'installation du poêle, toutes les règles et dispositions locales, dont celles qui renvoient aux normes nationales et européennes, doivent être respectées. Un ramoneur doit être contacté avant de procéder à l'installation du poêle.

Aucune modification non autorisée du poêle ne doit être effectuée.

Avant de mettre le poêle en service, l'installation doit être notifiée auprès du ramoneur local.

Il doit y avoir un apport d'air frais suffisant dans la pièce où le poêle est installé pour assurer une bonne combustion, éventuellement en raccordant l'apport d'air externe AirSystem. Sachez qu'un système d'aspiration mécanique éventuel, comme une hotte aspirante, peut réduire l'apport d'air.

Le poêle a une consommation d'air d'au moins 14,4 m<sup>3</sup>/h.

L'espace sous la chambre de combustion n'est pas conçu pour stocker du combustible, à moins d'installer une plaque réfléchissante.

La structure du sol doit pouvoir supporter le poids du poêle et éventuellement un conduit de cheminée. Si la construction ne répond pas à ces exigences, il sera nécessaire de procéder à des mesures appropriées (par exemple en utilisant une plaque de répartition de charge). Prenez conseil auprès d'un expert en bâtiment.

Si le poêle est posé sur un sol inflammable, les dispositions nationales et locales concernant la taille de la protection non inflammable qui protège le sol sous le poêle, doivent être respectées.

Le poêle doit être placé à une distance suffisante des matériaux inflammables. À cause du risque d'incendie, il ne doit pas y avoir d'objets inflammables (comme des meubles) à des distances inférieures aux distances de sécurité indiquées dans les paragraphes relatifs à l'installation du poêle. Lorsque vous choisissez l'emplacement de votre poêle RAIS/attika, vous devez penser à la diffusion de chaleur dans les autres pièces et à la manière de profiter au mieux de votre poêle.

Le conduit de cheminée doit être placé à une hauteur suffisante pour que les conditions de tirage soient correctes, c'est-à-dire comprises entre -14 et -18 Pascal. S'il n'est pas possible d'obtenir un tel tirage, des problèmes peuvent survenir et de la fumée peut sortir de la porte du poêle lors de la combustion. Nous recommandons que le conduit de cheminée soit adapté à la buse de sortie des fumées. La buse de sortie des fumées a un diamètre de 150 mm.

Si le tirage est trop important, il est recommandé d'équiper le conduit de cheminée ou le conduit de fumée d'une trappe de régulation. En cas d'installation de cette dernière, il est nécessaire d'assurer un passage libre d'une surface d'au moins 20 cm<sup>2</sup> lorsque la trappe de régulation est fermée.

Assurez-vous que l'accès au volet de nettoyage au conduit de cheminée est facilement accessible.



# CARACTÉRISTIQUES TECHNIQUES

Vous trouverez ci-dessous les caractéristiques techniques du Nexo, notamment les spécifications, les dessins cotés et la plaque signalétique.

## SPÉCIFICATIONS

Réf. DTI:	300-ELAB-2324 EN 300-ELAB-2324-NS	NEXO 100 sans vitre latérale NEXO 100 avec vitres latérales	NEXO 120/140/160/185 sans vitre latérale NEXO 120/140/160/185 avec vitres latérales
Puissance nominale (kW) :		5,9	5,9
Puissance min./max. (kW) :		2-9*	2-9*
Surface de chauffage (m <sup>2</sup> ) :		110	110
Largeur/profondeur/hauteur du poêle (mm) :		446-398-1025	446-398-1235/1425/1600/1860
Largeur/profondeur/hauteur de la chambre de combustion (mm) :		344-254-262**	344-254-262**
Limite de charge maximale (mm) :		260	260
Tirage min. (Pascal) :		-12	-12
Poids (kg) min. selon les modèles :		environ 147	environ 158
Rendement (%) :		76	76
Émissions CO imputables à (%) :		0,0906	0,0906
Émissions de NOx imputables à 13 % O <sub>2</sub> (mg/Nm <sup>3</sup> ) :		91	91
Émissions de particules selon NS3058/3059 (g/kg) :		2,24	2,24
Mesure des poussières selon Din+ 13 % O <sub>2</sub> (mg/Nm <sup>3</sup> ) :		4	4
Débit des gaz de combustion (g/s) :		4,9	4,9
Température des gaz de combustion (°C) :		268	268
Température des gaz de combustion calculée au niveau de la buse :		322	322
Quantité de bois recommandée au remplissage (kg) :			
(Répartie en deux bûches de 24 cm au plus).		1,4	1,4
Fonctionnement intermittent :		Le remplissage doit avoir lieu dans un laps de temps de 49 minutes	

\*not verified by test.

\*\*Max Load

Le poêle est testé et agréé par :

**DTI**

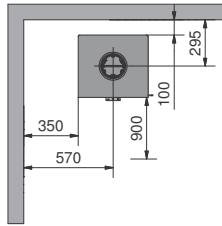
Danish Technological Institute  
Teknologiparken Kongsvang Allé 29  
DK-8000 Aarhus C  
Danemark  
www.dti.dk  
Téléphone: +45 72 20 20 00  
Fax: +45 72 20 10 19

# DISTANCES D'INSTALLATION

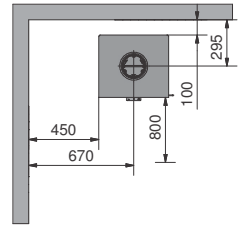
## DISTANCES D'INSTALLATION

Distances d'installation aux matériaux inflammables  
– conduit non isolé

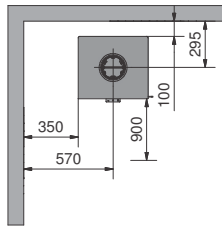
NEXO (sans vitre latérale)



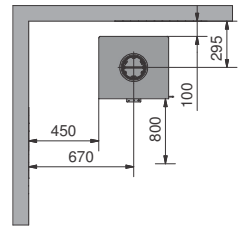
NEXO (avec vitres latérales)



NEXO (sans vitre latérale)

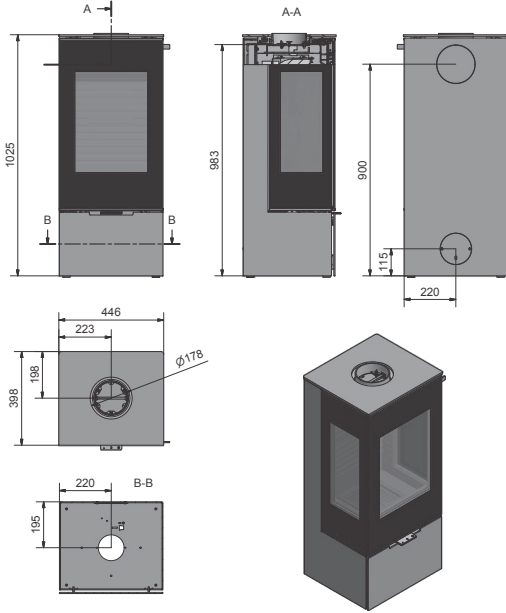


NEXO (avec vitres latérales)

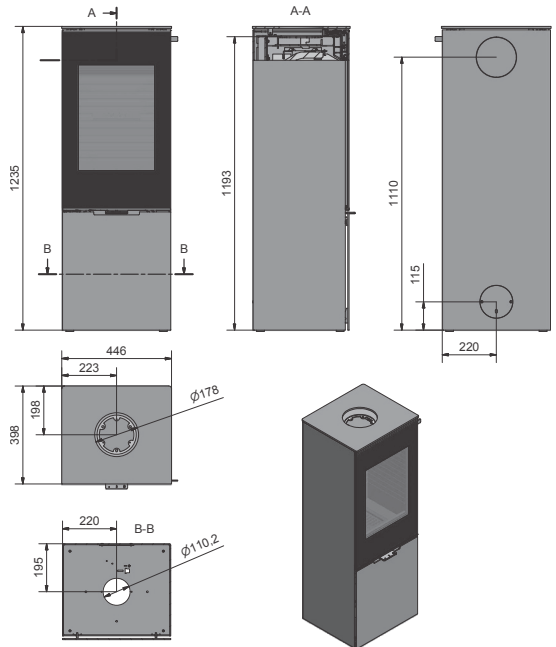


# DESSINS COTÉS

## RAIS NEXO 100

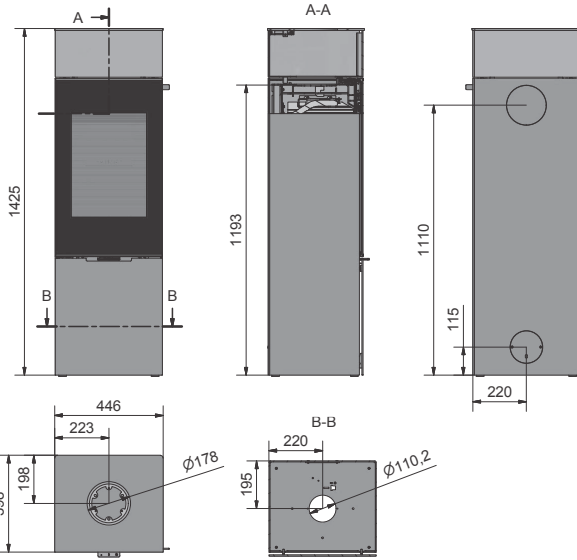


## RAIS NEXO 120

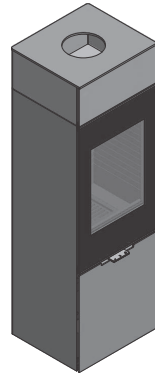


Toutes les dimensions sont indiquées en mm.

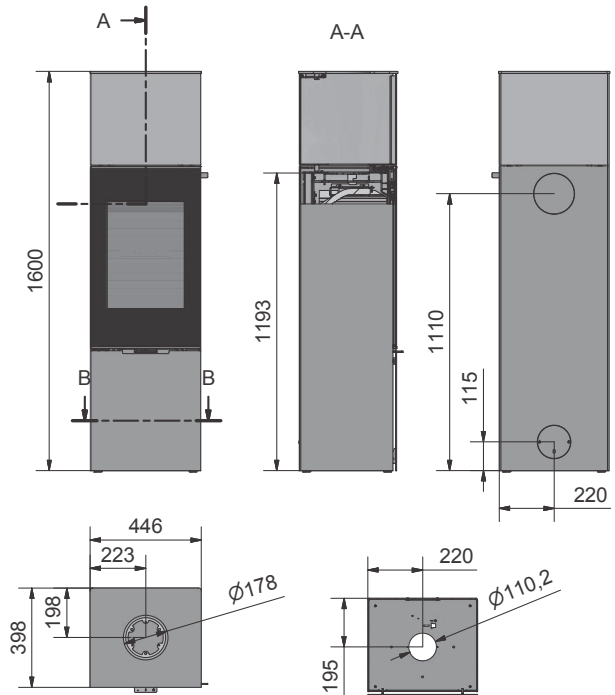
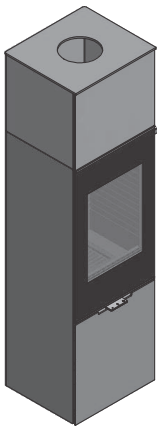
# DESSINS COTÉS



RAIS NEXO 140

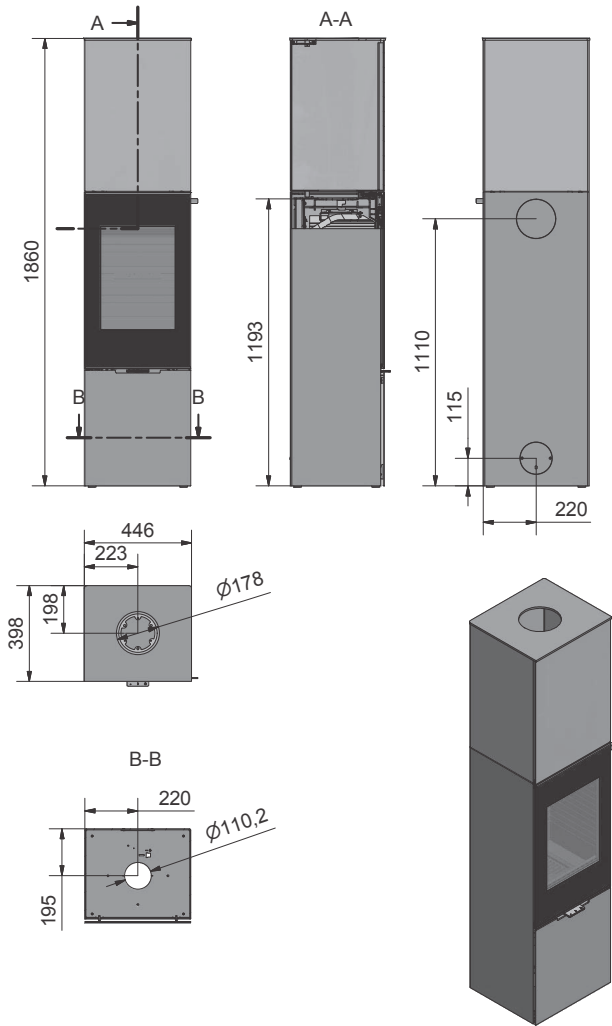


RAIS NEXO 160



Toutes les dimensions sont indiquées en mm.

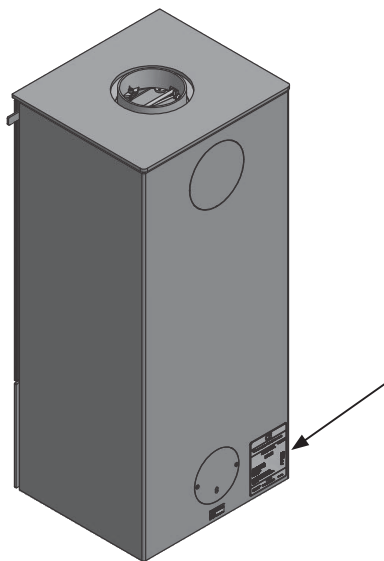
RAIS NEXO 185



Toutes les dimensions sont indiquées en mm.

# PLAQUE SIGNALÉTIQUE

Tous les poêles RAIS/attika ont une plaque signalétique qui indique les distances du poêle aux matériaux inflammables, le rendement du poêle, etc. La plaque signalétique se trouve dans le poêle au moment de la livraison. Nous recommandons de la fixer derrière le poêle dans un coin (voir le dessin à droite). Le numéro de production se trouve à l'arrière du poêle.



Plaque signalétique : Nexo sans vitre latérale

Plaque signalétique : Nexo avec vitres latérales

<b>18</b>	
EN 13240:2001+A2:2004, EC NO: 10	
<b>Notified Body: 1235</b>	
Produced at: <b>RAIS A/S, Industrivej 20, 9900 Frederikshavn, Danmark</b>	
<b>Nexo 100,320,140,160,185 - Manual - Clever Air - Classic Manual - Classic Clever Air</b>	
AFSTAND TIL BRÆNDBART, BÅDVEJ ABSTAND ZU BRENNBAREN BAUTEILEN, HINTEN DISTANCE TO COMBUSTIBLE BACK WALL DIST. ENTRE COMPOSANTS COMBUSTIBLES, ARRIÈRE	DK: 100mm SE BRUGERVEJLEDNING DE: 100mm SIEHE BEDIENUNGSANLEITUNG UK: 100mm SEE USER MANUAL FR: 100mm CONSULTEZ LE GUIDE DE L'UTILISATEUR
AFSTAND TIL BRÆNDBART, SIDEVEJ ABSTAND ZU BRENNBAREN BAUTEILEN, SEITE DISTANCE TO COMBUSTIBLE SIDE WALL DISTANCE ENTRE COMPOSANTS COMBUSTIBLES, CÔTÉ	DK: 350mm SE BRUGERVEJLEDNING DE: 350mm SIEHE BEDIENUNGSANLEITUNG UK: 350mm SEE USER MANUAL FR: 350mm CONSULTEZ LE GUIDE DE L'UTILISATEUR
AFSTAND TIL BRÆNDBART, MØBLERING ABSTAND VORNE ZU BRENNBAREN MÖBELN DISTANCE TO FURNITURE AT THE FRONT DISTANCE ENTRE COMPOSANTS COMBUSTIBLES, DEVANT	DK: 900mm SE BRUGERVEJLEDNING DE: 900mm SIEHE BEDIENUNGSANLEITUNG UK: 900mm SEE USER MANUAL FR: 900mm CONSULTEZ LE GUIDE DE L'UTILISATEUR
CO EMISSION (REL. 13% O <sub>2</sub> ) CO EMISSION IN DEN VERBENNUNGSPRODUKTEN (BEI 13%O <sub>2</sub> ) EMISSION OF CO IN COMBUSTION PRODUCTS (AT 13%O <sub>2</sub> ) EMISSION CO DANS LES PRODUITS COMBUSTIBLES (À 13%O <sub>2</sub> )	0,0906 % / 1132 mg/Nm <sup>3</sup>
STØV / STAUB / DUST / POUSSIÈRES: RØGGASTEMPERATUR / ABGASTEMPERATUR / FLUE GAS TEMPERATURE / TEMPERATURE DES GAZ DE FUMÉE:	4 mg/Nm <sup>3</sup> 268 °C
NOMINEL EFFEKT / HEIZLEISTUNG / THERMAL OUTPUT / PUISSANCE CALORIFIQUE: VIRKNINGSGRAD / ENERGIEEFFIZIENZ / ENERGY EFFICIENCY / EFFICACITÉ ÉNERGÉTIQUE:	80 % (France 76%)
DK: Brug kun anbefalede brændstoffer. Følg instruksione i bruger manualen. Anordningen er egnet til regassaleledning og intervalfyldning. DE: Lesen und befolgen Sie die Bedienungsanleitung. Zeitbrandverfahrensätze. Nur empfohlene Brennstoffe einsetzen. UK: Fuel types (only recommended). Follow the installation and operating instruction manual. Intermittent operation. FR: Utilisez lire et observer les instructions du mode d'emploi. Foyer à durée de combustion limitée, homologué pour cheminées à connexions multiples. Utiliser seulement les combustibles recommandés.	DK: BRÆNDE DE: HOLZ UK: WOOD FR: BOIS
<b>(Not to be used in a shared flue in UK)</b>	Raumheizer für feste Brennstoffe Appliance fired by wood Poêle pour combustibles solides
15a B-VG	Produced for: ATTIKA FEUER AG, Brunnenmatt 18, CH-6330 Cham / RAIS A/S, Industrivej 20, DK-9900 Frederikshavn

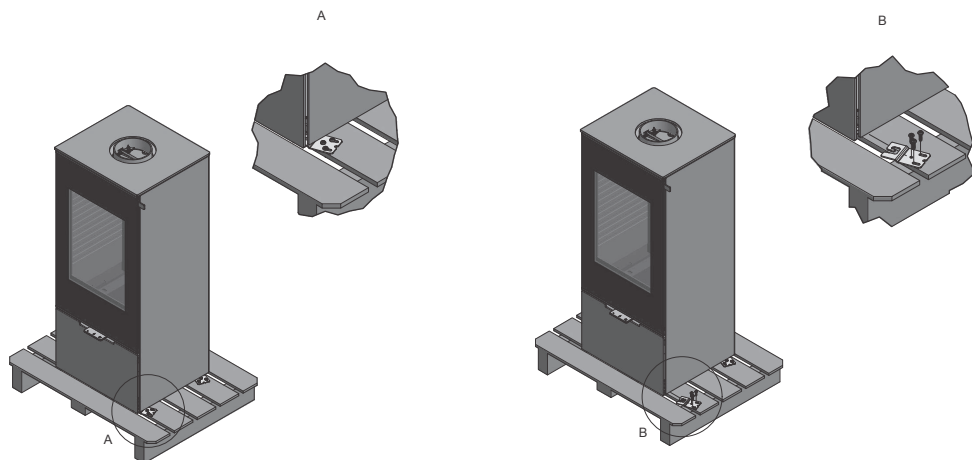
<b>18</b>	
EN 13240:2001+A2:2004, EC NO: 10	
<b>Notified Body: 1235</b>	
Produced at: <b>RAIS A/S, Industrivej 20, 9900 Frederikshavn, Danmark</b>	
<b>Nexo 100 G,120 G,140 G,160 G,185 G - Manual - Clever Air - Classic Manual - Classic Clever Air (Models with side glass)</b>	
AFSTAND TIL BRÆNDBART, BÅDVEJ ABSTAND ZU BRENNBAREN BAUTEILEN, HINTEN DISTANCE TO COMBUSTIBLE BACK WALL DIST. ENTRE COMPOSANTS COMBUSTIBLES, ARRIÈRE	DK: 100mm SE BRUGERVEJLEDNING DE: 100mm SIEHE BEDIENUNGSANLEITUNG UK: 100mm SEE USER MANUAL FR: 100mm CONSULTEZ LE GUIDE DE L'UTILISATEUR
AFSTAND TIL BRÆNDBART, SIDEVEJ ABSTAND ZU BRENNBAREN BAUTEILEN, SEITE DISTANCE TO COMBUSTIBLE SIDE WALL DISTANCE ENTRE COMPOSANTS COMBUSTIBLES, CÔTÉ	DK: 450mm SE BRUGERVEJLEDNING DE: 450mm SIEHE BEDIENUNGSANLEITUNG UK: 450mm SEE USER MANUAL FR: 450mm CONSULTEZ LE GUIDE DE L'UTILISATEUR
AFSTAND TIL BRÆNDBART, MØBLERING ABSTAND VORNE ZU BRENNBAREN MÖBELN DISTANCE TO FURNITURE AT THE FRONT DISTANCE ENTRE COMPOSANTS COMBUSTIBLES, DEVANT	DK: 800mm SE BRUGERVEJLEDNING DE: 800mm SIEHE BEDIENUNGSANLEITUNG UK: 800mm SEE USER MANUAL FR: 800mm CONSULTEZ LE GUIDE DE L'UTILISATEUR
CO EMISSION (REL. 13% O <sub>2</sub> ) CO EMISSION IN DEN VERBENNUNGSPRODUKTEN (BEI 13%O <sub>2</sub> ) EMISSION OF CO IN COMBUSTION PRODUCTS (AT 13%O <sub>2</sub> ) EMISSION CO DANS LES PRODUITS COMBUSTIBLES (À 13%O <sub>2</sub> )	0,0906 % / 1132 mg/Nm <sup>3</sup>
STØV / STAUB / DUST / POUSSIÈRES: RØGGASTEMPERATUR / ABGASTEMPERATUR / FLUE GAS TEMPERATURE / TEMPERATURE DES GAZ DE FUMÉE:	4 mg/Nm <sup>3</sup> 268 °C
NOMINEL EFFEKT / HEIZLEISTUNG / THERMAL OUTPUT / PUISSANCE CALORIFIQUE: VIRKNINGSGRAD / ENERGIEEFFIZIENZ / ENERGY EFFICIENCY / EFFICACITÉ ÉNERGÉTIQUE:	80 % (France 76%)
DK: Brug kun anbefalede brændstoffer. Følg instruksione i bruger manualen. Anordningen er egnet til regassaleledning og intervalfyldning. DE: Lesen und befolgen Sie die Bedienungsanleitung. Zeitbrandverfahrensätze. Nur empfohlene Brennstoffe einsetzen. UK: Fuel types (only recommended). Follow the installation and operating instruction manual. Intermittent operation. FR: Utilisez lire et observer les instructions du mode d'emploi. Foyer à durée de combustion limitée, homologué pour cheminées à connexions multiples. Utiliser seulement les combustibles recommandés.	DK: BRÆNDE DE: HOLZ UK: WOOD FR: BOIS
<b>(Not to be used in a shared flue in UK)</b>	Raumheizer für feste Brennstoffe Appliance fired by wood Poêle pour combustibles solides
15a B-VG	Produced for: ATTIKA FEUER AG, Brunnenmatt 18, CH-6330 Cham / RAIS A/S, Industrivej 20, DK-9900 Frederikshavn

## INSTALLATION

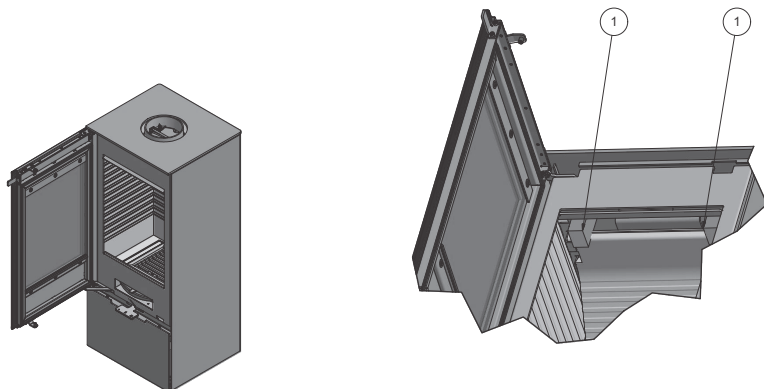
Ce paragraphe vous donne des informations sur l'installation du poêle, l'emballage, les distances d'installation, etc.

### EMBALLAGE À LA LIVRAISON

Le poêle est livré fixé sur une palette de transport à l'aide de quatre fixations de transport placées chacune dans un coin (A). Les fixations sont fixées à l'aide de trois vis qui doivent être enlevées. La fixation peut ensuite être démontée (B).



En haut du poêle se trouvent deux blocs en mousse (1) qui protègent le revêtement de la chambre de combustion durant le transport. Ceux-ci doivent être retirés avant d'utiliser le poêle.



## RETRAIT DES SÉCURITÉS POUR POÊLE AVEC PIED TOURNANT

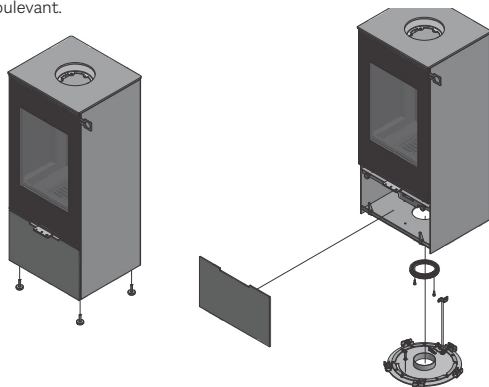
### RETRAIT DES SÉCURITÉS POUR POÊLE AVEC PIED TOURNANT

Le poêle peut être livré avec un pied tournant. Dans ce cas, le pied tournant est placé sous le poêle et fixé durant le transport avec deux vis à ailettes. Vous pouvez voir ci-dessous comment supprimer celles-ci.

Le pied tournant peut être réglé :

- pour tourner à 90° (45° de chaque côté) - (réglage à la livraison)
- pour tourner à 360°

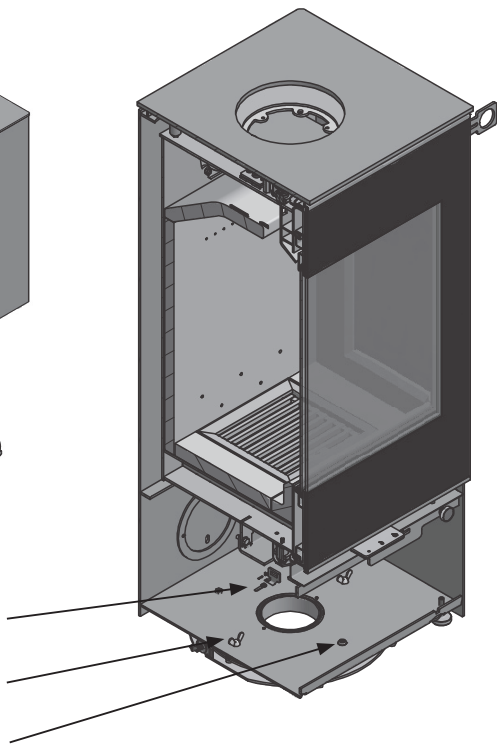
Ouvrez l'avant en tirant le panneau frontal vers vous et en le soulevant.



Le verrou du pied tournant (ressort) peut être resserré en dévissant la vis du dispositif de réglage et en déplaçant le dispositif vers le marquage +. Pensez à revisser la vis.

Enlevez les deux vis à ailettes. Le poêle peut maintenant tourner de 45° dans chaque sens.

Pour régler le pied tournant de 360° : Enlevez la vis d'arrêt. Le poêle peut maintenant tourner librement.



### ÉLIMINATION DE L'EMBALLAGE

#### RECYCLAGE

Le poêle est conditionné dans un emballage recyclable. Ce dernier doit être éliminé conformément aux dispositions nationales relatives à l'élimination des déchets.

Le verre ne peut pas être recyclé.

Il doit être jeté avec les déchets de céramique et de porcelaine. Le verre réfractaire a une température de fusion plus élevée et ne peut donc pas être recyclé.

Si vous vous assurez que le verre réfractaire ne se retrouve pas avec les produits de recyclage, vous faites un geste pour l'environnement.

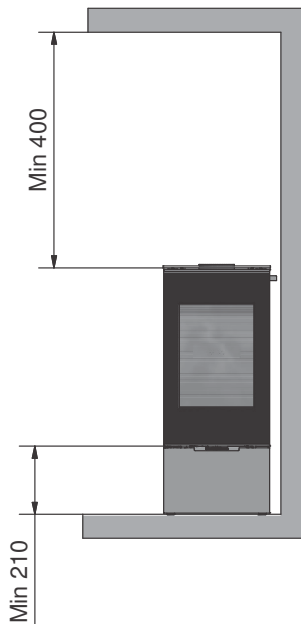


# DISTANCES D'INSTALLATION

## DISTANCES D'INSTALLATION

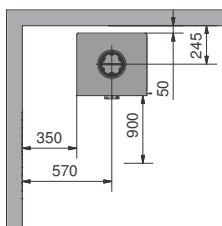
Vous pouvez voir ci-dessous les distances d'installation qui s'appliquent pour le Nexo. Les dimensions sont indiquées en mm.

Distances d'installation par rapport au plafond inflammable

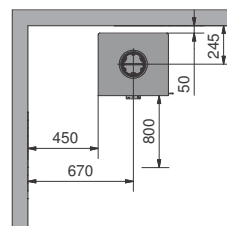


Distances d'installation par rapport aux matériaux inflammables – conduit isolé

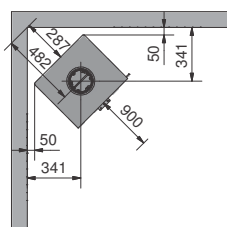
NEXO (sans vitre latérale)



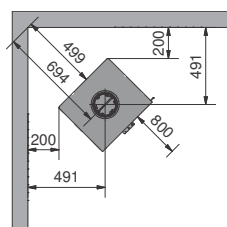
NEXO (avec vitres latérales)



NEXO (sans vitre latérale)



NEXO (avec vitres latérales)



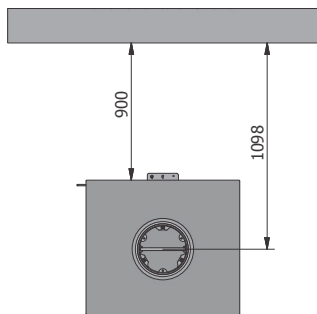
71

# DISTANCES D'INSTALLATION – POËLE AVEC PIED TOURNANT

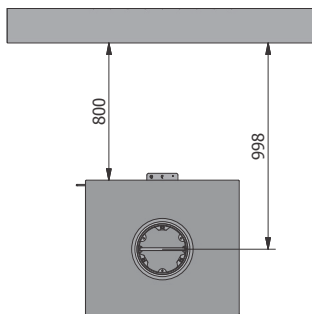
## DISTANCES D'INSTALLATION – POËLE AVEC PIED TOURNANT

Si votre poêle est équipé d'un pied tournant, il est nécessaire d'augmenter la distance aux murs inflammables. Ci-dessous sont indiquées les distances à respecter.

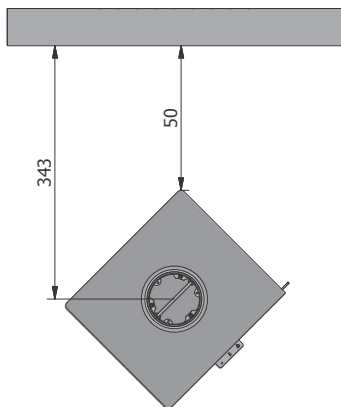
360° - sans vitre latérale



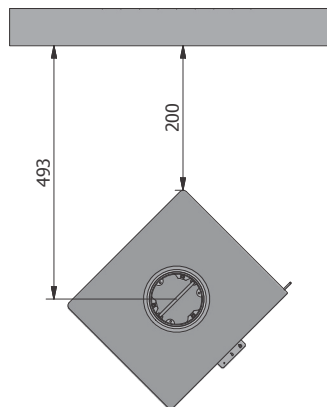
360° - avec vitres latérales



90° - sans vitre latérale



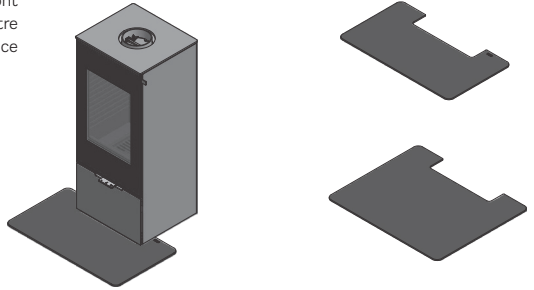
90° - avec vitres latérales



## RÉGLAGE

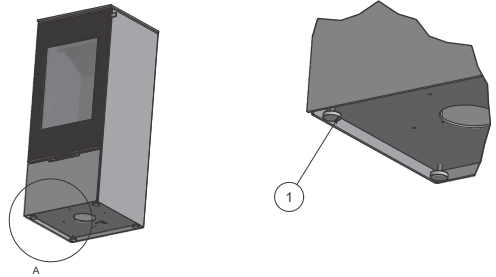
### MISE EN PLACE DE LA PLAQUE DE SOL

RAIS/attika propose des plaques de sol en verre trempé qui sont adaptées à la forme de votre poêle. Ces plaques peuvent être achetées en option. La plaque de sol se glisse contre le poêle, ce qui permet un nettoyage régulier sous la plaque.



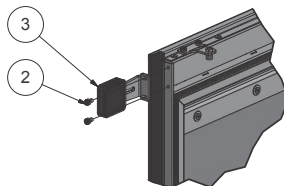
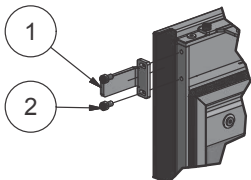
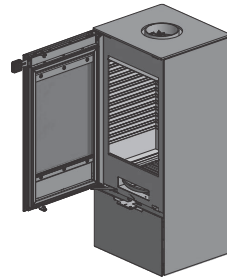
### RÉGLAGE EN HAUTEUR

Le poêle est équipé de quatre vis de réglage (1) placées sous le poêle. Ces vis doivent être utilisées pour régler le poêle à l'horizontale.



### MONTAGE/REMPACEMENT DE LA POIGNÉE

À la livraison, le poêle est équipé d'une poignée temporaire (1). Pour la démonter, vous devez dévisser les vis (2). La nouvelle poignée (3) peut maintenant être fixée sur le poêle à l'aide des vis.

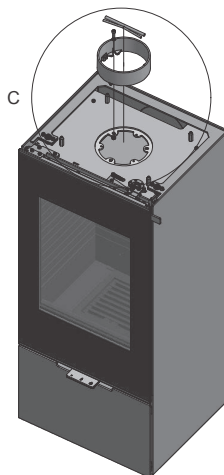
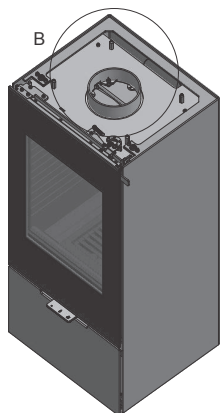
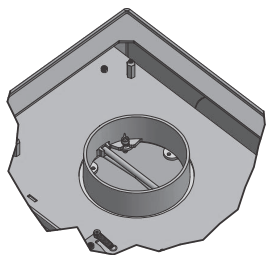
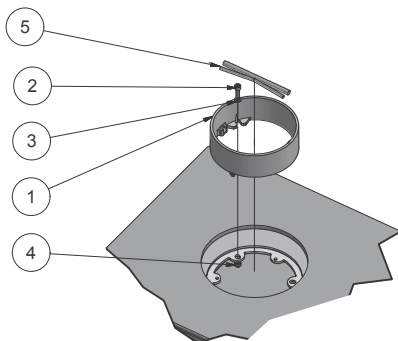


## MONTAGE DE LA BUSE DE LA SORTIE SUPÉRIEURE

### MONTAGE DE LA BUSE DE LA SORTIE SUPÉRIEURE

Lors de la livraison du poêle, la buse est placée dans un sac à l'intérieur du poêle.

1. La buse (1) doit être fixée à l'aide des trois vis (2), des rondelles (3) et des écrous (4).
2. Fixez la butée à billes (5). Elle doit être placée dans les deux rainures de la buse.
3. Posez ensuite la plaque supérieure. Voir page 18.

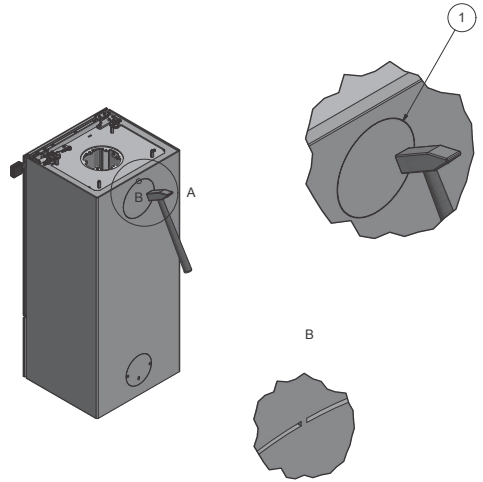


## MODIFICATION DU RACCORD DU CONDUIT DE CHEMINÉE

### MODIFICATION DU RACCORD DU CONDUIT DE CHEMINÉE

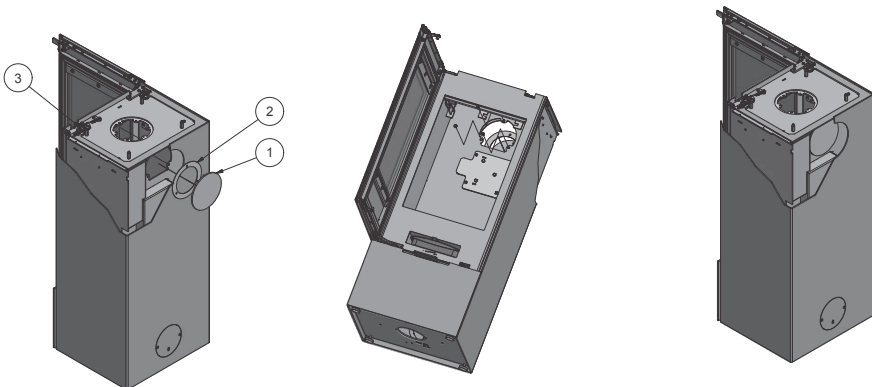
Le poêle est livré avec une sortie supérieure, mais il peut être modifié pour que la sortie soit à l'arrière ; pour cela, procédez de la manière suivante :

1. Démontez la plaque supérieure (voir page 18).
2. Démontez le revêtement de la chambre de combustion (voir page 19).
3. Au dos du poêle se trouve un cache (1) à défoncer au marteau. Le cache est fixé à l'aide de quatre petites pattes (B).
4. Retirez le cache du dos du poêle à l'aide d'un marteau par exemple.



Une fois le cache retiré, la plaque d'obturation (1) doit être fixée sur la sortie supérieure du poêle.

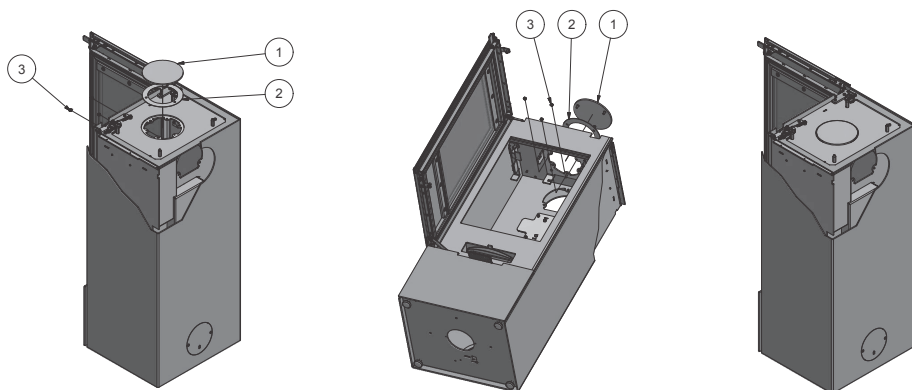
5. Retirez la plaque d'obturation (1) et le joint (2) en dévissant les écrous (3).



## ALTERING THE CHIMNEY CONNECTION

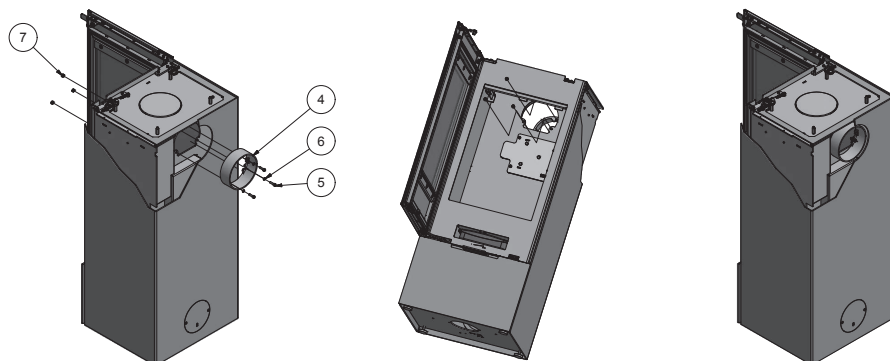
### MODIFICATION DU RACCORD DU CONDUIT DE CHEMINÉE

6. Mettez en place la plaque d'obturation (1) et le joint (2) sur la sortie supérieure et serrez avec les écrous (3).



Installez ensuite la buse sur la sortie arrière.

- 7 Fixez la buse (4) à l'aide des vis (5), des rondelles (6) et des écrous (7) comme indiqué sur la photo.

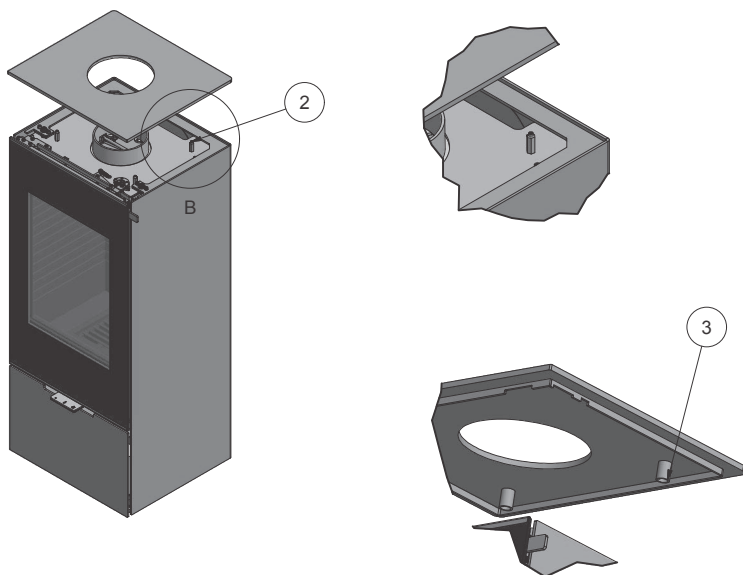


## MONTAGE DE LA PLAQUE SUPÉRIEURE

### MONTAGE DE LA PLAQUE SUPÉRIEURE

La plaque supérieure comporte deux tubes (3) qui doivent être centrés sur les vis sans tête (2). Les tubes de la plaque supérieure doivent être orientés vers le panneau arrière.

La hauteur de la plaque supérieure doit être réglée à l'aide des vis sans tête (2).





# DÉMONTAGE DE LA CHAMBRE DE COMBUSTION

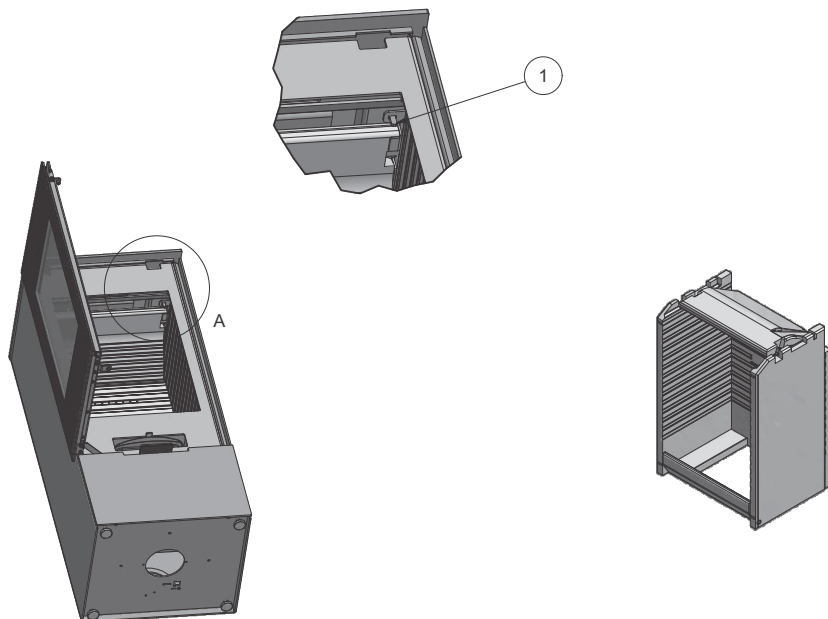
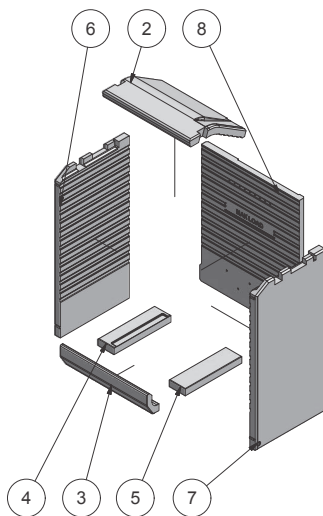
## DÉMONTAGE DE LA CHAMBRE DE COMBUSTION

Poêle sans vitre latérale :

Le démontage du revêtement de la chambre de combustion doit se faire dans l'ordre suivant :

1. Démontez la sécurité (1) de chaque côté. La pousser vers le haut jusqu'à ce qu'elle se libère du trou. La retirer du poêle.
2. Enlevez ensuite l'inverseur de fumée (2) en le soulevant.
3. Soulevez le revêtement avant (3) et retirez-le.
4. Soulevez le revêtement de fond (4) et (5).
5. Enlevez le revêtement latéral (6) et (7) en le tournant vers l'intérieur à l'avant jusqu'à ce qu'il se défasse. Le retirer ensuite du poêle.
6. Retirez enfin le revêtement de fond (8).

Lorsque le revêtement de la chambre de combustion doit être remis en place, il faut replacer les éléments dans l'ordre inverse.



# DÉMONTAGE DE LA CHAMBRE DE COMBUSTION

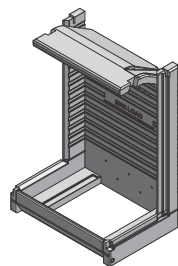
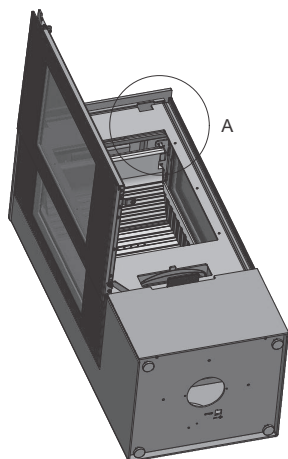
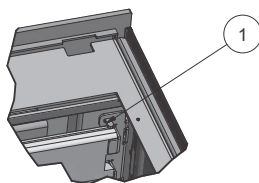
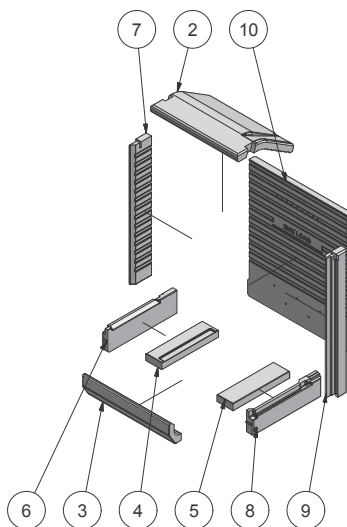
## DÉMONTAGE DE LA CHAMBRE DE COMBUSTION

Poêle avec vitres latérales :

Le démontage du revêtement de la chambre de combustion doit se faire dans l'ordre suivant :

1. Démontez la sécurité (1) de chaque côté. La pousser vers le haut jusqu'à ce qu'elle se libère du trou. La retirer du poêle.
2. Enlevez ensuite l'inverseur de fumée (2) en le soulevant.
3. Soulevez le revêtement avant (3) et retirez-le.
4. Soulevez le revêtement du fond (4) et (5) et retirez-le.
5. Retirez le revêtement latéral inférieur (6) et (8).
6. Retirez le revêtement latéral supérieur (7) et (9).
7. Retirez enfin le revêtement du fond (10).

Lorsque le revêtement de la chambre de combustion doit être remis en place, il faut replacer les éléments dans l'ordre inverse.

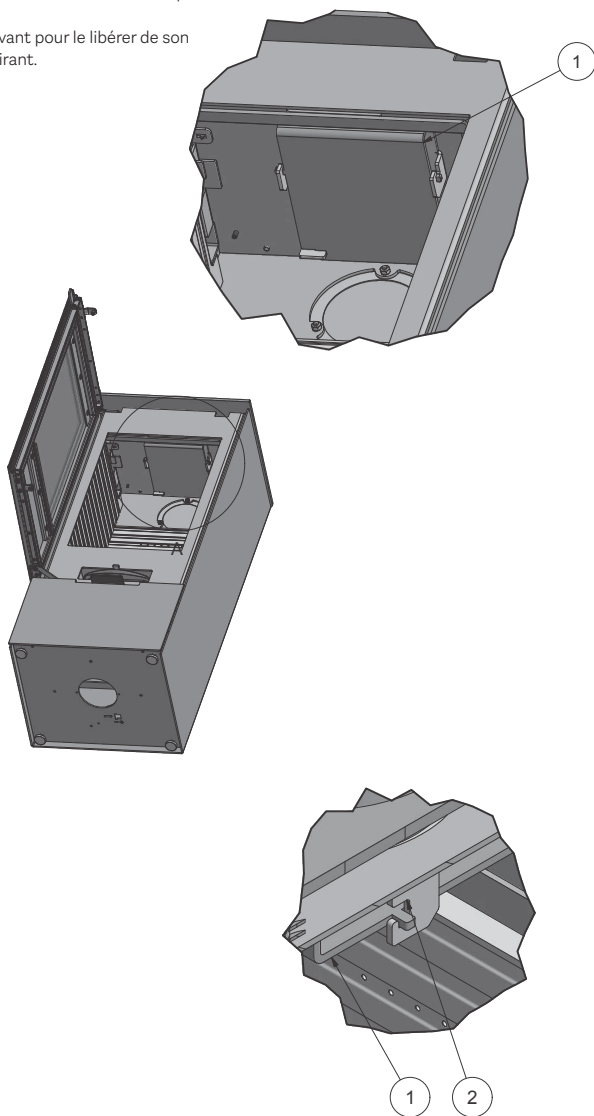


## DÉMONTAGE DU DÉFLECTEUR

### DÉMONTAGE DU DÉFLECTEUR

Démontez d'abord l'inverseur de fumée (voir le paragraphe sur le démontage du revêtement de la chambre de combustion, p. 19 et 20).

Démontez le déflecteur (1) en le soulevant pour le libérer de son encoche (2). Le retirer du poêle en le tirant.



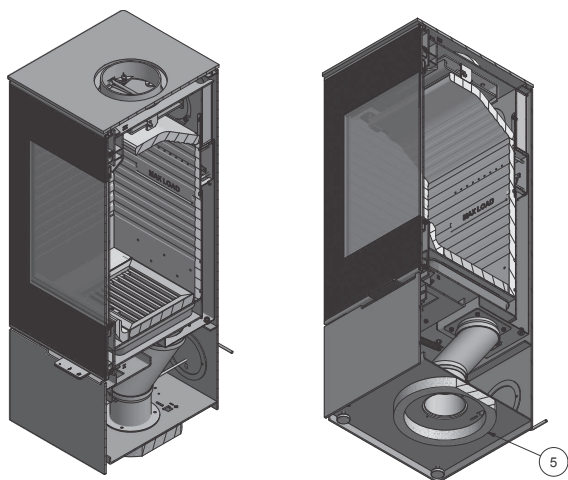
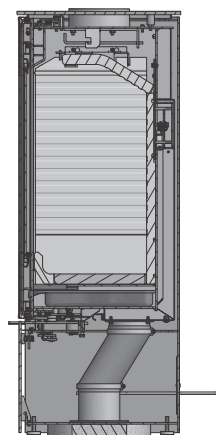
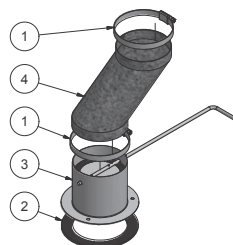
## APPORT D'AIR EXTERNE - AIRSYSTEM

### APPORT D'AIR EXTERNE - AIRSYSTEM

Tous les poêles à bois RAIS/attika peuvent être équipés d'un apport d'air externe. Cet apport d'air externe, nous l'appelons AirSystem. L'entrée d'air peut être dissimulée, soit en l'installant dans le plancher, soit dans la cloison derrière le poêle.

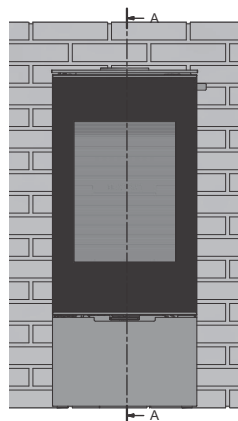
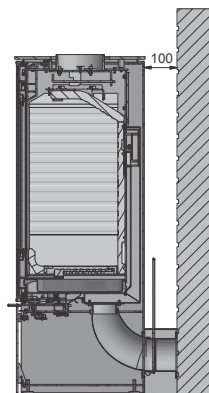
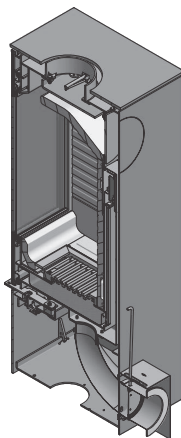
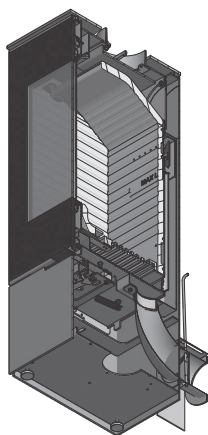
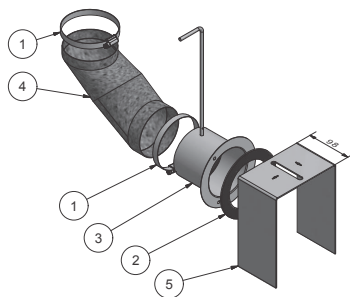
### APPORT D'AIR EXTERNE PAR LE SOL

1. Placez la bague en caoutchouc mousse (5) sous le poêle et centrez-la dans le trou qui se trouve dans le fond du poêle.
2. Vissez le clapet de ventilation (3) dans le fond du poêle en plaçant le joint (2) entre le poêle et le clapet.
3. Installez le tuyau flexible (4) sur la buse au fond de la chambre de combustion et du clapet de ventilation (3) et serrez avec les colliers de serrage.



## APPORT D'AIR EXTERNE PAR LE PANNEAU ARRIÈRE

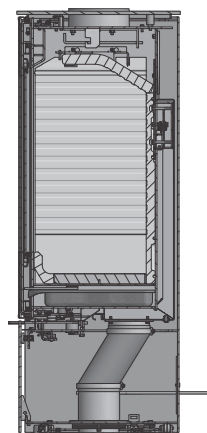
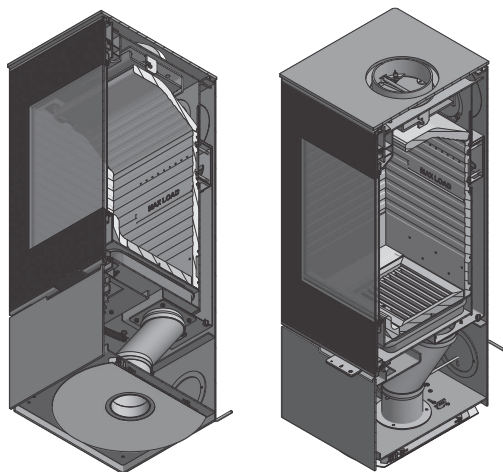
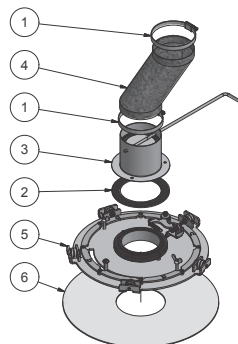
1. Démontez la plaque d'obturation derrière le poêle.
2. Fixez le clapet de ventilation (3) sur le mur en plaçant le joint (2) entre le mur et le clapet.
3. Fixez le cache (5) par-dessus le clapet de ventilation (3).
4. Installez le tuyau flexible (4) sur la buse de la chambre à combustion et du clapet de ventilation (3), et serrez avec les colliers de serrage (1).



## APPORT D'AIR EXTERNE - AIRSYSTEM

### APPORT D'AIR EXTERNE PAR LE SOL AVEC LE PIED TOURNANT

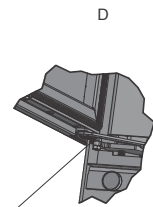
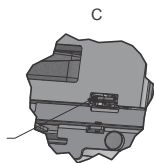
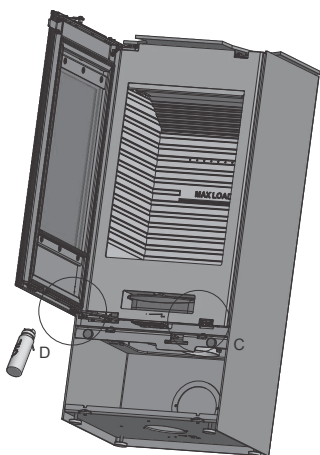
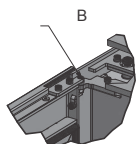
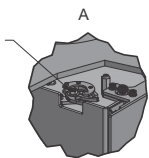
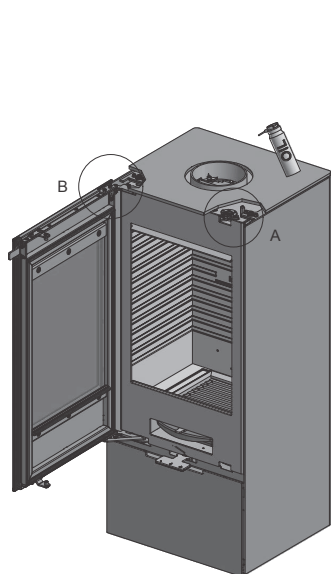
1. Le joint (6) doit être placé sur le sol, sous le pied tournant (5). Il peut éventuellement être collé au sol si nécessaire.
2. Fixez le clapet de ventilation (3) dans le fond du poêle en plaçant le joint (2) entre le poêle et le clapet.
3. Fixez le tuyau flexible (4) sur la buse de la chambre de combustion et du clapet de ventilation (3), et serrez avec les colliers de serrage (1).



## GRAISSAGE DES CHARNIÈRES

### GRAISSAGE DES CHARNIÈRES

Le poêle doit être lubrifié régulièrement au niveau des quatre pièces mobiles au niveau de la fermeture et des charnières (voir dessin ci-dessous). Utilisez une huile résistante à la chaleur.

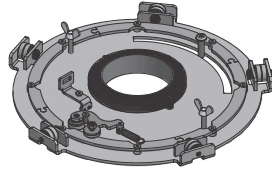


# ACCESSOIRES

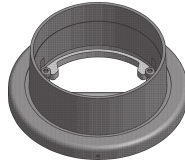
## ACCESSOIRES

(XX) Code de couleur variable

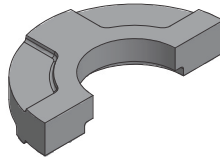
10-0000-1501 - Pied tournant



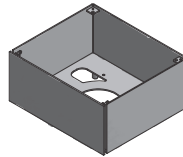
8131390 - Adaptateur tournant



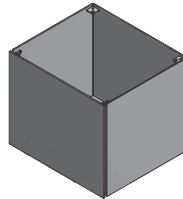
99-MODULWS - 6KG  
Pierre à accumulation de chaleur



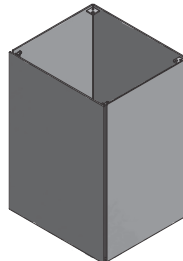
10-0000-240101XX  
Topbox, petite



10-0000-240201XX  
Topbox, moyenne



10-0000-240301XX  
Topbox, grande

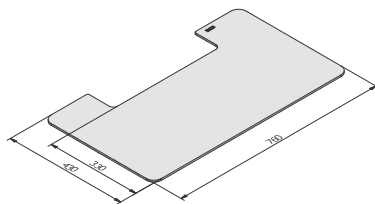




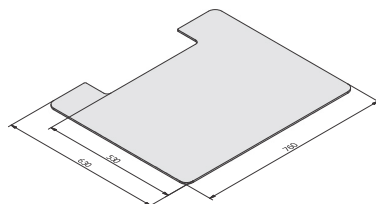
# ACCESSOIRES

## ACCESSOIRES

10-0000-490101 - Plaque de sol en verre  
760 x 430 x 6 mm



10-0000-490201 - Plaque de sol en verre  
760 x 630 x 6 mm



10-0000-1101  
1. Poignée - Acier inoxydable

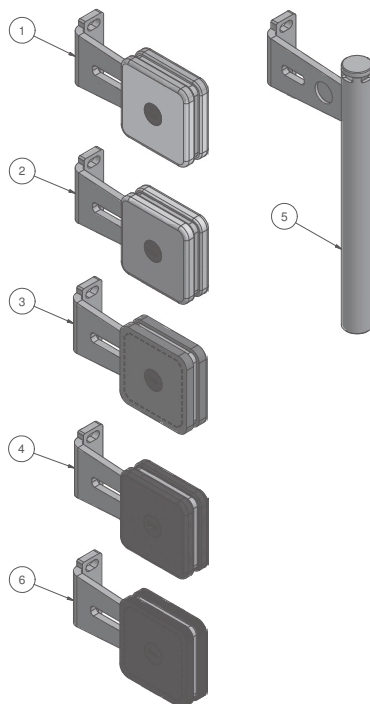
10-0000-1102  
2. Poignée - Corian blanc

10-0000-1103  
3. Poignée - Cuir brun

10-0000-1104  
4. Poignée - Chêne noir

10-0000-1105  
5. Poignée - Classique

10-0000-1106  
6. Poignée - Cuir noir



## LISTE DES PIÈCES DÉTACHÉES

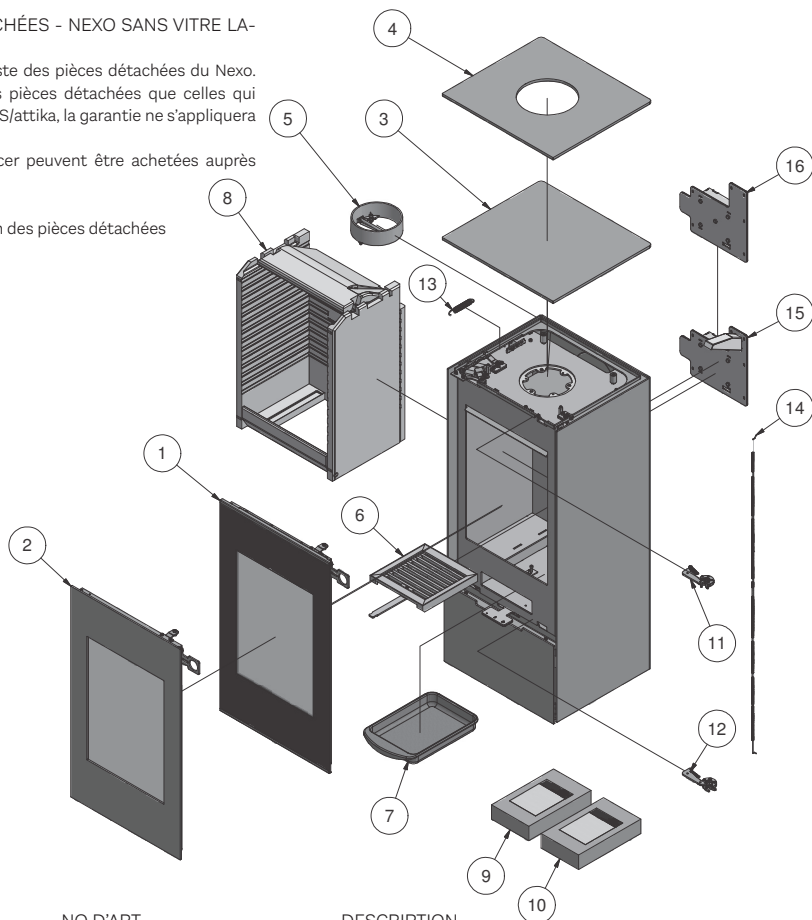
### LISTE DES PIÈCES DÉTACHÉES - NEXO SANS VITRE LATÉRALE

Ci-dessous se trouve une liste des pièces détachées du Nexo. En cas d'utilisation d'autres pièces détachées que celles qui sont recommandées par RAIS/attika, la garantie ne s'appliquera plus.

Toutes les pièces à remplacer peuvent être achetées auprès d'un revendeur RAIS/attika.

Consultez la liste et le dessin des pièces détachées ci-dessous.

xx : code de couleur au choix



POS.	QUANTITÉ	NO D'ART.	DESCRIPTION
1	1	10-0000-1001	Porte en verre
2	1	10-0000-1002	Porte en verre classique
3	1	10-0000-0601xx	Plaque supérieure pour sortie arrière
4	1	10-0000-0602xx	Plaque supérieure pour sortie supérieure
5	1	61-00	Buse de sortie des fumées 6"
6	1	1313800	Grille à sécher
7	1	1314001	Tiroir à cendres
8	1	10-0000-2201	Kit Skamol
9	1	10-0000-5501	Kit de joints pour porte en verre
10	1	10-0000-5502	Kit de joints pour porte en verre classique
11	1	10-0000-1801	Mécanisme de fermeture - Haut
12	1	10-0000-1802	Mécanisme de fermeture - Bas
13	1	7301026 Ba1	Ressort
14	1	1710924	Câble pour le registre d'air
15	1	1710990	Registre d'air - CleverAir
16	1	1711790	Registre d'air - complet

# LISTE DES PIÈCES DÉTACHÉES

## LISTE DES PIÈCES DÉTACHÉES - NEXO AVEC VITRES LATÉRALES

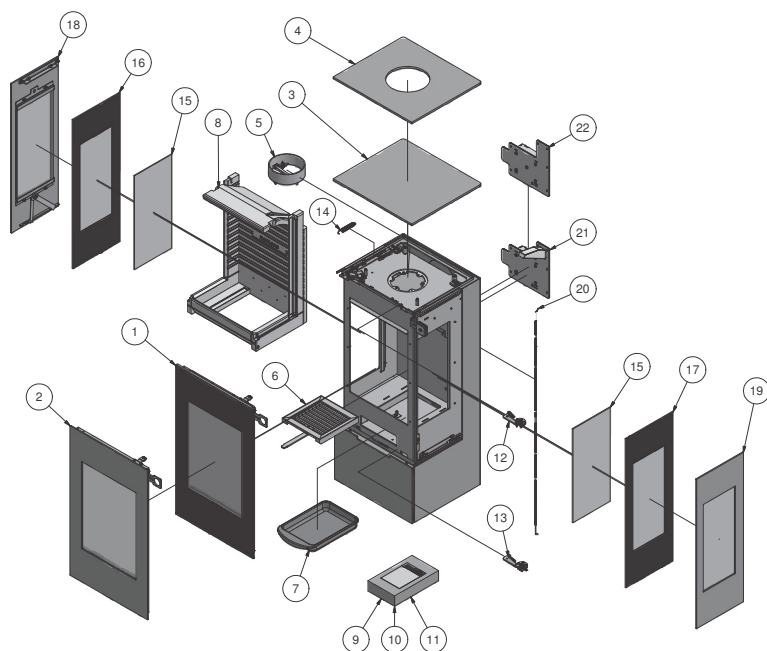
Ci-dessous se trouve une liste des pièces détachées du Nexo.

En cas d'utilisation d'autres pièces détachées que celles qui sont recommandées par RAIS/attika, la garantie ne s'appliquera plus.

Toutes les pièces à remplacer peuvent être achetées auprès d'un revendeur RAIS/attika.

Consultez la liste et le dessin ci-dessous des pièces détachées.

xx : code de couleur au choix



POS.	QUANTITÉ	NO D'ART.	DESCRIPTION
1	1	10-0000-1001	Porte en verre
2	1	10-0000-1003	Porte en verre classique double
3	1	10-0000-0601xx	Plaque supérieure pour sortie arrière
4	1	10-0000-0602xx	Plaque supérieure pour sortie supérieure
5	1	61-00	Buse de sortie des fumées 6"
6	1	1313800	Grille à sécher
7	1	1314001	Tiroir à cendres
8	1	10-0000-2202	Kit Skamol pour modèle avec vitres latérales
9	1	10-0000-5501	Kit de joints pour porte en verre
10	1	10-0000-5503	Kit de joints pour porte en verre classique double
11	1	10-0000-5505	Kit de joints pour vitre latérale
12	1	10-0000-1801	Mécanisme de fermeture - Haut
13	1	10-0000-1802	Mécanisme de fermeture - Bas
14	1	7301026 Ba1	Ressort
15	2	10-0000-5005	Vitre int. latérale (IR Max)
16	1	10-0000-5003	Vitre latérale gauche
17	1	10-0000-5004	Vitre latérale droite
18	1	10-0000-2601xx	Paroi en acier - gauche
19	1	10-0000-2602xx	Paroi en acier - droite
20	1	1710924	Câble pour le registre d'air
21	1	1710990	Registre d'air - Clever Air
22	1	1711790	Registre d'air - complet

71

# DÉCLARATION DE PERFORMANCE

DÉCLARATION DE PERFORMANCE

## FR DÉCLARATION DE PERFORMANCE

Le règlement (EU) 305/2011 Nr. 0001 — CPR-2013/07/01



No. : 10

1. **Produit** Nexo 100 - Manual / Nexo 100 - Clever Air / Nexo 100 Classic - Manual / Nexo 100 Classic - Clever Air  
Nexo 120 - Manual / Nexo 120 - Clever Air / Nexo 120 Classic - Manual / Nexo 120 Classic - Clever Air  
Nexo 140 - Manual / Nexo 140 - Clever Air / Nexo 140 Classic - Manual / Nexo 140 Classic - Clever Air  
Nexo 160 - Manual / Nexo 160 - Clever Air / Nexo 160 Classic - Manual / Nexo 160 Classic - Clever Air  
Nexo 185 - Manual / Nexo 185 - Clever Air / Nexo 185 Classic - Manual / Nexo 185 Classic - Clever Air  
Singles Models  
Nexo 100 - Manual / Nexo 100 - Clever Air / Nexo 100 Classic - Manual / Nexo 100 Classic - Clever Air  
Nexo 120 - Manual / Nexo 120 - Clever Air / Nexo 120 Classic - Manual / Nexo 120 Classic - Clever Air  
Nexo 140 - Manual / Nexo 140 - Clever Air / Nexo 140 Classic - Manual / Nexo 140 Classic - Clever Air  
Nexo 160 - Manual / Nexo 160 - Clever Air / Nexo 160 Classic - Manual / Nexo 160 Classic - Clever Air  
Nexo 185 - Manual / Nexo 185 - Clever Air / Nexo 185 Classic - Manual / Nexo 185 Classic - Clever Air  
Poêle à bois pour combustibles solides
2. **Type/Version** Poêle à bois pour combustibles solides sans production d'eau sanitaire
3. **Emploi prévu**
4. **Fabricant** RAIS A/S Telefon +45 98 47 90 33  
Industrivej 20, Vangen Telefax +45 98 47 92 91  
DK-9900 Frederikshavn, Danemark Webmail kundeservice@rais.dk  
Homepage www.rais.com
5. **Mandataire** -
6. **Système(s) pour évaluation de la prestation de produit** Confirme certification type selon système 3
7. **L'organisme d'inspection notifié / No.** Danish Technological Institute - Identification no. 1235  
Teknologiparken, Kongsvang Allé 29, DK-8000 Århus C, Danemark
- No. du rapport** a. 300-ELAB-2324-EN
8. **Prestations déclarés** Spécification technique harmonisée: EN 13240:2003/A2:2004

Caractéristiques essentielles		Prestation	
Sécurité incendie		sans vitre latérale	avec vitre latérale
Résistance au feu	A1		
Espace min. de sécurité au matériaux combustibles [mm] <i>Pour les autres paramètres d'installation voir le manuel d'installation</i>	arrière	100mm	100mm
	Latéral	350mm	450mm
	plafond	400mm	400mm
	avant	900mm	800mm
Risque d'incendie par débordement de combustible	accompli		
OGC (mg/Nm <sup>3</sup> rel. 13 Vol-% O <sub>2</sub> )	51		
Émission de produits de combustion (conf. 13 Vol-% O <sub>2</sub> )	0,09 % /		
	1132 mg/Nm <sup>3</sup>		
NOX (mg/Nm <sup>3</sup> rel. 13 Vol-% O <sub>2</sub> )	91		
Poussières	4 mg/Nm <sup>3</sup>		
Température de surface	accompli		
Sécurité électrique	NPD		
Possibilités de nettoyage	accompli		
Pression opérationnelle max.	- bar		
Température de gazes d'échappement à prestation nominale	288 °C		
Résistance mécanique pour supporter une cheminée	NPD		
<b>Prestation thermique</b>			
Prestation thermique nominale	5,9 kW		
Prestation thermique espace	5,9 kW		
Prestation thermique eau	- kW		
Efficacité $\eta$	76 %		
Efficacité énergétique saisonnière $\eta_{S, on}$	66 %		

9. Les prestations dudit paragraphes (1 et 2) sont conformes à les caractéristiques selon paragraphe 8. Cette déclaration de prestation est établie sous la seule responsabilité du fabricant visé à paragraphe 4.

Signé au nom du fabricant:

John Engell Nielsen, R&D / Quality Manager

Lieu FREDERIKSHAVN, DANEMARK

Date 18-01-2023

  
Signature

71



## INNHOLD

Installasjonsveiledning	2
Generelt	2
Skorstein	2
Tekniske data	3
Spesifikasjoner	3
Målskisser	4
Typeskilt	7
Montering	8
Emballasje ved levering	8
Fjerning av sikringer ved oven med dreibar fot	9
Avhending av emballasje	9
Oppstillingavstander	10
Montering av gulvplate	14
Høydejustering	14
Montering/utskifting av håndtak	14
Montering av røyktilkobling i topputtrekk	15
Endring av skorsteinstilslutning (røyktilkobling)	16
Montering av topplate	18
Demontering av brennkammerforing	19
Demontering av røyksjikane	21
Ekstern lufttilkobling - AirSystem	22
Smøring av hengsler	25
Tilbehør	26
Reservede liste	28
Testbevis	30
Prestasjonsdeklarasjon	31

## INSTALLASJONSVEILEDNING

Gratulerer med det nye RAIS/attika-produktet ditt. Denne installasjonsveiledningen sikrer at ovnen installeres riktig, slik at du kan få glede av den i mange år fremover.

Installasjonsveiledningen gjelder for Nexo 100, 120, 140, 160 og 190, samt for tilsvarende modeller med sideglass.

### GENERELT

Av hensyn til miljø og sikkerhet er det viktig at ovnen monteres riktig.

Ovnen plasseres på ikke-brennbart materiale og fritt på gulvet.

Ved installasjon av ovnen skal lokale regler og forskrifter følges, også de som henviser til nasjonale og europeiske standarder. Skorsteinsfeier bør kontaktes før oppføring.

Det må ikke utføres uautoriserte endringer på ovnen.

### MERK

Før vedovnen tas i bruk, skal det meldes fra om oppføringen til den lokale skorsteinsfeieren.

Det skal være rikelig tilførsel av frisk luft i oppføringsrommet til å sikre god forbrenning - eventuelt gjennom en AirSystem-tilkobling. Merk at eventuell mekanisk utsugning, som f.eks. en uttrekkshette, kan minske lufttilførselen. Ovnen har et luftforbruk på min. 14,4 m<sup>3</sup>/t.

Rommet under brennkammeret er ikke egnet til oppbevaring av brennbart materiale, med mindre en reflektorplate monteres.

Gulvkonstruksjonen skal kunne tåle vekten av vedovnen og en eventuell skorstein. Hvis den eksisterende konstruksjonen ikke oppfyller denne forutsetningen, skal det utføres passende

foranstaltninger (f.eks. belastningsfordelende plater). Rådfør deg med en byggesakkyndig.

Hvis ovnen installeres på brennbart gulv, skal nasjonale og lokale bestemmelser overholdes med hensyn til størrelsen på det ikke-brennbare underlaget som skal dekke gulvet under ovnen.

Ovnen skal plasseres i sikker avstand til brennbare materialer. På grunn av brannfare må det ikke plasseres brennbare gjenstander (f.eks. møbler) nærmere enn det som er angitt i avsnittene om oppstilling. Når du velger hvor du vil plassere RAIS/attika-vedovnen, må du ta hensyn til varmfordelingen til andre rom, slik at du får mest mulig glede ut av den nye ovnen.

**Ved mottak bør du undersøke ovnen for eventuelle defekter.**

### SKORSTEIN

Skorsteinen skal være høy nok til at trekkforholdene er i orden, dvs. -14 til -18 pascal. Hvis anbefalt uttrekk til skorstein ikke oppnås, kan det oppstå problemer ved at luft siver ut av døren ved fyring. Vi anbefaler at skorsteinen tilpasses røykavtrekksforbindelsen. Røykavtrekksforbindelsen er 150 mm i diameter.

Hvis det er for mye trekk, anbefales det av skorsteinen utstyres med et røykrør eller et reguleringsspjeld. Hvis slike monteres, må det sikres et fritt gjennomstrømningsareal på minst 20 cm<sup>2</sup> når reguleringsspjeldet er lukket.

Husk at det skal være fri adgang til rensedøren på skorsteinen.



## TEKNISKE DATA

Nedenfor vises tekniske data for NEXO, herunder spesifikasjoner, måltegninger og typeskilt.

DTI Ref:	300-ELAB-2324 EN 300-ELAB-2324-NS	NEXO 100 u/sideglass NEXO 100 m/sideglass	NEXO 120/140/160/185 u/sideglass NEXO 120 /140/160/185 m/sideglass
Nominell effekt (kW):		5,7	5,7
Min./Maks. Effekt (kW):		2-9*	2-9*
Oppvarmingsareal (m <sup>2</sup> ):		110	110
Ovnens bredde/dybde/høyde (mm):		446-398-1025	446-398-1235/1425/1600/1860
Brennkammerets bredde/dybde/høyde (mm):		3 4 4	- 2 5 4
262**		344-254-262*	*
Max load limit (mm):		260	260
Min. Røyktrekk (Pascal):		-12	-12
Vekt (kg) min., avhengig av modell:		ca. 147	ca. 158
Virkningsgrad (%):		80	80
CO-utslipp henført til (%)		0,0906	0,0906
NOx-utslipp henført til 13 % O <sub>2</sub> (mg/Nm <sup>3</sup> ):		91	91
Partikkelutslipp etter NS3058/3059 (g/kg):		2,24	2,24
Støvmåling etter Din+ 13 % O <sub>2</sub> (mg/Nm <sup>3</sup> ):		4	4
Røykmassegjenomstrømning (g/s):		4,9	4,9
Røykgasstemperatur (°C):		268	268
Beregnet røykgasstemperatur (°C) ved røyktilkobling		322	322
Anbefalt vedmengde ved påfylling (kg):			
(Fordelt på 2 stk. ved å maks. 24 cm)		1,4	1,4

Intermitterende drift:

Påfyll bør skje i løpet av 49 minutter

\*Ikke verifisert ved test.

\*\*Max Load

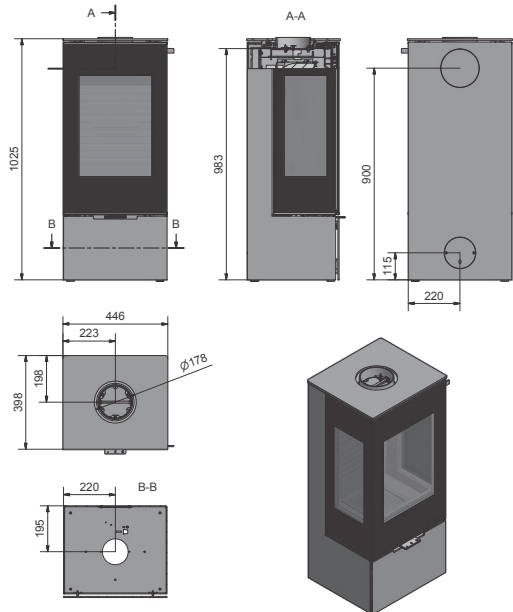
Ovn er testet og godkjent av:

**DTI**

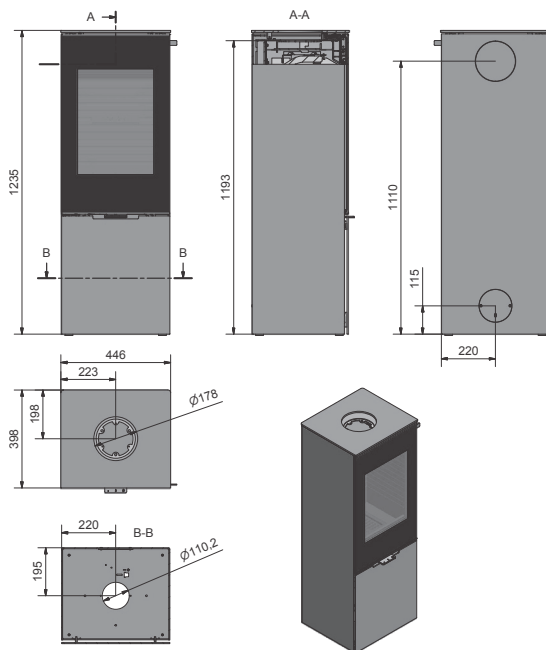
Danish Technological Institute  
 Teknologiparken Kongsvang Allé 29  
 DK-8000 Aarhus C  
 Denmark  
 www.dti.dk  
 Phone: +45 72 20 20 00  
 Fax: +45 72 20 10 19

# MÅLSKISSER

RAIS NEXO 100

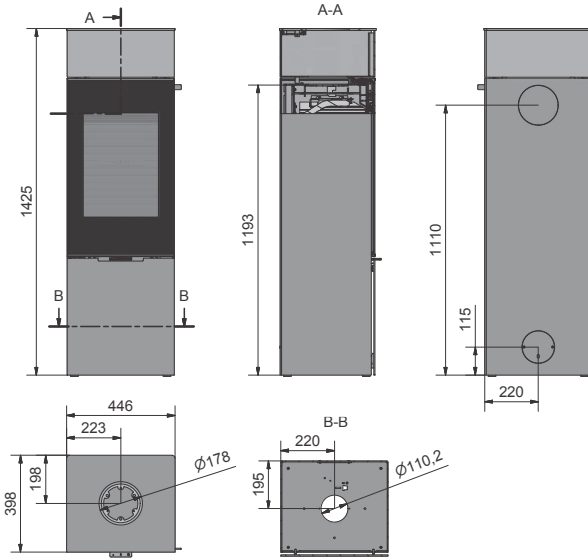


RAIS NEXO 120

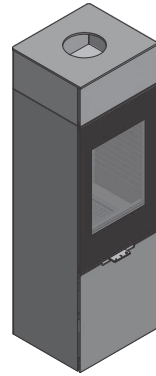


Alle mål er angitt i mm.

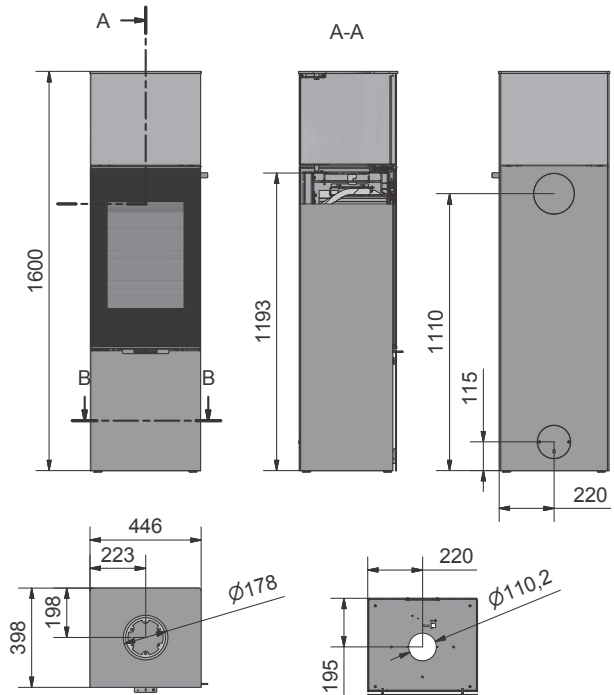
# MÅLSKISSER



RAIS NEXO 140



RAIS NEXO 160

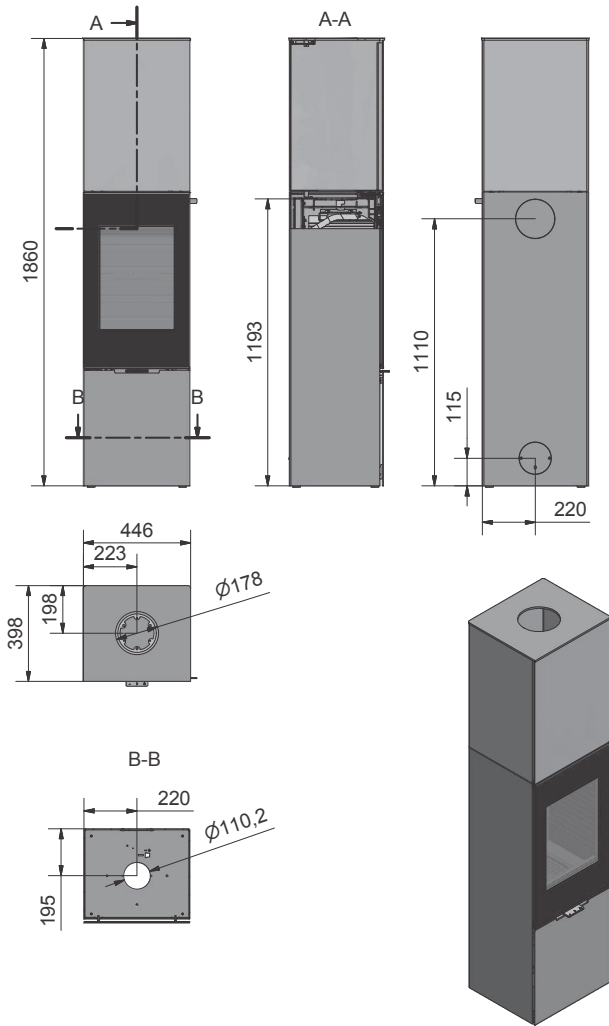


ON

Alle mål er angitt i mm.

# MÅLSKISSER

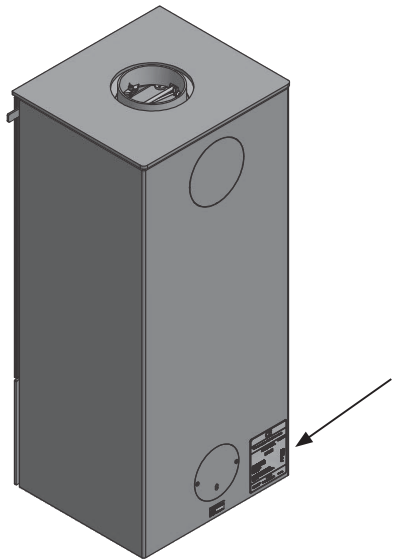
RAIS NEXO 185



Alle mål er angitt i mm.

# TYPESKILT

Alle RAIS/attika-vedovner er utstyrt med et typeskilt som angir ovenns avstand til brennbart materiale, virkningsgrad osv. Typeskiltet ligger løst i ovnen ved levering. Vi anbefaler at typeskiltet monteres bak på ovnen i hjørnet (se tegning til høyre).  
Produksjonsnummeret finnes bak på ovnen.



Typeskilt: Nexo uten sideglass

Typeskilt: Nexo med sideglass

<b>18</b> EN 13240:2001+A2:2004, EC NO: 10 <b>Notified Body: 1235</b> Produced at: RAIS A/S, Industrivej 20, 9900 Frederikshavn, Danmark	
<b>Nexo 100,120,140,160,185 - Manual - Clever Air - Classic Manual - Classic Clever Air</b>	
AFSTAND TIL BRENNBART BAKVEG ABSTAND ZU BRENNBAREN BAUTEILEN, HINTEN DISTANCE TO COMBUSTIBLE BACK WALL DIST. ENTRE COMPOSANTS COMBUSTIBLES, ARRIERE	DK: 100mm SE BRUGERVEJLEDNING DE: 100mm SIEHE BEDIENUNGSANLEITUNG UK: 100mm SEE USER MANUAL FR: 100mm CONSULTEZ LE GUIDE DE L'UTILISATEUR
AFSTAND TIL BRENNBART SIDEVEG ABSTAND ZU BRENNBAREN BAUTEILEN, SEITE DISTANCE TO COMBUSTIBLE SIDE WALL DISTANCE ENTRE COMPOSANTS COMBUSTIBLES, COTE	DK: 350mm SE BRUGERVEJLEDNING DE: 350mm SIEHE BEDIENUNGSANLEITUNG UK: 350mm SEE USER MANUAL FR: 350mm CONSULTEZ LE GUIDE DE L'UTILISATEUR
AFSTAND TIL BRENNBART MØBLERING ABSTAND VORNE ZU BRENNBAREN MÖBELN DISTANCE TO FURNITURE AT THE FRONT DISTANCE ENTRE COMPOSANTS COMBUSTIBLES, DEVANT	DK: 900mm SE BRUGERVEJLEDNING DE: 900mm SIEHE BEDIENUNGSANLEITUNG UK: 900mm SEE USER MANUAL FR: 900mm CONSULTEZ LE GUIDE DE L'UTILISATEUR
CO EMISSION (REL. 13% O <sub>2</sub> ) CO EMISSION OF CO IN COMBUSTION PRODUCTS (BEI 13%O <sub>2</sub> ) EMISSION CO DANS LES PRODUITS COMBUSTIBLES (A 13%O <sub>2</sub> )	<b>0,0906 % / 1132 mg/Nm<sup>3</sup></b>
STØV / STAUB / DUST / POUSSIERES: RØGSGASTEMPERATUR / AIGASTEMPERATUR / FLUE GAS TEMPERATURE / TEMPERATURE DES GAZ DE FUMÉE:	<b>4 mg/Nm<sup>3</sup></b> <b>268 °C</b>
NOMINEL EFFEKT / HEIZLEISTUNG / THERMAL OUTPUT / PUISSANCE CALORIFIQUE:	<b>5,7 kW (UK 5,0kW) (France 5,9kW)</b>
VIRKNINGSGRAD / ENERGIEEFFIZIENZ / ENERGY EFFICIENCY / EFFICACITE ENERGETIQUE:	<b>80 % (France 76%)</b>
DK: Brug kun anbefalende brændstoffer. Følg instruksione i bruger manualen. Anordningen er egnet til regnassanledning og intermittering. DE: Lesen und befolgen Sie die Bedienungsanleitung. Zeitstrahlbeurteilung: Nur empfohlene Brennstoffe einsetzen. UK: Fuel types (only recommended): Follow the installation and operating instruction manual. Intermittent operation. FR: Veuillez lire et observer les instructions du mode d'emploi. Payer à durée de combustion limitée, homologué pour chimieaux à combustion multiples. Utiliser seulement les combustibles recommandés.	DK: BRÆNDE DE: HOLZ UK: WOOD FR: BOIS
<b>(Not to be used in a shared flue in UK)</b>	
Raumheizler für feste Brennstoffe Appliance fired by wood Poêle pour combustibles solides	
15a B-VG Produced for: ATTIKA FEUER AG, Brunnmat 16, CH-6330 Cham / RAIS A/S, Industrivej 20, DK-9900 Frederikshavn	

<b>18</b> EN 13240:2001+A2:2004, EC NO: 10 <b>Notified Body: 1235</b> Produced at: RAIS A/S, Industrivej 20, 9900 Frederikshavn, Danmark	
<b>Nexo 100 Q,120 Q,140 Q,160 Q,185 G - Manual - Clever Air - Classic Manual - Classic Clever Air (Models with side glass)</b>	
AFSTAND TIL BRENNBART BAKVEG ABSTAND ZU BRENNBAREN BAUTEILEN, HINTEN DISTANCE TO COMBUSTIBLE BACK WALL DIST. ENTRE COMPOSANTS COMBUSTIBLES, ARRIERE	DK: 100mm SE BRUGERVEJLEDNING DE: 100mm SIEHE BEDIENUNGSANLEITUNG UK: 100mm SEE USER MANUAL FR: 100mm CONSULTEZ LE GUIDE DE L'UTILISATEUR
AFSTAND TIL BRENNBART SIDEVEG ABSTAND ZU BRENNBAREN BAUTEILEN, SEITE DISTANCE TO COMBUSTIBLE SIDE WALL DISTANCE ENTRE COMPOSANTS COMBUSTIBLES, COTE	DK: 450mm SE BRUGERVEJLEDNING DE: 450mm SIEHE BEDIENUNGSANLEITUNG UK: 450mm SEE USER MANUAL FR: 450mm CONSULTEZ LE GUIDE DE L'UTILISATEUR
AFSTAND TIL BRENNBART MØBLERING ABSTAND VORNE ZU BRENNBAREN MÖBELN DISTANCE TO FURNITURE AT THE FRONT DISTANCE ENTRE COMPOSANTS COMBUSTIBLES, DEVANT	DK: 800mm SE BRUGERVEJLEDNING DE: 800mm SIEHE BEDIENUNGSANLEITUNG UK: 800mm SEE USER MANUAL FR: 800mm CONSULTEZ LE GUIDE DE L'UTILISATEUR
CO EMISSION (REL. 13% O <sub>2</sub> ) CO EMISSION OF CO IN COMBUSTION PRODUCTS (BEI 13%O <sub>2</sub> ) EMISSION CO DANS LES PRODUITS COMBUSTIBLES (A 13%O <sub>2</sub> )	<b>0,0906 % / 1132 mg/Nm<sup>3</sup></b>
STØV / STAUB / DUST / POUSSIERES: RØGSGASTEMPERATUR / AIGASTEMPERATUR / FLUE GAS TEMPERATURE / TEMPERATURE DES GAZ DE FUMÉE:	<b>4 mg/Nm<sup>3</sup></b> <b>268 °C</b>
NOMINEL EFFEKT / HEIZLEISTUNG / THERMAL OUTPUT / PUISSANCE CALORIFIQUE:	<b>5,7 kW (UK 5,0kW) (France 5,9kW)</b>
VIRKNINGSGRAD / ENERGIEEFFIZIENZ / ENERGY EFFICIENCY / EFFICACITE ENERGETIQUE:	<b>80 % (France 76%)</b>
DK: Brug kun anbefalende brændstoffer. Følg instruksione i bruger manualen. Anordningen er egnet til regnassanledning og intermittering. DE: Lesen und befolgen Sie die Bedienungsanleitung. Zeitstrahlbeurteilung: Nur empfohlene Brennstoffe einsetzen. UK: Fuel types (only recommended): Follow the installation and operating instruction manual. Intermittent operation. FR: Veuillez lire et observer les instructions du mode d'emploi. Payer à durée de combustion limitée, homologué pour chimieaux à combustion multiples. Utiliser seulement les combustibles recommandés.	DK: BRÆNDE DE: HOLZ UK: WOOD FR: BOIS
<b>(Not to be used in a shared flue in UK)</b>	
Raumheizler für feste Brennstoffe Appliance fired by wood Poêle pour combustibles solides	
15a B-VG Produced for: ATTIKA FEUER AG, Brunnmat 16, CH-6330 Cham / RAIS A/S, Industrivej 20, DK-9900 Frederikshavn	

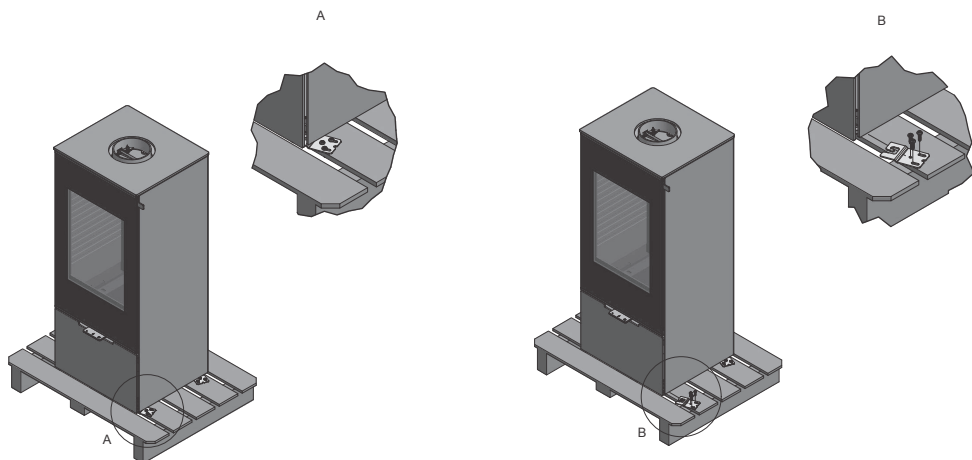
NO

## MONTERING

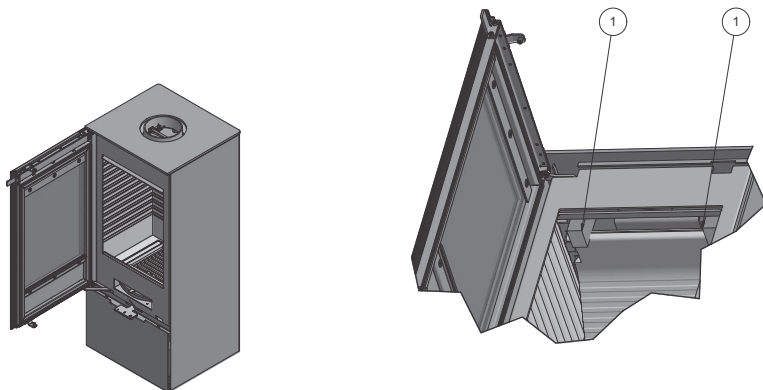
I dette avsnittet kan du lese om hvordan vedovnen monteres, inkludert informasjon om emballasje, oppstillingsavstander o.l.

### EMBALLASJE VED LEVERING

Ovnen leveres festet til en transportpall ved hjelp av fire transportsikringsbeslag - ett i hvert hjørne (A). Sikringsbeslagene er fastspent med tre skruer som må fjernes. Sikringsbeslaget kan deretter demonteres (B).



Øverst på ovnen sitter to skumklosser (1) som beskytter brennkammerforingen under transport. Disse skal fjernes før det fyres i ovnen.



## FJERNING AV SIKRINGER FOR OVN MED DREIBAR FOT

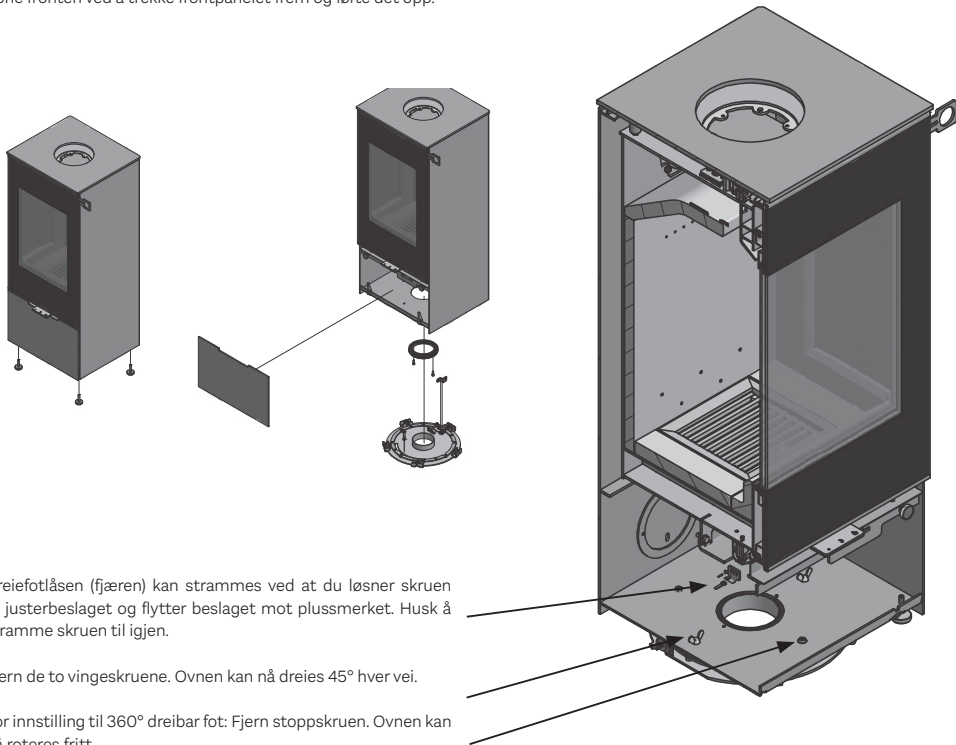
### FJERNING AV SIKRINGER FOR OVN MED DREIBAR FOT

Ovnen kan leveres med dreibar fot. Gjør den det, er den dreibare foten montert under ovnen og låst fast med to vingskruer under transporten. Nedenfor ser du hvordan disse fjernes.

Den dreibare foten kan stilles inn til:

- å dreie 90° (45° til hver side) - (innstilling ved levering)
- å dreie 360°

Åpne fronten ved å trekke frontpanelet frem og løfte det opp.



Dreiefotlåsen (fjæren) kan strammes ved at du løsner skruen til justerbeslaget og flytter beslaget mot plussmerket. Husk å stramme skruen til igjen.

Fjern de to vingskruene. Ovnen kan nå dreies 45° hver vei.

For innstilling til 360° dreibar fot: Fjern stoppskruen. Ovnen kan nå roteres fritt.

### AVHENDING AV EMBALLSJE

#### GJENBRUK

Ovnen er pakket i emballasje som kan gjenbrukes. Denne skal avhendes i samsvar med nasjonale bestemmelser for avhending av avfall.

Glasset kan ikke gjenbrukes.

Glasset skal fjernes sammen med restavfall fra keramikk og porselen. Ildfast glass har høyere smeltetemperatur og kan derfor ikke gjenbrukes.

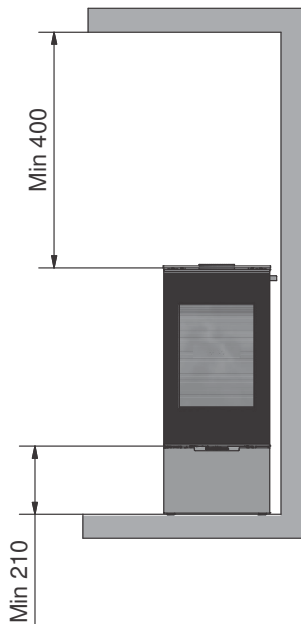
Når du sørger for at ildfast glass ikke havner i returgjenvinningen, gir du et viktig bidrag til miljøet.

# OPPSTILLINGSVAVSTANDER

## OPPSTILLINGSVAVSTANDER

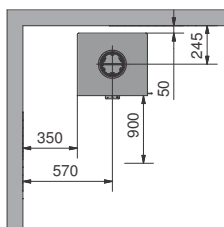
Nedenfor ser du de aktuelle oppstillingsavstandene for Nexo. De angitte målene er gitt i mm.

Oppstillingsavstand til brennbart tak

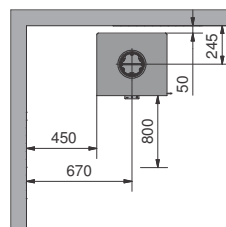


Oppstillingsavstander brennbart materiale – isolert røykrør

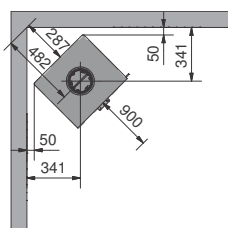
NEXO (uten sideglass)



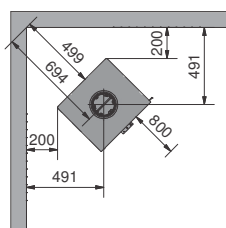
NEXO (med sideglass)



NEXO (uten sideglass)



NEXO (med sideglass)



NO



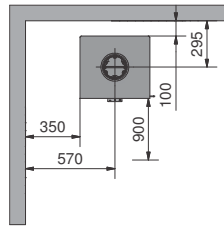
# OPPSTILLINGSAVSTANDER

## OPPSTILLINGSAVSTANDER

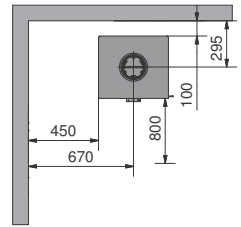
Oppstillingsavstander brennbart materiale

– isolert røykrør

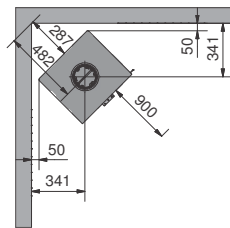
NEXO (uten sideglass)



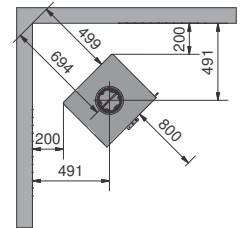
NEXO (med sideglass)



NEXO (uten sideglass)



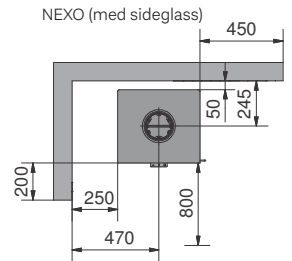
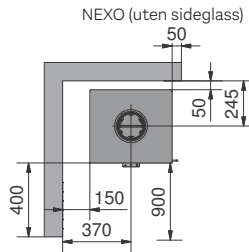
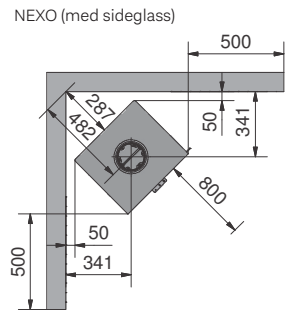
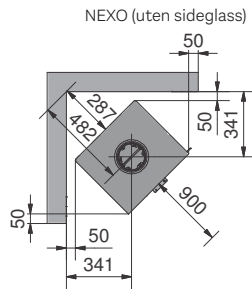
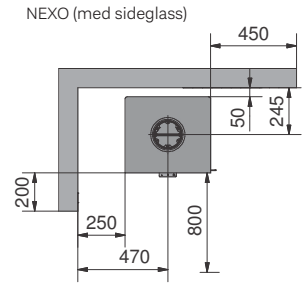
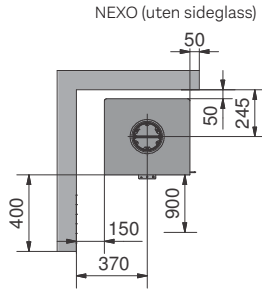
NEXO (med sideglass)



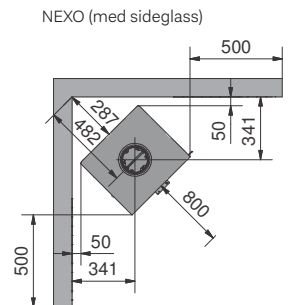
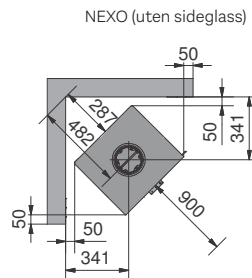
# OPSTILLINGSAVSTANDER

## OPSTILLINGSAVSTANDER

Oppstillingsavstander brennbart materiale  
– isolert røykrør – norsk brannmur



Oppstillingsavstander brennbart materiale  
– uisolert røykrør – norsk brannmur



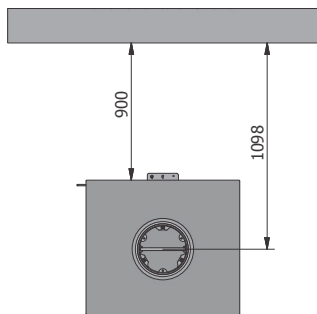
ON

# OPSTILLINGSAVSTANDER – OVN MED DREIBAR FOT

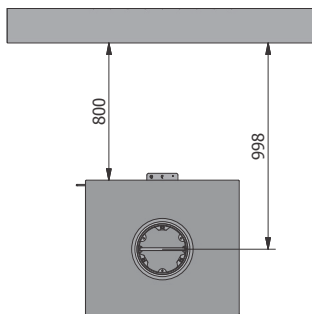
## OPSTILLINGSAVSTANDER – OVN MED DREIBAR FOT

Hvis ovnen din har dreibar fot, økes oppstillingsavstandene til brennbare vegger. Under ser du hvilke avstander som skal brukes.

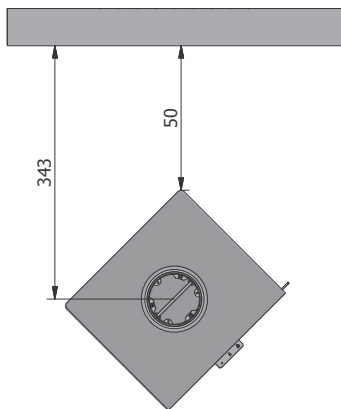
360° - uten sideglass



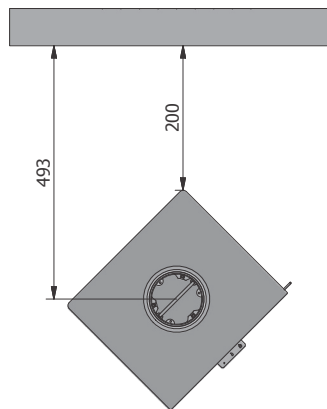
360° - med sideglass



90° - uten sideglass



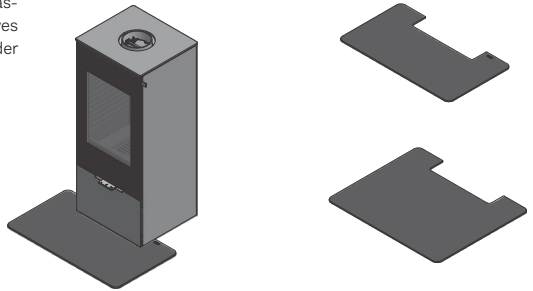
90° - med sideglass



## JUSTERINGER

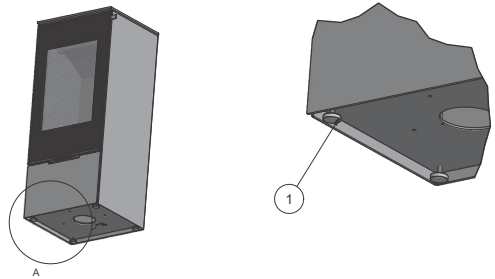
### MONTERING AV GULVPLATE

RAIS/attika fører elegante gulvplater i herdet glass som passer til ovnens form. Disse kan kjøpes ekstra. Gulvplaten skyves enkelt inn til ovnen, hvilket muliggjør enkel rengjøring under platen.



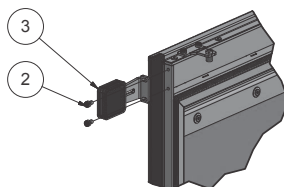
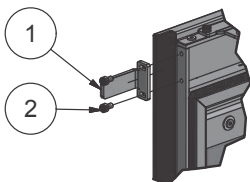
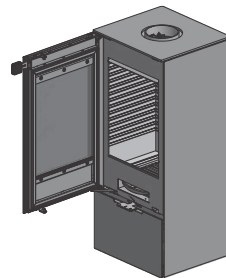
### HØYDEJUSTERING

Ovnen er utstyrt med fire justeringsskruer (1) på undersiden av ovnen. Justeringsskruene brukes til å sikre at ovnen står i vater.



### MONTERING/UTSKIFTING AV HÅNDTAK

Ved levering er ovnen montert med et midlertidig håndtak (1). Dette avmonteres ved å skru løs skruene (2). Deretter kan det nye håndtaket (3) monteres på ovnen ved hjelp av skruene (2).



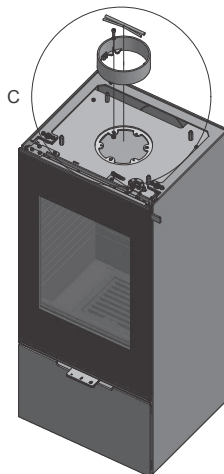
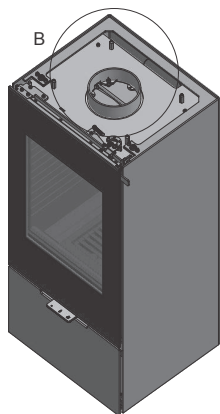
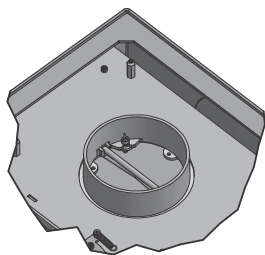
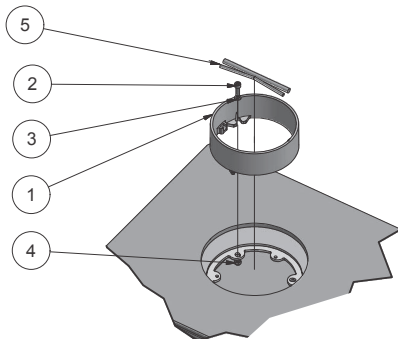
NO

## INSTALLING A FLUE COLLAR IN THE TOP OUTLET

### MONTERING AV RØYKTIKOBLING I TOPPUTTREKK

Ved levering av ovnen er røyktilkoblingen lagt i en pose inne i ovnen.

1. Røyktilkoblingen (1) monteres med de tre skruene (2), skiver (3) og mutre (4).
2. Sikkerhetsmonteringen (5) monteres. Den skal bare legges i de to sporene i røyktilkoblingen.
3. Topplaten monteres sist. Se side 18.

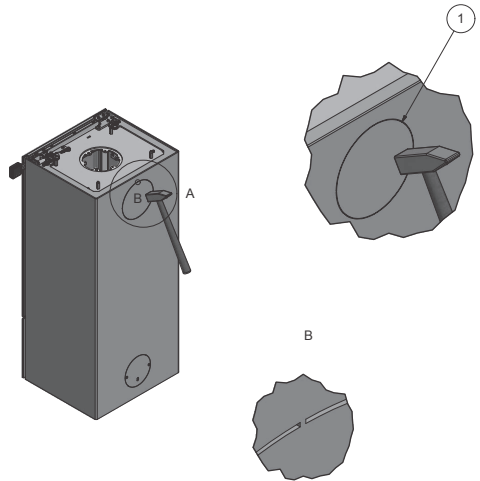


## ENDRING AV SKORSTEINSTILSLUTNING

### ENDRING AV SKORTSTEINSTILSLUTNING

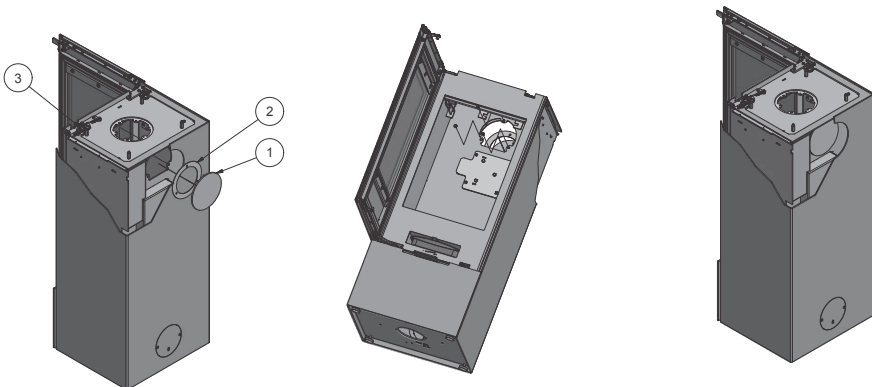
Ved levering er ovnen klargjort for topputtrekk, men den kan endres til bakuttrekk på følgende måte:

1. Demonter topplaten (se side 18).
2. Demonter brennkammerforingen (se side 19).
3. På baksiden av ovnen finner du en utslagsblankett (1) som skal bankes ut av ryggen. Den er festet med fire små tapper (B).
4. Slå utslagsblanketten ut på omkledningen med en hammer eller lignende.



Etter at utslagsblanketten er fjernet, skal brenndekelet (1) monteres i ovns topputtrekk.

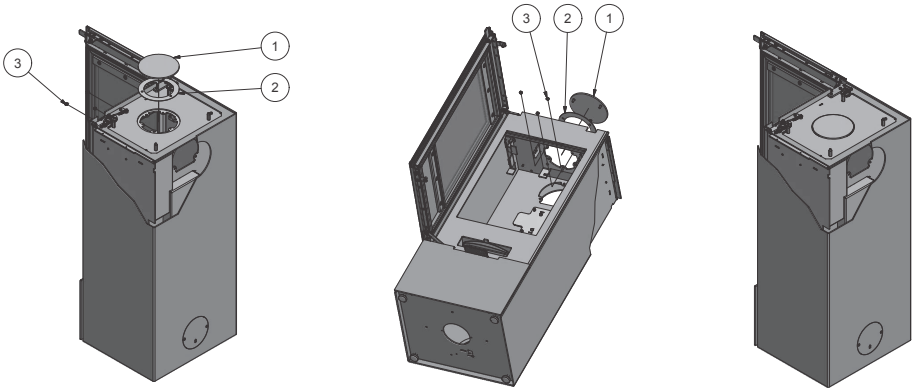
5. Brenndekelet (1) og pakning (2) demonteres ved å skru mutrene (3) ut.



# ENDRING AV SKORSTEINSTILSLUTNING

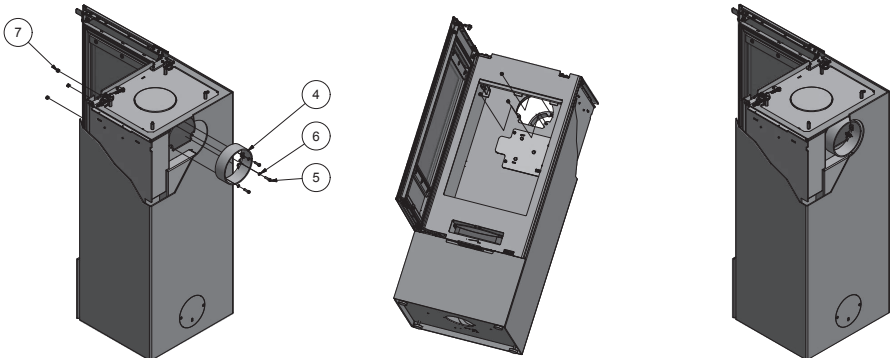
## ENDRING AV SKORTSTEINSTILSLUTNING

6. Brenndekelet (1) og pakningen (2) monteres i topputtrekket og festes med mutrene (3).



Til slutt skal røyktilkoblingen monteres i bakuttrekket.

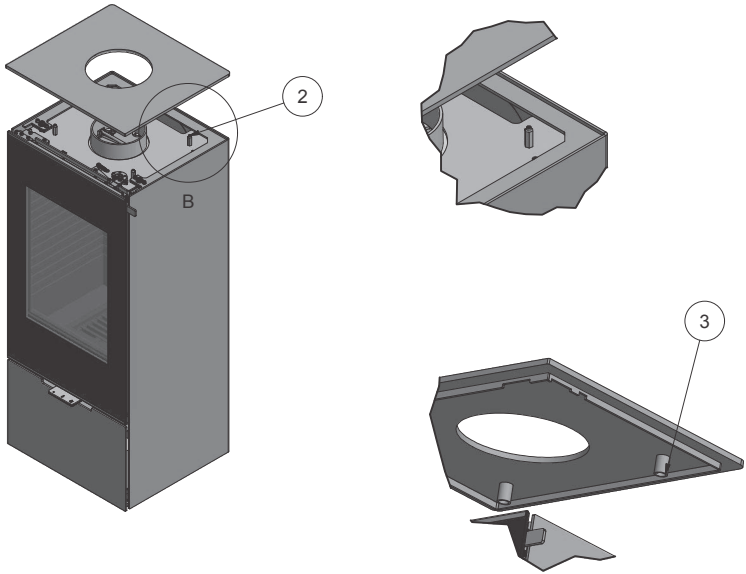
7. Røyktilkoblingen (4) monteres ved hjelp av skruene (5), skivene (6) og mutrene (7), som vist på bildet.



## MONTERING AV TOPPLATE

### MONTERING AV TOPPLATE

På topplaten finner du to rør (3) som skal sentreres rundt pinolskruene (2). Rørene på topplaten skal vende mot bakpanelet. Høyden på topplaten justeres ved hjelp av pinolskruene (2).



NO



# MONTERING AV BRENNKAMMERFORING

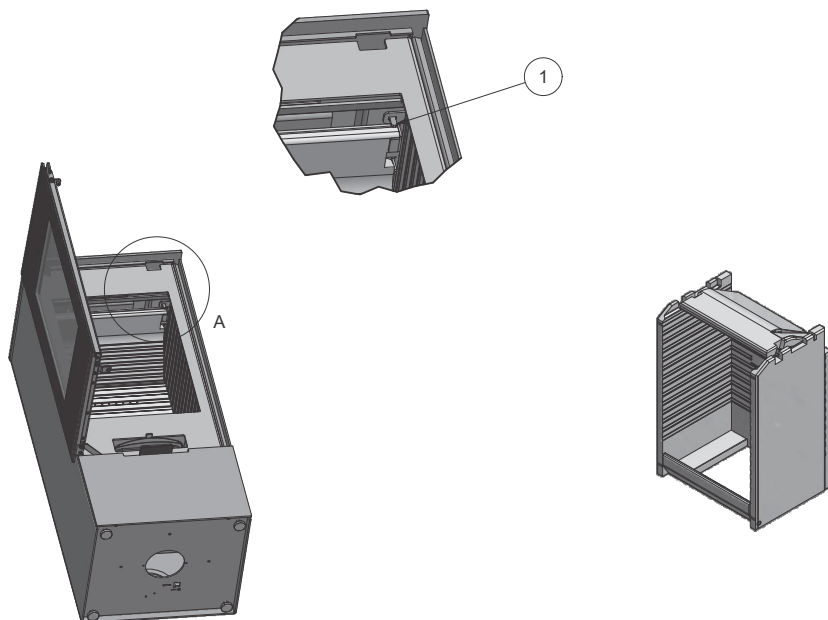
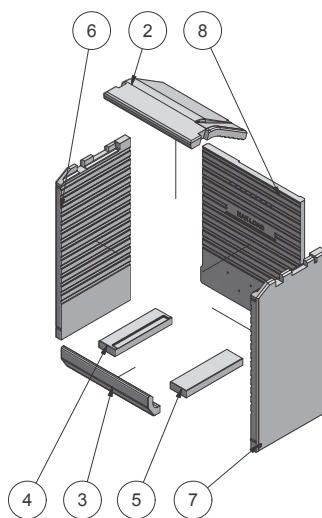
## MONTERING AV BRENNKAMMERFORING

Ovn uten sideglass:

Demontering av brennkammerforingen utføres i følgende rekkefølge.

1. Demonter sikringen (1) på begge sider. Den skyves oppover til den går ut av hullet. Deretter kan den tas ut av ovnen.
2. Deretter kan røykvenderplaten (2) tas ut ved at den løftes opp.
3. Frontbrennerkammerets foring (3) løftes opp og tas ut.
4. Brennkammerforingen (4) og (5) løftes opp.
5. Sidebrennkammerforingen (6) og (7) fjernes ved å dreie dem innover foran, til de løsner. Deretter kan de tas ut.
6. Til slutt kan brennkammerforingen bak (8) tas ut.

Når brennkammerforingen skal monteres igjen, gjøres det i omvendt rekkefølge.



# MONTERING AV BRENNKAMMERFORING

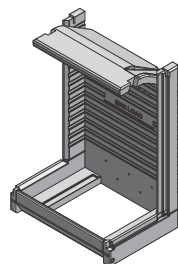
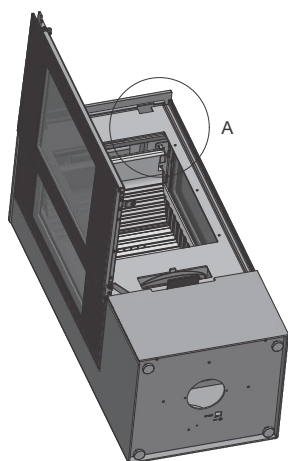
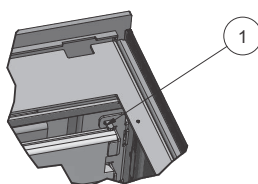
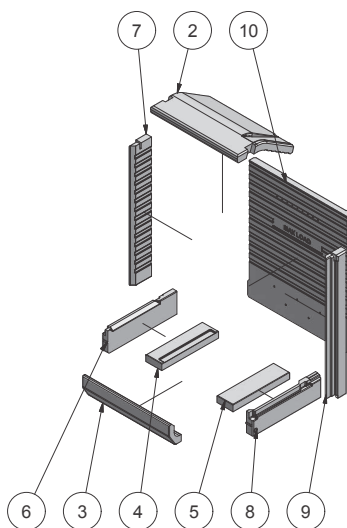
## MONTERING AV BRENNKAMMERFORING

Ovn med sideglass:

Demontering av brennkammerforingen utføres i følgende rekkefølge.

1. Demonter sikringen (1) på begge sider. Den skyves oppover til den går ut av hullet. Deretter kan den tas ut av ovnen.
2. Deretter kan røykvenderplaten (2) tas ut ved at den løftes opp.
3. Frontbrennerkammerets foring (3) løftes opp og tas ut.
4. Brennkammerforing (4) og (5) løftes opp og tas ut.
5. Nederste sidebrennkammerforing (6) (8) tas ut.
6. Øverste sidebrennkammerforing (7) (9) tas ut.
7. Til slutt kan brennkammerforingen bak (10) tas ut.

Når brennkammerforingen skal monteres igjen, gjøres det i omvendt rekkefølge.

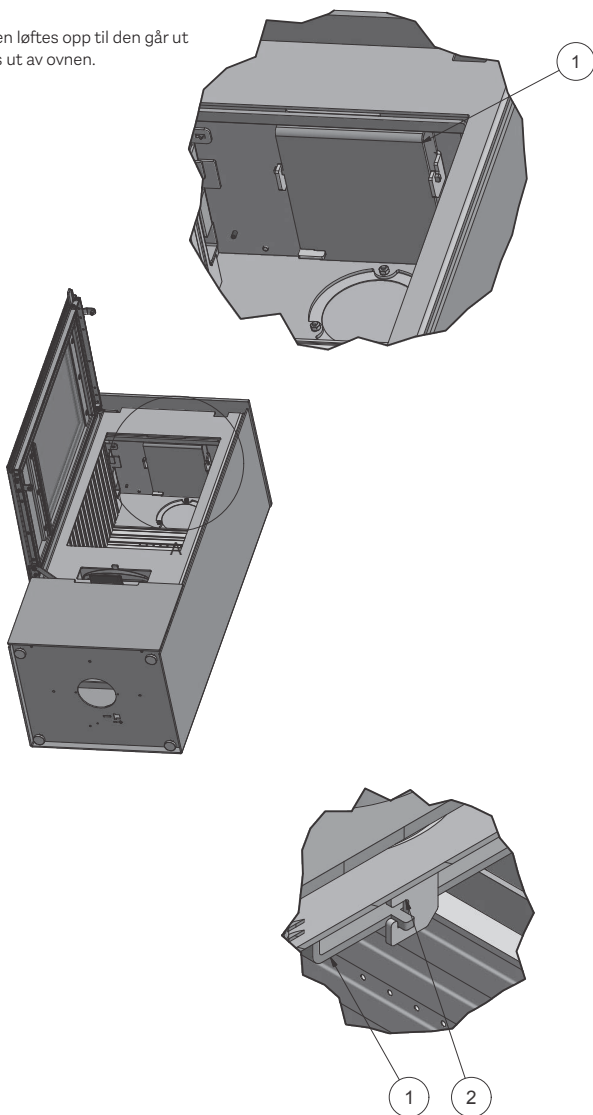


# DEMONTERING AV ROYKSJIKANE

## DEMONTERING AV RØYKSJIKANE

Demonter først røykvendeplaten (se avsnittet om demontering av brennkammerføring, s. 19 og 20).

Røyksjikanen (1) demonteres ved at den løftes opp til den går ut av sporet (2). Deretter kan den trekkes ut av ovnen.



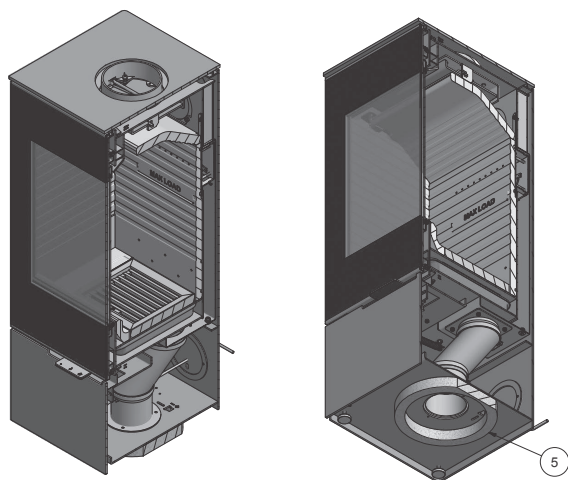
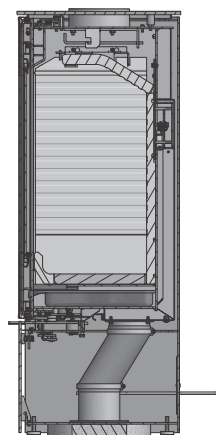
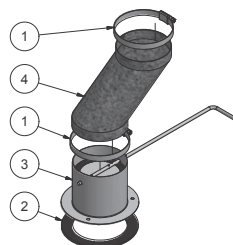
## EKSTERN LUFTTILKOBLING – AIRSYSTEM

### EKSTERN LUFTTILKOBLING - AIRSYSTEM

Alle RAIS/attika-vedovner kan tilføres ekstern luft. Denne eksterne lufttilførselen kalles AirSystem. Luftinntaket til systemet skjules ved at det installeres enten i gulvet eller i veggen bak vedovnen.

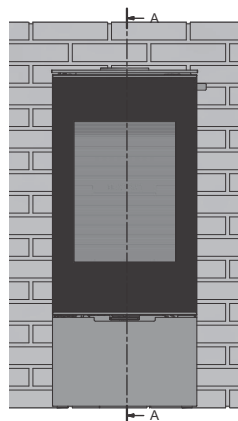
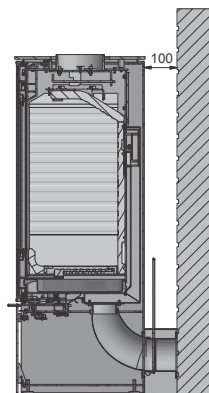
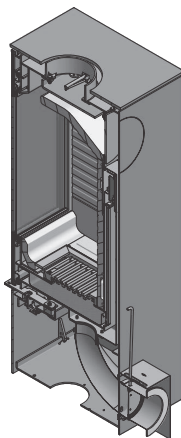
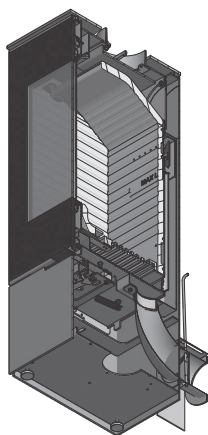
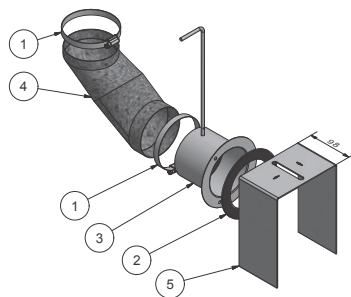
### LUFTTILKOBLING GJENNOM GULV.

1. Skumgummiringen (5) plasseres under oven og sentreres i hullet i bunnen av ovnen.
2. Luftventilen (3) skrues i bunnen av ovnen, med pakningen (2) mellom ovnen og luftventilen.
3. Den bøyelige slangen (4) monteres på tilkoblingen nedest i brennkammeret og luftventilen (3), og spennes med slangebåndene (1).



## LUFTTILKOBLING GJENNOM BAKPANEL

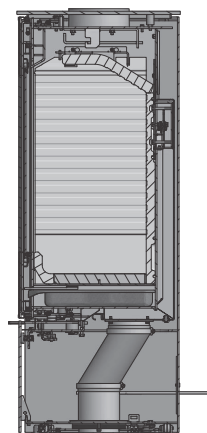
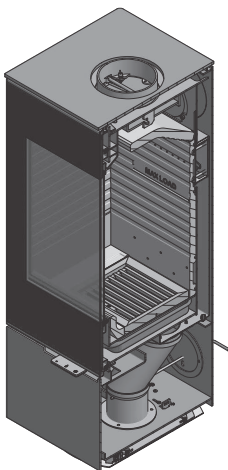
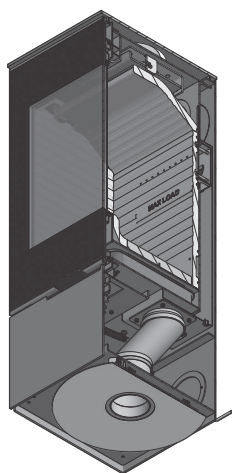
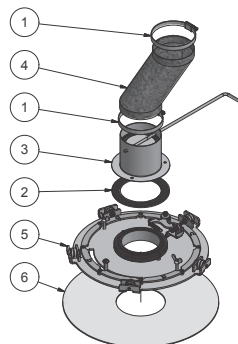
1. Demonter dekelet på baksiden av ovnen.
2. Luftventilen (3) monteres på veggen med pakningen (2) mellom ovnen og luftventilen.
3. Monter dekelet (5) over luftventilen (3).
4. Den bøyelige slangen (4) monteres på tilkoblingen på brennkammeret og luftventilen (3), og spennes med slangebåndene (1).



## EKSTERN LUFTTILKOBLING – AIRSYSTEM

### LUFTTILKOBLING GJENNOM GULV MED DREIBAR FOT

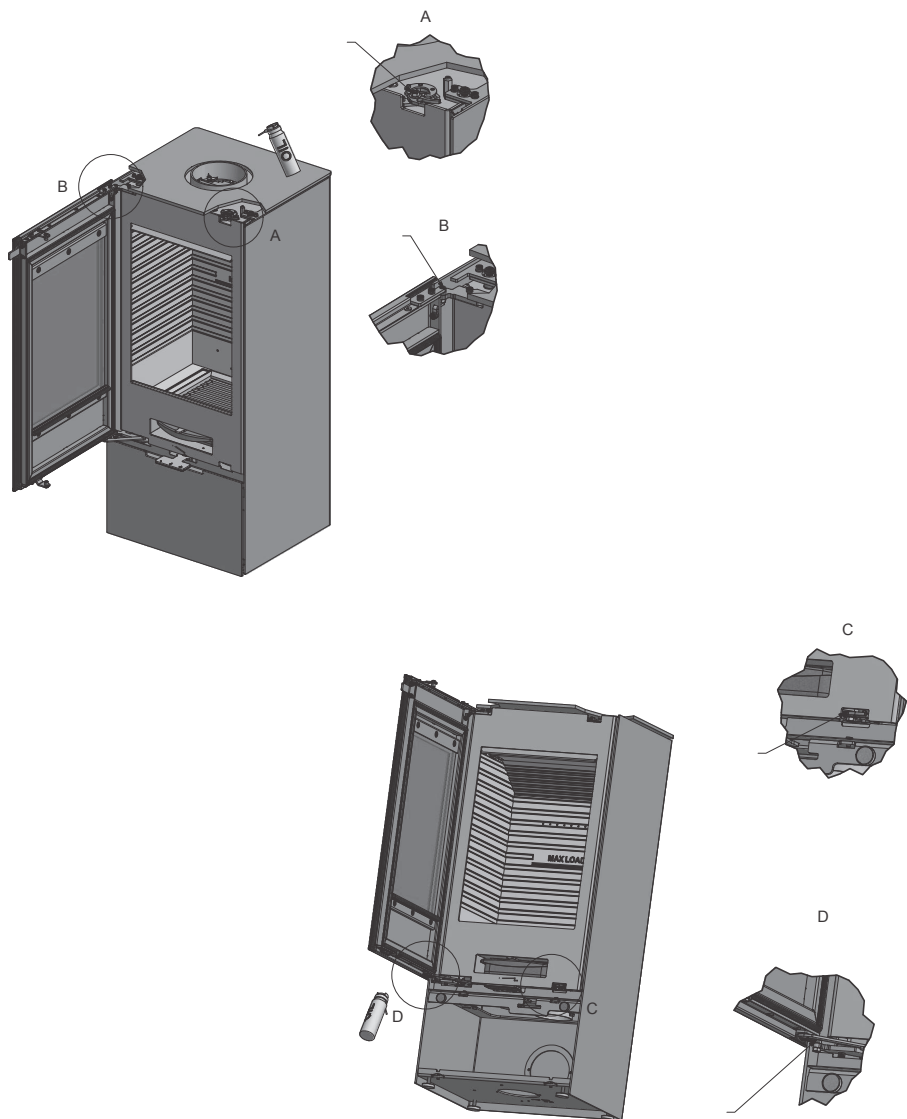
1. Pakningen (6) skal plasseres på gulvet, under dreiefoten (5). Den kan også klebes fast til underlaget.
2. Luftventilen (3) monteres i bunnen av ovnen med pakningen (2) mellom ovn og luftventil.
3. Den bøyelige slangen (4) monteres på tilkoblingen på brennkammeret og luftventilen (3), og spennes med slangebåndene (1).



## SMØRING AV HENGLER

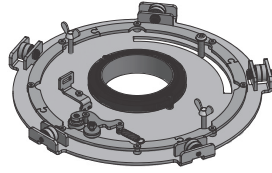
### SMØRING AV HENGLER

Ovnen smøres regelmessig ved de fire bevegelige delene på festet og hengslene (se bilde). Bruk en varmeresistent olje.

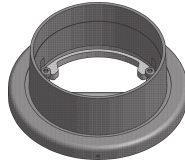


TILBEHØR  
(XX) Variabel fargekode

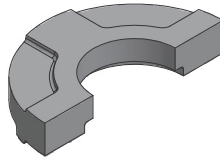
10-0000-1501 - Dreibar fot



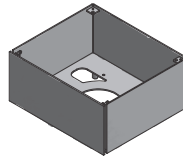
8131390 - Dreieadapter



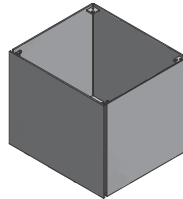
MODULWS - 6KG  
Varmeakkumuleringsstein



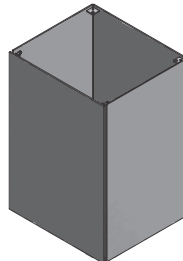
10-0000-240101XX  
Small Topbox



10-0000-240201XX  
Medium Topbox



10-0000-240301XX  
Large Topbox

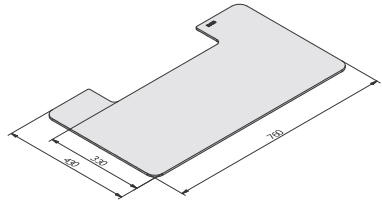


NO

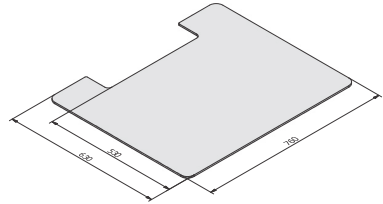


TILBEHØR

10-0000-490101 - Glass gulfplate  
760 x 430 x 6 mm



10-0000-490201 - Glass gulfplate  
760 x 630 x 6 mm



10-0000-1101  
Handle - Stainless Steel

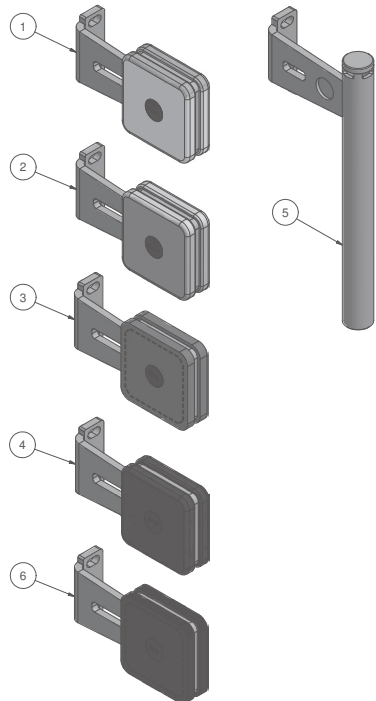
10-0000-1102  
Handle - Corian White

10-0000-1103  
Handle - Brown Leather

10-0000-1104  
Handle - Black Oak

10-0000-1105  
Handle - Classic

10-0000-1106  
Handle - Black Leather



ON

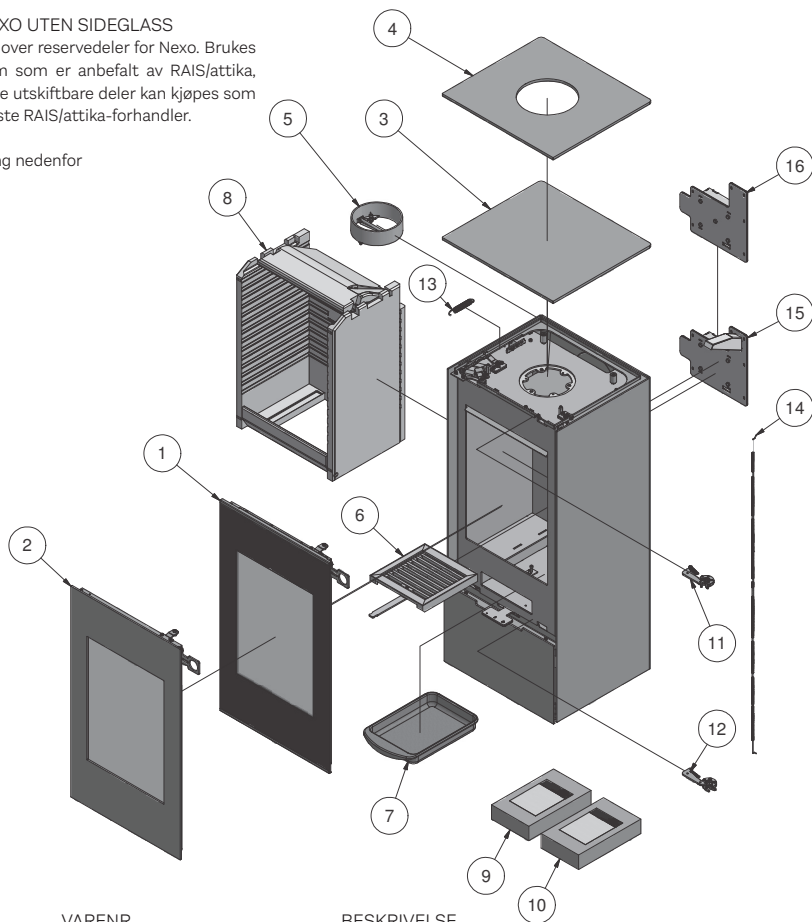
## RESERVEDELSLISTE

### RESERVEDELSLISTE - NEXO UTEN SIDEGLASS

Nedenfor ser du en oversikt over reservedeler for Nexo. Brukes andre reservedeler enn dem som er anbefalt av RAIS/attika, gjøres garantien ugyldig. Alle utskiftbare deler kan kjøpes som reservedeler hos din nærmeste RAIS/attika-forhandler.

Se reservedelliste og -tegning nedenfor

xx: valgfri fargekode



POS.	ANTALL	VARENØR.	BESKRIVELSE
1	1	10-0000-1001	Glassdør
2	1	10-0000-1002	Classic glassdør
3	1	10-0000-0601xx	Topplate for bakavtrekk
4	1	10-0000-0602xx	Topplate for toppavtrekk
5	1	Ø1-00	Røykavtrekkstilkobling 6"
6	1	1313800	Rist
7	1	1314001	Askeskuff
8	1	10-0000-2201	Skamolsett
9	1	10-0000-5501	Pakningssett til glassdør
10	1	10-0000-5502	Pakningssett til Classic glassdør
11	1	10-0000-1801	Lukkemekanisme - topp
12	1	10-0000-1802	Lukkemekanisme - bunn
13	1	7301026 -Ba1	Fjær
14	1	1710924	Wire for luftspjeld
15	1	1710990	Luftspjeld- Clever air unit
16	1	1711790	Luftspjeld - Complete

# RESERVEDELSLISTE

## RESERVEDELLISTE - NEXO MED SIDEGLASS

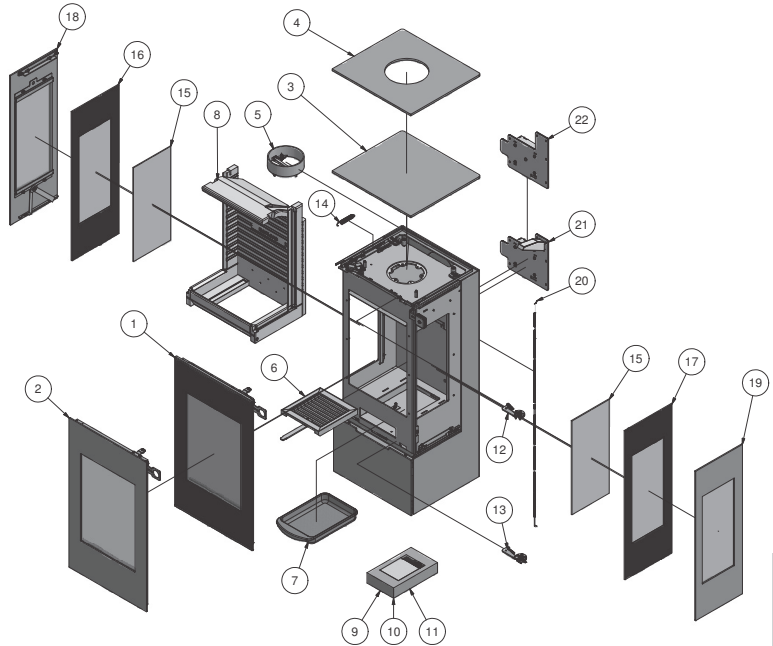
Nedenfor ser du en oversikt over reservedeler for Nexo.

Hvis det brukes andre reservedeler enn de som er anbefalt av RAIS/attika, ugyldiggjøres garantien.

Alle utskiftbare deler kan kjøpes som reservedeler hos din nærmeste RAIS/attika-forhandler.

Se reservedelliste og -tegnning under.

xx: valgfri fargekode



POS.	ANTALL	VARENR.	BESKRIVELSE
1	1	10-0000-1001	Glasslokk
2	1	10-0000-1003	Classic dobbelt glassdør
3	1	10-0000-0601xx	Topplate for bakavtrekk
4	1	10-0000-0602xx	Topplate for toppavtrekk
5	1	61-00	Røkvtrekksnagler 6"
6	1	1313800	Rist
7	1	1314001	Askeskuff
8	1	10-0000-2202	Skamolsett til sideglassmodell
9	1	10-0000-5501	Pakningssett til glassdør
10	1	10-0000-5503	Pakningssett til Classic dobbelt glassdør
11	1	10-0000-5505	Pakningssett til sideglass
12	1	10-0000-1801	Lukkemekanisme - topp
13	1	10-0000-1802	Lukkemekanisme - bunn
14	1	7301026 -Ba1	Fjær
15	2	10-0000-5005	Innvendig glass t/side (IR-max)
16	1	10-0000-5003	Venstre sideglass
17	1	10-0000-5004	Høyre sideglass
18	1	10-0000-2601xx	Stålside - venstre
19	1	10-0000-2602xx	Stålside - høyre
20	1	1710924	Wire for luftspjeld
21	1	1710990	Luftspjeld- Clever air unit
22	1	1711790	Luftspjeld - Complete

DANAK  
TEST Reg.nr. 300TEKNOLOGISK  
INSTITUTTeknologiparken  
Kongsvang Allé 29  
DK-8000 Aarhus C  
Phone +45 72 20 10 00

Info@teknologisk.dk

**TEKNOLOGISK INSTITUT**Akkrediteret prøvningsorgan, DANAK-akkreditering nr. 300  
Notificeret prøvningsorgan med ID-nr. 1235**Prøvningsattest III****Uddrag af rapport nr. 300-ELAB-2324-EN og 300-ELAB-2324-NS****Emne:** Rais Nexo 1025/1235 side glass (MAN/CA), Nexo 1025/1235 (MAN/CA),  
Nexo Classic 1025/1235 side glass (MAN/CA), Nexo Classic 1025/1235  
(MAN/CA)**Rekvirent:** Rais A/S  
Industrivej 20, 9900 Frederikshavn

<b>Procedure:</b>	<input checked="" type="checkbox"/>	Prøvning efter DS/EN13240/A2:2004
	<input checked="" type="checkbox"/>	Prøvning efter NS3058-1 & -2 (partikelmåling)
	<input checked="" type="checkbox"/>	Emissionsmåling af støv og OGC

**Prøvningsresultater**


Akkrediteret prøvning af brændeovn iht. EN13240 er foretaget med brænde der påfyres manuelt, og følgende resultater blev opnået:

Nominel ydelse:	5,7 kW
CO-emission:	0,09 % - henført til 13 % O <sub>2</sub>
Virkningsgrad:	80 %
Røggastemperatur:	268 °C
Afstand til bagvæg:	100 mm
Afstand til sidevæg:	350/450 mm (uden sideglas/med sideglas)

**Emissioner iht. NS 3058 og/eller CEN/TS 15883:**

Partikler efter NS 3058:	2,24 g/kg (tørstof) middelværdi (krav: ≤4)
Partikler efter NS 3058:	3,03 g/kg (tørstof) maksimalt (krav: ≤8)
OGC efter CEN/TS 15883:	51 mgC/Nm <sup>3</sup> ved 13% O <sub>2</sub> (krav: ≤120)
Støv efter FprEN 16510-1:	4 mg/Nm <sup>3</sup> ved 13% O <sub>2</sub> (krav: ≤30)

Bemærk venligst, at de oplyste værdier er et uddrag af prøvningsrapporten.  
For yderligere oplysninger henvises til prøvningsrapporten, se nummer ovenfor.

Aarhus, den 25. maj 2018  René Lyngsø Hvidberg Seniorkonsulent	Skorstensfejerpåtegning
--	-------------------------

På baggrund af ovennævnte emissioner attesteres det hermed, at fyringsanlægget opfylder emissionskravene i bilag 1 til Bekendtgørelse nr. 49 af 16/01-2018 om regulering af luftforurening fra fyringsanlæg til fast brændsel under 1 MW.

# PRESTASJONSDEKLARASJON

PRESTASJONSDEKLARASJON

## YDEEVNEDEKLARATION

Forordning (EU) 305/2011 Nr. 0001 — CPR-2013/07/01

Nr.: 10



- 1. Identifikasjon** Nexo 100 - Manual / Nexo 100 - Clever Air / Nexo 100 Classic - Manual / Nexo 100 Classic - Clever Air  
Nexo 120 - Manual / Nexo 120 - Clever Air / Nexo 120 Classic - Manual / Nexo 120 Classic - Clever Air  
Nexo 140 - Manual / Nexo 140 - Clever Air / Nexo 140 Classic - Manual / Nexo 140 Classic - Clever Air  
Nexo 160 - Manual / Nexo 160 - Clever Air / Nexo 160 Classic - Manual / Nexo 160 Classic - Clever Air  
Nexo 185 - Manual / Nexo 185 - Clever Air / Nexo 185 Classic - Manual / Nexo 185 Classic - Clever Air
- Side glas Modeller  
Nexo 100 - Manual / Nexo 100 - Clever Air / Nexo 100 Classic - Manual / Nexo 100 Classic - Clever Air  
Nexo 120 - Manual / Nexo 120 - Clever Air / Nexo 120 Classic - Manual / Nexo 120 Classic - Clever Air  
Nexo 140 - Manual / Nexo 140 - Clever Air / Nexo 140 Classic - Manual / Nexo 140 Classic - Clever Air  
Nexo 160 - Manual / Nexo 160 - Clever Air / Nexo 160 Classic - Manual / Nexo 160 Classic - Clever Air  
Nexo 185 - Manual / Nexo 185 - Clever Air / Nexo 185 Classic - Manual / Nexo 185 Classic - Clever Air
- 2. Type** Fritstående rumopvarmer fyret med fast brændsel
- 3. Anvendelse** Rumopvarmer fyret med fast brændsel uden varmtvandsforsyning
- 4. Manufacturer** RAIS A/S Telefon +45 98 47 90 33  
Industrivej 20, Vangen Telefax +45 98 47 92 91  
DK-9900 Frederikshavn, Webmail kundeservice@rais.dk  
Danmark Hjemmeside www.rais.com
- 5. Bemyndigede repræsentant** Ikke relevant
- 6. System for vurdering/kontrol af konstanten af ydeevnen (AVCP)** System 3
- 7. Notificeret organ** Danish Technological Institute - Identification no. 1235  
Teknologiparken, Kongsvang Allé 29, DK-8000 Århus C, Danmark  
Prøvningsrapport nr. a. 300-ELAB-2324-EN
- 8. Deklareret ydeevne** Harmoniseret teknisk specification: EN 13240:2001/A2:2004/AC:2007

Væsentlige egenskaber	Harmoniseret teknisk specification: EN 13240:2001/A2:2004/AC:2007		
Reaktion ved brand	A1	Nexo 100 Nexo 120 Nexo 140 Nexo 160 Nexo 185	Nexo 100 Side glas Nexo 120 Side glas Nexo 140 Side glas Nexo 160 Side glas Nexo 185 Side glas
Afstand til brændbare materialer	Til bagvæg	100	100
Minimum afstande [mm]	Til sidevæg	350	450
Se brugermanual for andre Opstillingsafstande	Til loft/over oven	400	400
	Møbleringsafstand	900	800
Brandfare pga. udfald af træ	Bestået		
CO-udledning af forbrændingsprodukter (rel. 13 Vol.-% O <sub>2</sub> )	0,0906 %		
Overfladetemperatur	Bestået		
Elektrisk sikkerhed	Bestået		
Rengøringsvenlighed	Bestået		
Maks. tryk i vandtank under drift	- bar		
Røggastemperatur ved nominel varmeydelse	268 °C		
Mekanisk resistens (Evne til at bære skorsten/rør rø) )	Ikke angivet/testet		
<b>Termisk ydelse</b>			
Nominel ydelse	5,7 kW		
Rumopvarmningsydelse	5,7 kW		
Vandopvarmningsydelse	- kW		
Virkningsgrad <sup>η</sup>	80 %		

- 9. Ydeevnen for produktet, der er anført i punkt 1 og 2, er i overensstemmelse med den deklarerede ydeevne i punkt 8. Denne ydeevnedeklaration udstedes på enansvar af den producent, der er anført i punkt 4.**

Underskrevet for og på vegne af producenten:

Sted FREDERIKSHAVN, DANMARK

Dato

25-01-19

Henrik Nørgaard, Direktør

Underskrift

NO





Installationsanvisning	2
Allmänt	2
Skorsten	2
Tekniska data	3
Specifikationer	3
Måttritningar	4
Typskylt	7
Montering	8
Förpackning vid leverans	8
Ta bort säkring på kamin med vridbar sockel	9
Kassering av emballage	9
Uppställningsavstånd	10
Montering av golvplatta	14
Höjjustering	14
Montering/byte av handtag	14
Montering av tillslutningsstos i topp	15
Ändring av skorstensanslutning	16
Montering av topplatta	18
Montering av eldstadsinredning	19
Montering av rökskydd	21
Extern friskluftsanslutning - AirSystem	22
Smörja gångjärn	25
Tillbehör	26
Reservdelslista	28
Prestandadeklaration	31

## INSTALLATIONSANVISNING

Grattis till din nya RAIS/attika-produkt. Denna installationsanvisning säkerställer att din kamin installeras korrekt så att du får glädje av den i många år framåt.

Installationsanvisningen gäller även för motsvarande modeller med sidorutor.

## ALLMÄNT

Det är viktigt att kaminen blir korrekt installerad med hänsyn till både miljö och säkerhet.

Kaminen placeras på ej brännbart material och fritt på golvet.

Vid installation av kaminen ska alla lokala regler och föreskrifter inklusive dem som hänvisar till nationella och europeiska standard uppfyllas.

Det får inte utföras oauktoriserade ändringar på kaminen.

## OBSERVERA

Innan braskaminen används, ska installationen godkännas av den lokala sotaren.

Det måste finnas gott om friskluft i uppställningsrummet för att säkerställa god förbränning – eventuellt genom AirSystem-anslutning. Observera, mekanisk utsugning som t.ex. köksfläkt kan minska lufttillförseln. Kaminen har en luftförbrukning på minst 14,4 m<sup>3</sup>/t.

Utrymmet under brännkammaren är inte lämpat för förvaring av brännbart material, om man inte monterar en reflekterande platta!

Golvkonstruktionen ska kunna bära vikten av kaminen samt eventuell skorsten. Om den befintliga strukturen inte uppfyller detta villkor måste lämpliga åtgärder vidtas (t.ex. lastfördelningsplatta). Konsultera en bygggexpert.

Installeras kaminen på brännbart golv, ska de nationella och lokala föreskrifter uppfyllas med hänsyn till storleken av det ej brännbara underlag som ska täcka golvet under kaminen.

Kaminen ska placeras på säkert avstånd från brännbart material. På grund brandrisken, får inte brännbara föremål (t.ex. möbler) placeras tätare än som anges i avsnittet angående uppställning. När du väljer, hur du vill placera din RAIS/attika-braskamin, bör du överväga värmefördelningen till de andra rummen, så du får största möjliga nytta av din nya kamin.

## Vid mottagningen bör du undersöka kaminen för eventuella defekter.

## SKORSTEN

Skorstenen ska vara så hög att skorstensdraget är acceptabelt, dvs. -14 till -18 pascal. Om det rekommenderade skorstensdraget inte uppnås, kan det uppstå problem med rök vid luckan när man eldar. Vi rekommenderar att skorstenen anpassas till rökstosen. Rökstosen är 150 mm i diameter.

Om draget är för stort, rekommenderar vi att skorstenen eller rökrör utrustas med ett regleringsspjäll. Om det monteras ska man säkerställa en fri genomströmningsareal på minst 20 cm<sup>2</sup> med stängt regleringsspjäll.

Kom ihåg, det ska vara fri tillgång till rengöringsluckan på skorstenen.



# TEKNISKA DATA

Nedanför kan du se de tekniska data för Nexo, inklusive specifikationer, måttritningar och typskylt.

## SPECIFIKATIONER

DTI Ref.:	300-ELAB-2324 EN 300-ELAB-2324-NS	NEXO 100 u/sidoglas NEXO 100 m/sidoglas	NEXO 120/140/160/185 u/sidoglas NEXO 120/140/160/185 m/sidoglas
Nominell effekt (kW):		5,7	5,7
Min./Max. Effekt (kW):		2-9*	2-9*
Uppvärmningsareal (m <sup>2</sup> ):		110	110
Kaminens bredd/djup/höjd (mm):		446-398-1025	446-398-1235/1425/1600/1860
Brännkammare bredd/djup/höjd (mm):		344-254-262**	344-254-262*
*			
Max bredd (mm):		260	260
Min. rökdrag (Pascal):		-12	-12
Vikt (kg) min., beroende på modell		ca. 147	ca. 158
Verkningsgrad (%):		80	80
CO-emission i procent		0,09	0,09
NOx-emission i 13% O <sub>2</sub> (mg/Nm <sup>3</sup> ):		91	91
Partikelemission efter NS3058/3059 (g/kg):		2,24	2,24
Partikelmätning efter Din+ 13% O <sub>2</sub> (mg/Nm <sup>3</sup> ):		4	4
Rökgasmassaflöde (g/s):		4,9	4,9
Rökgasttemperatur (°C):		268	268
Beräknad rökgasttemperatur (°C) vid rökstosen:		322	322
Rekommenderad vedmängd vid påfyllning (kg):			
(Fördelat på 2 st vedträ à max. 24 cm)		1,4	1,4

Intermitterad drift:

Påfyllning bör ske inom 49 minuter

\*not verified by test.

\*\*Max Load

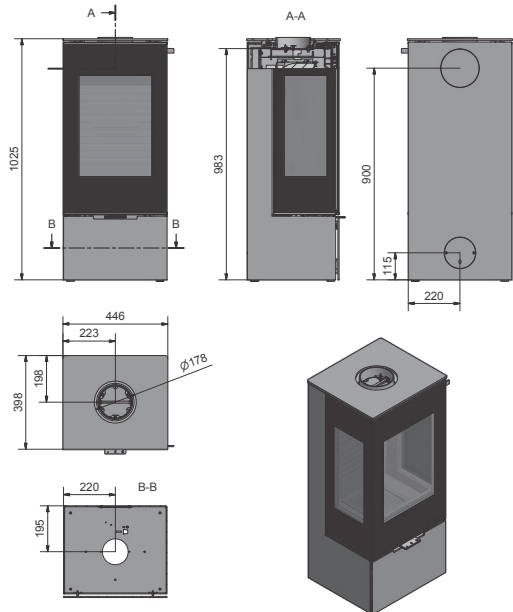
Kaminen är testad och godkänd av:

**DTI**

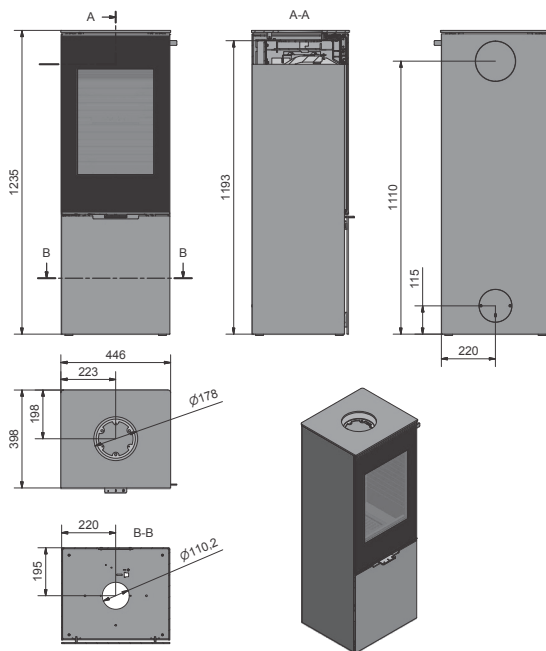
Danish Technological Institute  
Teknologiparken Kongsvang Allé 29  
DK-8000 Aarhus C  
Denmark  
www.dti.dk  
Phone: +45 72 20 20 00  
Fax: +45 72 20 10 19

# MÅTTRITNINGAR

RAIS NEXO 100

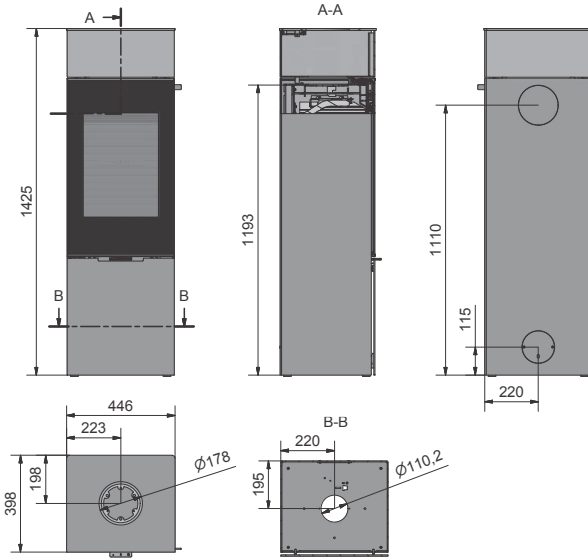


RAIS NEXO 120

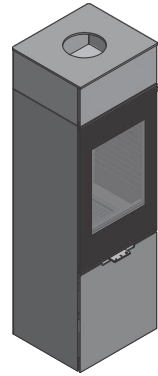


Alla mått anges i mm.

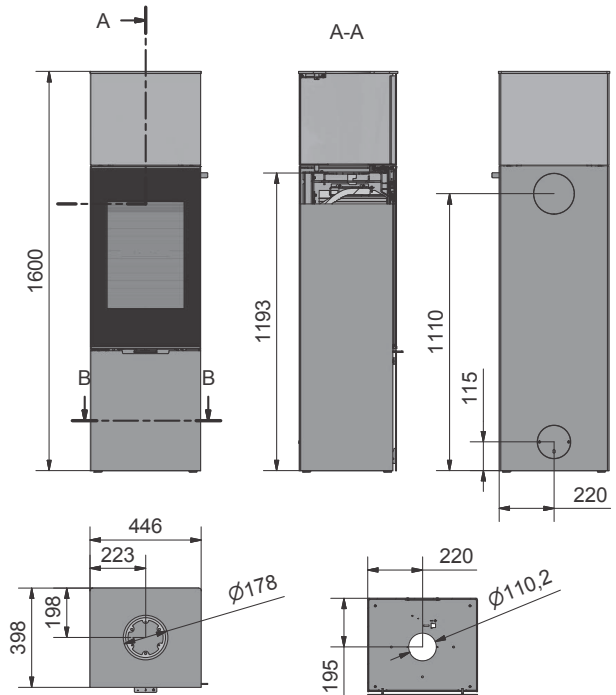
# MÅTTRITNINGAR



RAIS NEXO 140



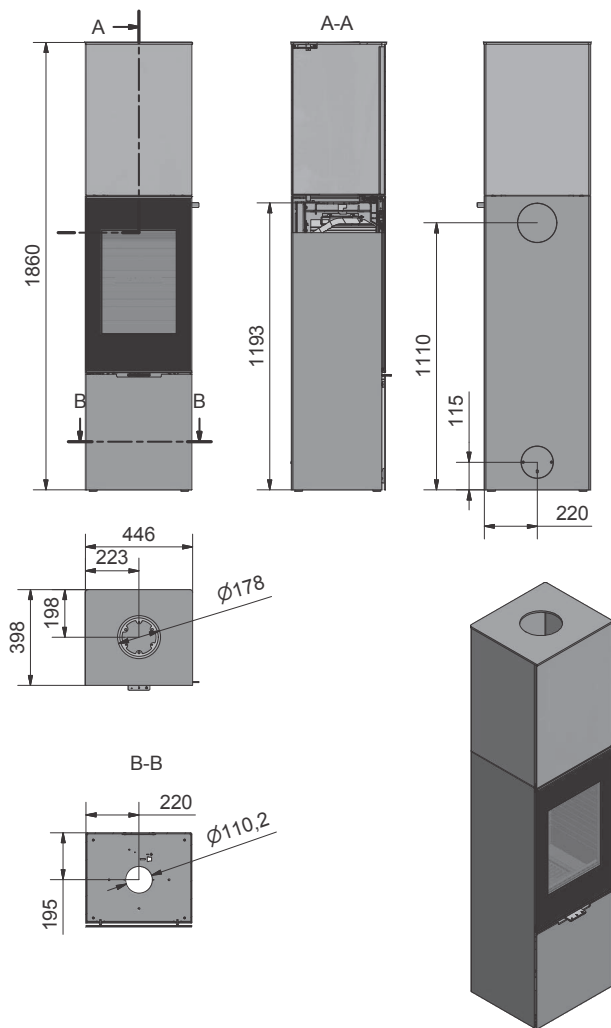
RAIS NEXO 160



Alla mått anges i mm.

# MÄTTRITNINGAR

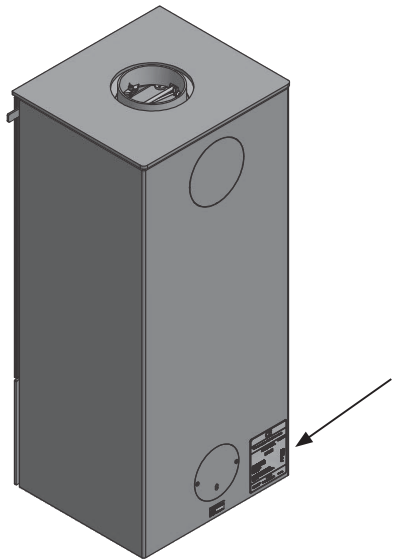
RAIS NEXO 185



Alla mått anges i mm.

# TYP SKYL T

Alla RAIS/attika-braskaminer har en typskylt, som anger kaminens avstånd till brännbart, verkningsgrad m.m. Typskylten ligger löst i kaminen vid leveransen. Vi rekommenderar att typskylten monter- as fast i hörnet på baksidan av (se ritningen till höger). Produktionsnumret kan finnas bak på kaminen.



Typskylt: Nexo utan sidoglas

Typskylt: Nexo m. sidoglas

<b>18</b> EN 13240:2001+A2:2004, EC NO: 10 <b>Notified Body: 1235</b> CE	
Produced at: RAIS A/S, Industrivej 20, 9900 Frederikshavn, Danmark	
<b>Nexo 100,120,140,160,185 - Manual - Clever Air - Classic Manual - Classic Clever Air</b>	
AFSTAND TIL BRÆNDBART, BAGVÆG ABSTAND ZU BRENNBAREN BAUTEILEN, HINTEN DISTANCE TO COMBUSTIBLE BACK WALL DIST. ENTRE COMPOSANTS COMBUSTIBLES, ARRIERE	DK: 100mm SE BRUGERVEJLEDNING DE: 100mm SIEHE BEDIENUNGSANLEITUNG UK: 100mm SEE USER MANUAL FR: 100mm CONSULTEZ LE GUIDE DE L'UTILISATEUR
AFSTAND TIL BRÆNDBART, SIDEVÆG ABSTAND ZU BRENNBAREN BAUTEILEN, SEITE DISTANCE TO COMBUSTIBLE SIDE WALL DISTANCE ENTRE COMPOSANTS COMBUSTIBLES, COTE	DK: 350mm SE BRUGERVEJLEDNING DE: 350mm SIEHE BEDIENUNGSANLEITUNG UK: 350mm SEE USER MANUAL FR: 350mm CONSULTEZ LE GUIDE DE L'UTILISATEUR
AFSTAND TIL BRÆNDBART, MØBLERING ABSTAND VORNE ZU BRENNBAREN MÖBELN DISTANCE TO FURNITURE AT THE FRONT DISTANCE ENTRE COMPOSANTS COMBUSTIBLES, DEVANT	DK: 900mm SE BRUGERVEJLEDNING DE: 900mm SIEHE BEDIENUNGSANLEITUNG UK: 900mm SEE USER MANUAL FR: 900mm CONSULTEZ LE GUIDE DE L'UTILISATEUR
CO EMISSION (REL. 15% O <sub>2</sub> ) CO EMISSION IN GEN VERBRANINGSPRODUKTEN (BET 15%O <sub>2</sub> ) EMISSION OF CO IN COMBUSTION PRODUCTS (AT 15%O <sub>2</sub> ) EMISSION CO DANS LES PRODUITS COMBUSTIBLES (A 15%O <sub>2</sub> )	<b>0,0906 g / 1132 mg/Nm<sup>3</sup></b>
STØV / STAUB / DUST / POUSSIÈRES: RØGGASTEMPERATUR / AFGASTEMPERATUR / FLUE GAS TEMPERATURE / TEMPERATURE DES GAZ DE FUMÉE: NØMMELEFFEKT / HEDELESTUNG / THERMAL OUTPUT / PUISSANCE CALORIFIQUE: VIRKNINGSGRAD / ENERGIEEFFIZIENZ / ENERGY EFFICIENCY / EFFICACITÉ ÉNERGETIQUE:	<b>4 mg/Nm3</b> <b>268 °C</b> <b>5,7 kW (UK 5,0kW) (France 5,9kW)</b> <b>80 % (France 76%)</b>
DK: Brug kun anbefalede brændstoffer. Følg instrukserne i bruger manualen. Anordningen er egnet til røggasafledning og interturbulency. DE: Lesen und befolgen Sie die Bedienungsanleitung. Zeitbrandfeuerstätte. Nur empfohlene Brennstoffe einsetzen. UK: Fuel types (only recommended). Follow the installation and operating instruction manual. Intermittent operation. FR: Veuillez lire et observer les instructions de mode d'emploi. Foyer à durée de combustion limitée, homologué pour cheminée à connexions multiples. Utiliser seulement les combustibles recommandés.	DK: BRÆNDE DE: HOLZ UK: WOOD FR: BOIS
(Not to be used in a shared flue in UK)	Raumheizer für feste Brennstoffe Appliance fired by wood Poêle pour combustibles solides
154 B-VG	Produced for: ATTICA FEUER AG, Brunnmatt 16, CH-6320 Cham / RAIS A/S, Industrivej 20, DK-9900 Frederikshavn

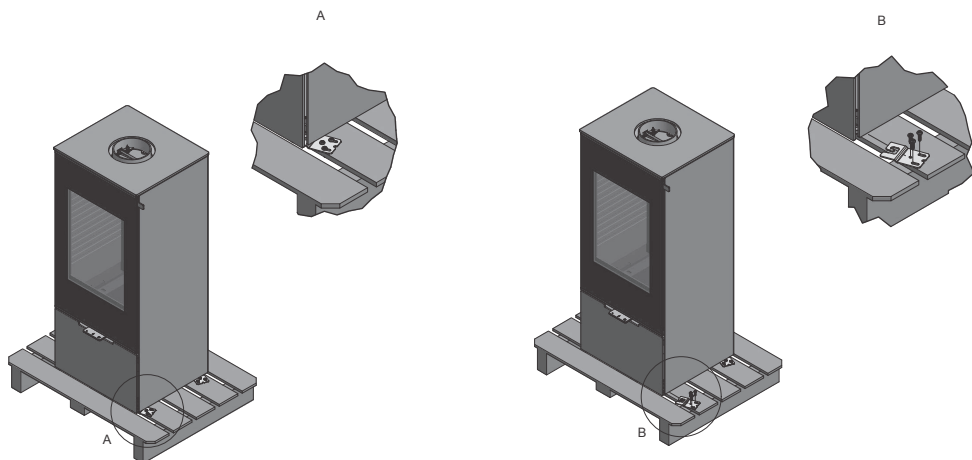
<b>18</b> EN 13240:2001+A2:2004, EC NO: 10 <b>Notified Body: 1235</b> CE	
Produced at: RAIS A/S, Industrivej 20, 9900 Frederikshavn, Danmark	
<b>Nexo 100 G,120 G,140 G,160 G,185 G - Manual - Clever Air - Classic Manual - Classic Clever Air (Models with side glass)</b>	
AFSTAND TIL BRÆNDBART, BAGVÆG ABSTAND ZU BRENNBAREN BAUTEILEN, HINTEN DISTANCE TO COMBUSTIBLE BACK WALL DIST. ENTRE COMPOSANTS COMBUSTIBLES, ARRIERE	DK: 100mm SE BRUGERVEJLEDNING DE: 100mm SIEHE BEDIENUNGSANLEITUNG UK: 100mm SEE USER MANUAL FR: 100mm CONSULTEZ LE GUIDE DE L'UTILISATEUR
AFSTAND TIL BRÆNDBART, SIDEVÆG ABSTAND ZU BRENNBAREN BAUTEILEN, SEITE DISTANCE TO COMBUSTIBLE SIDE WALL DISTANCE ENTRE COMPOSANTS COMBUSTIBLES, COTE	DK: 450mm SE BRUGERVEJLEDNING DE: 450mm SIEHE BEDIENUNGSANLEITUNG UK: 450mm SEE USER MANUAL FR: 450mm CONSULTEZ LE GUIDE DE L'UTILISATEUR
AFSTAND TIL BRÆNDBART, MØBLERING ABSTAND VORNE ZU BRENNBAREN MÖBELN DISTANCE TO FURNITURE AT THE FRONT DISTANCE ENTRE COMPOSANTS COMBUSTIBLES, DEVANT	DK: 800mm SE BRUGERVEJLEDNING DE: 800mm SIEHE BEDIENUNGSANLEITUNG UK: 800mm SEE USER MANUAL FR: 800mm CONSULTEZ LE GUIDE DE L'UTILISATEUR
CO EMISSION (REL. 15% O <sub>2</sub> ) CO EMISSION IN GEN VERBRANINGSPRODUKTEN (BET 15%O <sub>2</sub> ) EMISSION OF CO IN COMBUSTION PRODUCTS (AT 15%O <sub>2</sub> ) EMISSION CO DANS LES PRODUITS COMBUSTIBLES (A 15%O <sub>2</sub> )	<b>0,0906 g / 1132 mg/Nm<sup>3</sup></b>
STØV / STAUB / DUST / POUSSIÈRES: RØGGASTEMPERATUR / AFGASTEMPERATUR / FLUE GAS TEMPERATURE / TEMPERATURE DES GAZ DE FUMÉE: NØMMELEFFEKT / HEDELESTUNG / THERMAL OUTPUT / PUISSANCE CALORIFIQUE: VIRKNINGSGRAD / ENERGIEEFFIZIENZ / ENERGY EFFICIENCY / EFFICACITÉ ÉNERGETIQUE:	<b>4 mg/Nm3</b> <b>268 °C</b> <b>5,7 kW (UK 5,0kW) (France 5,9kW)</b> <b>80 % (France 76%)</b>
DK: Brug kun anbefalede brændstoffer. Følg instrukserne i bruger manualen. Anordningen er egnet til røggasafledning og interturbulency. DE: Lesen und befolgen Sie die Bedienungsanleitung. Zeitbrandfeuerstätte. Nur empfohlene Brennstoffe einsetzen. UK: Fuel types (only recommended). Follow the installation and operating instruction manual. Intermittent operation. FR: Veuillez lire et observer les instructions de mode d'emploi. Foyer à durée de combustion limitée, homologué pour cheminée à connexions multiples. Utiliser seulement les combustibles recommandés.	DK: BRÆNDE DE: HOLZ UK: WOOD FR: BOIS
(Not to be used in a shared flue in UK)	Raumheizer für feste Brennstoffe Appliance fired by wood Poêle pour combustibles solides
154 B-VG	Produced for: ATTICA FEUER AG, Brunnmatt 16, CH-6320 Cham / RAIS A/S, Industrivej 20, DK-9900 Frederikshavn

## MONTERING

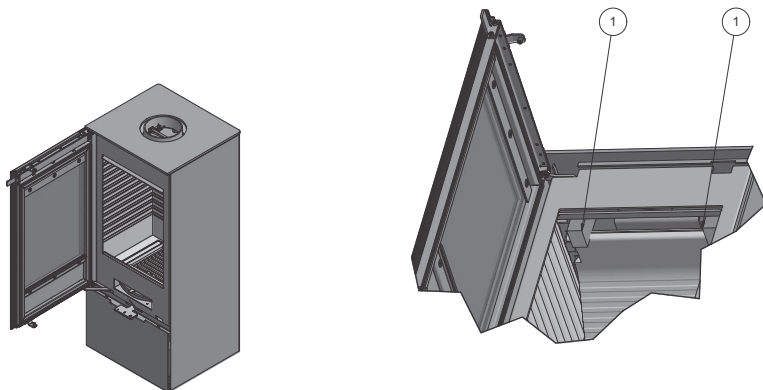
I detta avsnitt kan du läsa om hur braskaminen ska monteras, inklusive information om förpackning, uppställningsavstånd och liknande.

### FÖRPACKNING VID LEVERANS

Kaminen levereras fastsatt på en transportpall med hjälp av fyra transportsäkringsbeslag – ett i varje hörn (A). Säkringsbeslagen är skruvade med tre skruvar, som ska tas bort. Säkringsbeslaget kan därefter monteras av (B).



Överst inne i brännkammaren på kaminen finns två skumklossar (1), som skyddar braskaminens eldstadsinredning under transporten. Dessa ska tas bort innan man tändar upp i kaminen.



## TA BORT SÄKRING PÅ KAMIN MED VRIDBAR SOCKEL

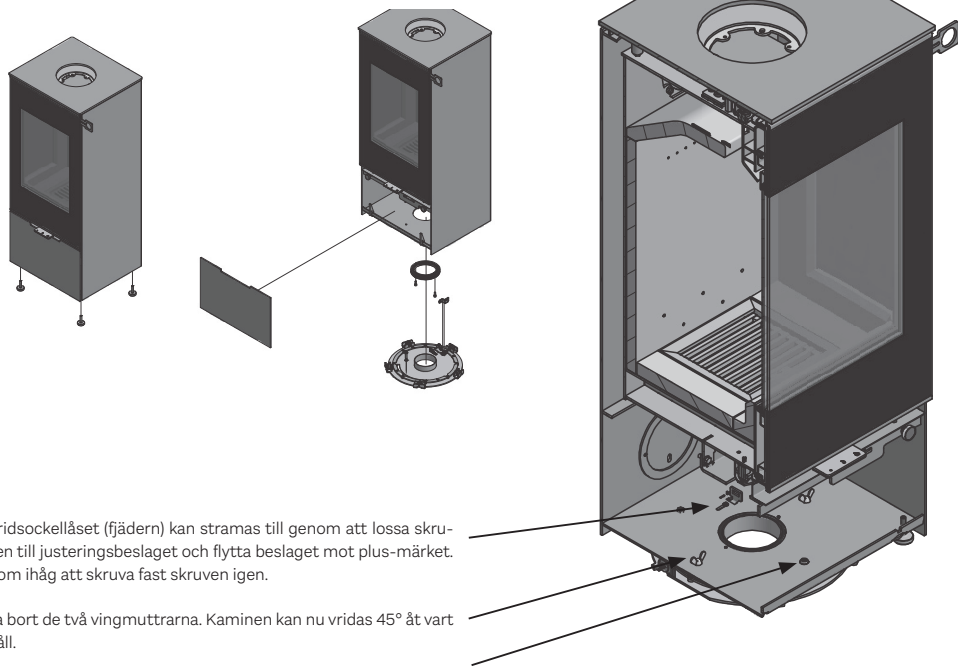
### TA BORT SÄKRING PÅ KAMIN MED VRIDBAR SOCKEL

Kaminen kan levereras med vridbar sockel. Är så fallet, är den vridbara sockeln under kaminen och låst under transporten med två vingmuttrar. Nedanför kan du se hur dessa tas bort.

Vridbar sockel kan ställas in till:

- att vridas 90° (45° till var sida) - (levereras med denna inställning)
- att vridas 360°

Öppna fronten genom att dra frontpanelen framåt och lyft upp den.



Vridsockellåset (fjädern) kan stramas till genom att lossa skruven till justeringsbeslaget och flytta beslaget mot plus-märket. Kom ihåg att skruva fast skruven igen.

Ta bort de två vingmuttrarna. Kaminen kan nu vridas 45° åt vart håll.

För inställning till 360° vridsockel: Ta bort stoppskruven. Kaminen kan nu rotera fritt.

### KASSERING AV EMBALLAGE

#### ÅTERVINNING

Kaminen är packad i emballage som kan återvinnas. Detta ska kasseras i enlighet med nationella bestämmelser angående kassering av avfall.

Glaset kan inte återvinnas.

Glaset ska kasseras tillsammans med restavfall från keramik och porslin. Keramiskt glas har högre smälttemperatur och kan därför inte återvinnas.

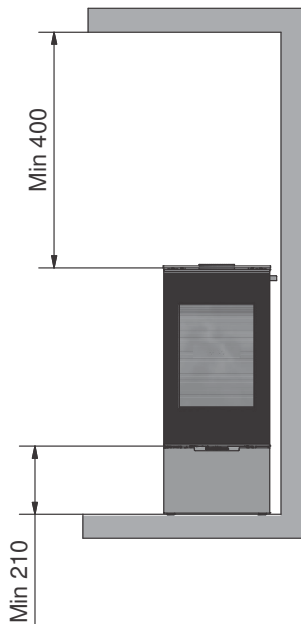
När du ser till att keramiskt glas inte hamnar i restprodukterna är det ett viktigt bidrag för miljön.

# UPPSTÄLLNINGSAVSTÅND

## UPPSTÄLLNINGSAVSTÅND

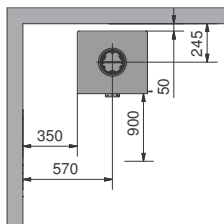
Här nedan kan du se gällande uppställningsavstånd för Nexo. De angivna måtten visas i mm.

Uppställningsavstånd till brännbart tak.

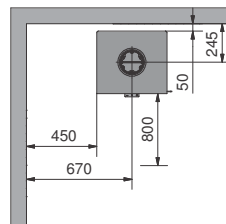


Uppställningsavstånd brännbart – isolerat rökrör

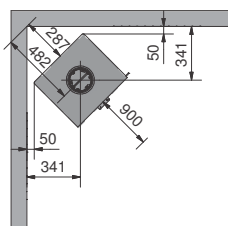
NEXO (utan sidoglas)



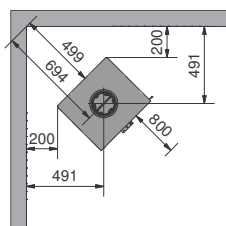
NEXO (med sidoglas)



NEXO (utan sidoglas)



NEXO (med sidoglas)



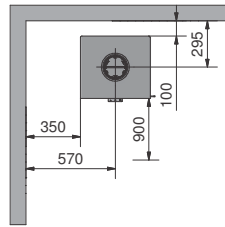


# UPPSTÄLLNINGSAVSTÅND

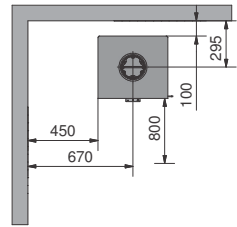
## UPPSTÄLLNINGSAVSTÅND

Uppställningsavstånd brännbart – oisolerat rökrör

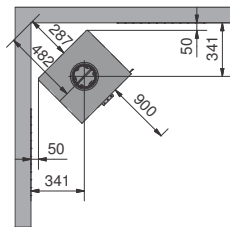
NEXO (utan sidoglas)



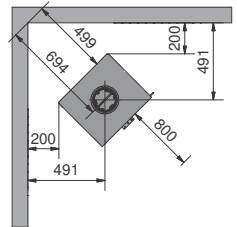
NEXO (med sidoglas)



NEXO (utan sidoglas)



NEXO (med sidoglas)



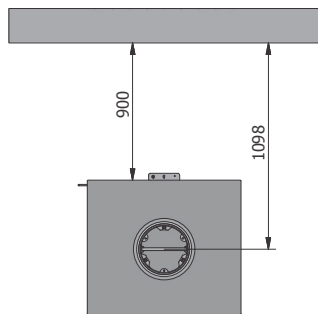


# UPPSTÄLLNINGSAVSTÅND – KAMIN MED VRIDBAR SOCKEL

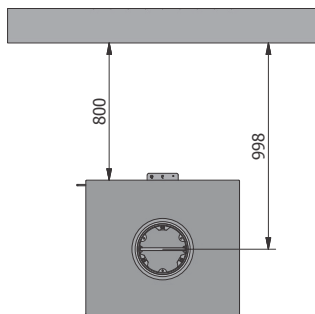
## UPPSTÄLLNINGSAVSTÅND – KAMIN MED VRIDBAR SOCKEL

Om din kamin har vridbar sockel, ökas uppställningsavstånden till brännbara väggar. Nedanför kan du se, vilka avstånd som gäller.

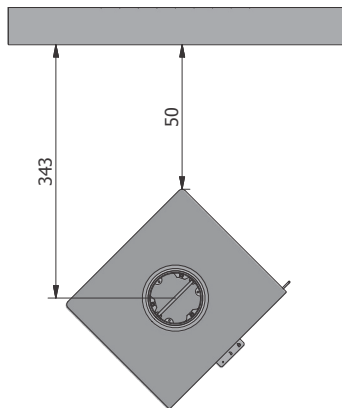
360° - utan sidoglas



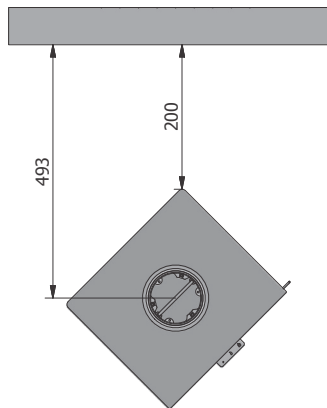
360° - med sidoglas



90° - utan sidoglas



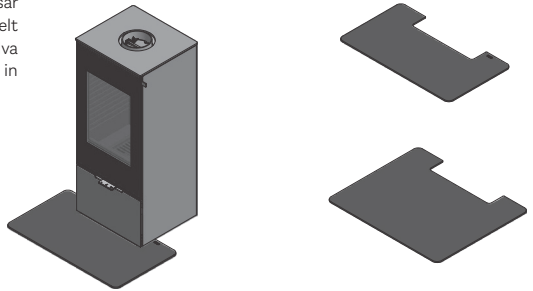
90° - med sidoglas



## JUSTERING

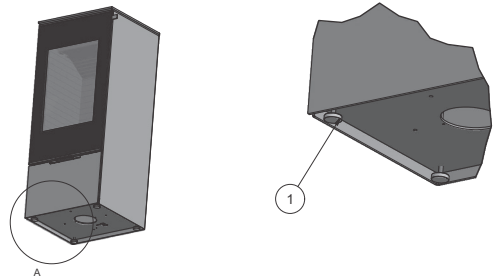
### MONTERING AV GOLVGLAS

RAIS/attika har eleganta golvplattor av härdat glas, som passar till kaminens form. Dessa kan köpas till. Golvglaset skjuts helt enkelt in mot kaminen, vilket gör det lätt att städa under själva plattan. OBS: Justera upp fötterna så att glaset kan skjutas in under kaminen.



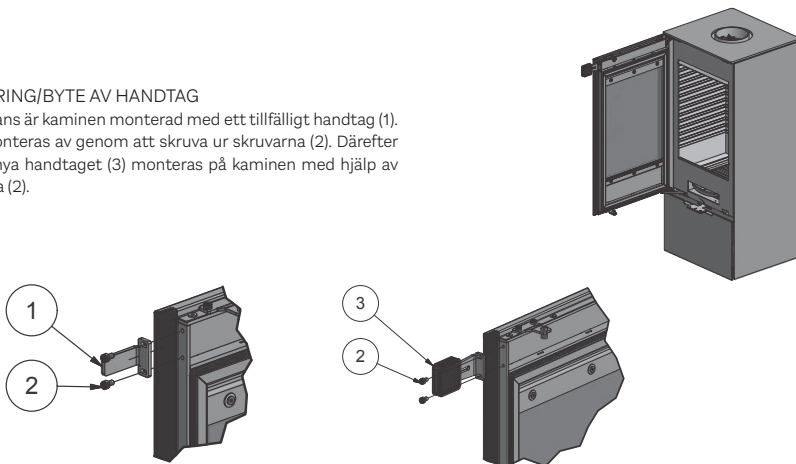
### HÖJDJUSTERING

Kaminen är försedd med fyra justeringsfötter (1) under kaminen. Justeringsfötterna används för att få kaminen i våg.



### MONTERING/BYTE AV HANDTAG

Vid leverans är kaminen monterad med ett tillfälligt handtag (1). Detta monteras av genom att skruva ur skruvarna (2). Därefter kan det nya handtaget (3) monteras på kaminen med hjälp av skruvarna (2).

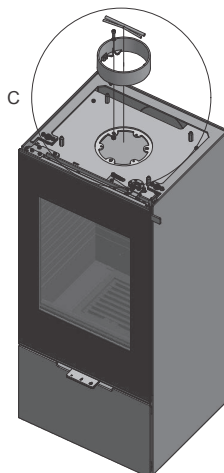
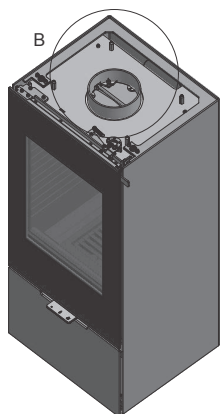
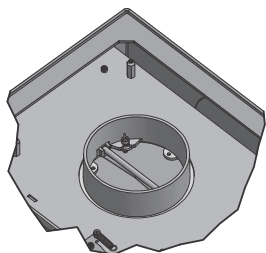
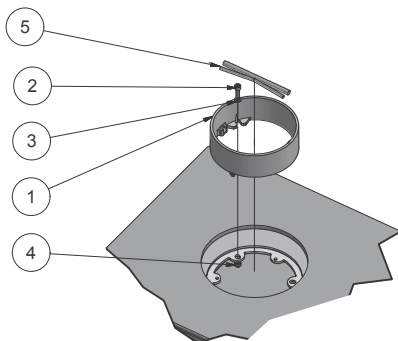


## MONTERING AV RÖKSTOS VID TOPPANSLUTNING

### MONTERING AV RÖKSTOS PÅ TOPPEN

Vid leverans av kamin är rökstosen placerad i en påse inne i kaminen.

1. Rökstosen (1) monteras med hjälp av de tre skruvar (2), brickor (3) och muttrar (4).
2. Kulstoppet (5) monteras. Det ska bara ligga i de två spårerna i rökstosen.
3. Till sist monteras topplattan. Se sidan 18.

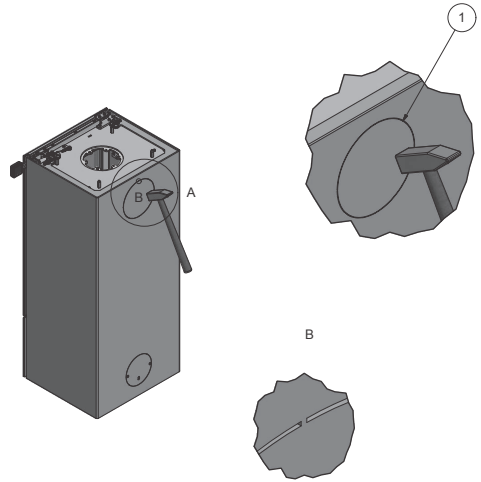


## ÄNDRING AV SKORSTENSANSLUTNING

### ÄNDRING AV SKORSTENSANSLUTNING

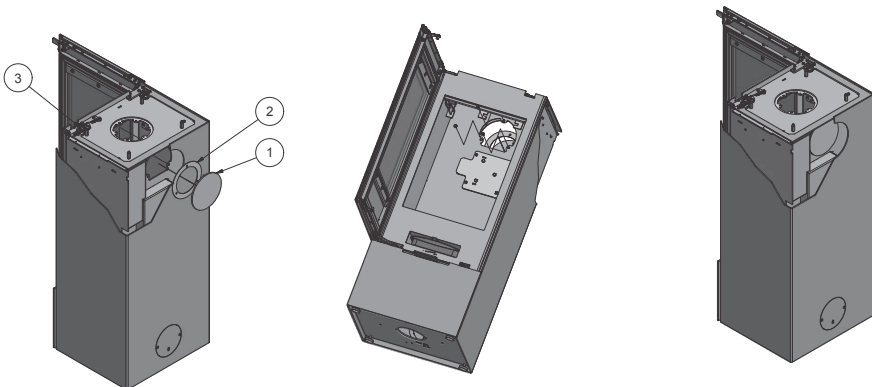
Vid leverans är kaminen förbered för toppanslutning, men kan ändras till bakanslutning på följande sätt:

1. Montera av topplattan (se sidan 18).
2. Montera bort eldstadsinredningen (se sidan 19).
3. På baksidan av kaminen finns en utslagsskiva (1), som ska bankas ut på baksidan. Den är fastsatt med fyra små tappar (B).
4. Slå ut utslagsskivan på plåten med en hammare eller liknande.



Efter att utslagsskivan är borttagen, ska täcklocket monteras i toppanslutningen på kaminen.

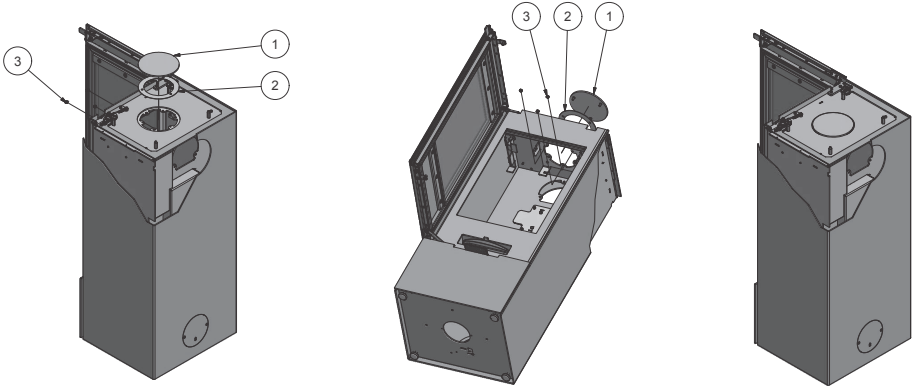
5. Täcklocket (1) och packningen (2) monteras av genom att skruva dit muttrarna (3).



# ÄNDRING AV SKORSTENSANSLUTNING

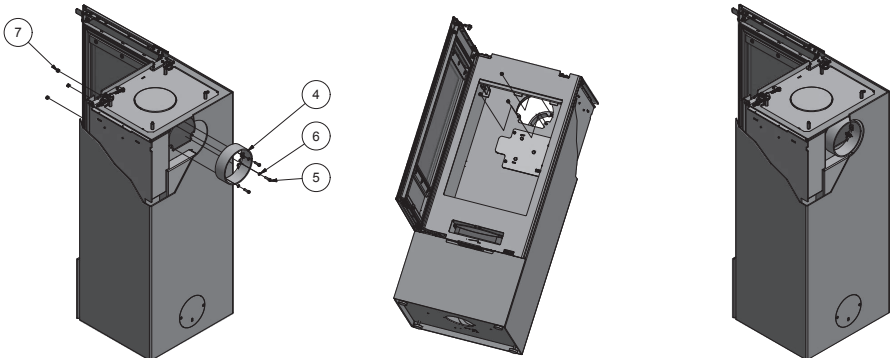
## ÄNDRING AV SKORSTENSANSLUTNING

6. Täcklocket (1) och packningen (2) monteras i toppanslutningen och spänns med muttrarna (3).



Till sist ska rökstosen monteras i bakanslutningen.

7. Rökstosen (4) monteras med hjälp av skruvarna (5), brickorna (6) och muttrarna (7) som visas på bilden.

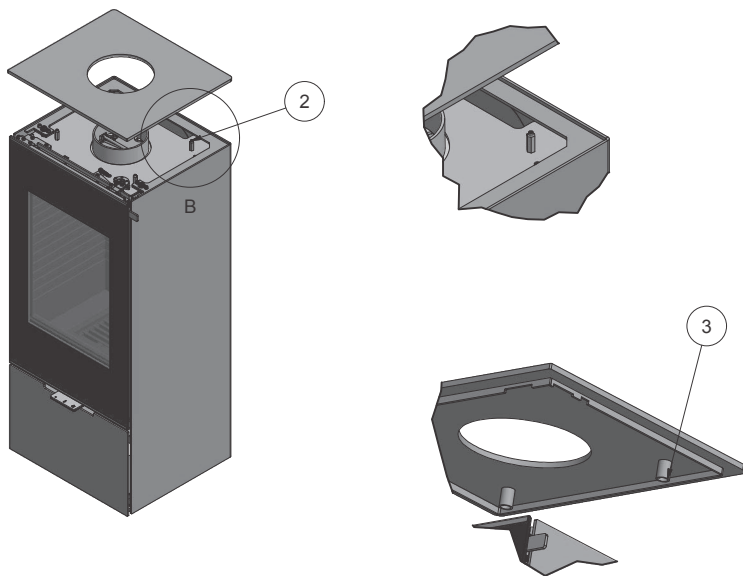


## MONTERING AV TOPPLATTA

### MONTERING AV TOPPLATTA

På topplattan finns två rör (3), dessa ska centreras över pinol-skruvarna (2). Rören på topplattan skall vändas mot baksidan.

Höjden på topplattan justeras med hjälp av pinolskruvarna (2).





# MONTERING AV ELDSTADSINREDNING - UTAN SIDOGLAS

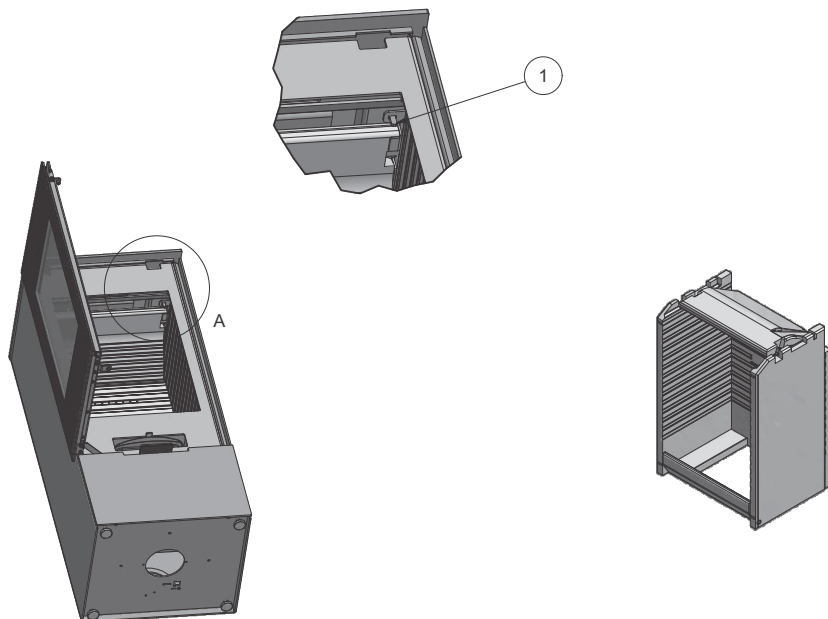
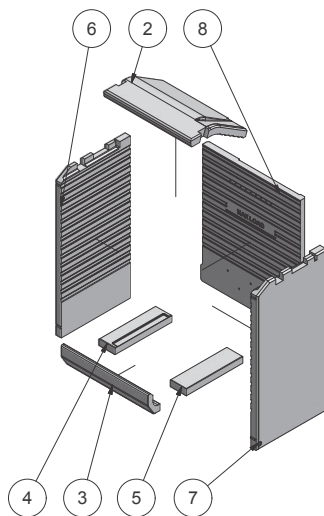
## MONTERA AV BRÄNNKAMMARISOLERINGEN

Kamin utan sidoglas:

Man demonterar eldstadsinredningen i följande steg.

1. Ta bort säkringen (1) i båda sidorna. Den skjuts uppåt, tills den går fri för hålet. Därefter kan den tas ut ur kaminen.
2. Därefter kan rökvänderen (2) lyftas bort.
3. Frontstenen (3) lyfts upp och kan tas bort.
4. Bottenstenen (4) och (5) lyfts upp.
5. Sidostenarna (6) och (7) tas bort genom att vrida dem in mot fronten tills de är lösa. Därefter kan de tas ut.
6. Till sist kan bakre stenen (8) tas ut.

När eldstadsinredningen ska monteras tillbaka igen, görs det i omvänd ordningsföljd.



## MONTERING AV ELDSTADSINREDNING - MED SIDOGLAS

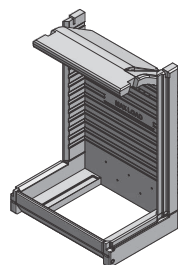
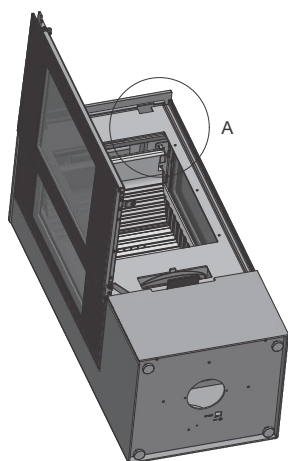
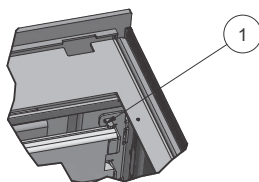
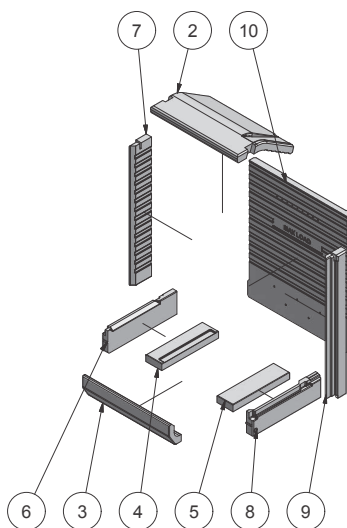
### MONTERING AV ELDSTADSINREDNING - MED SIDOGLAS

Kamin med sidoglas:

Demontering av eldstadsinredning görs i följande ordningsföljd:

1. Montera av säkringen (1) i båda sidorna. Den skjuts uppåt, tills den går fri för hålet. Därefter kan den tas ut ur kaminen.
2. Därefter kan rökvändaren (2) lyftas bort.
3. Frontstenen (3) lyfts upp och kan tas bort.
4. Bottenstenen (4) och (5) lyfts upp och kan tas ut.
5. Nedersta sidostenarna (6) och (8) tas ut.
6. Översta sidostenarna (7) och (9) tas ut.
7. Till sist kan bakre stenen (10) tas ut.

När eldstadsinredningen ska monteras tillbaka igen, görs det i omvänd ordningsföljd.

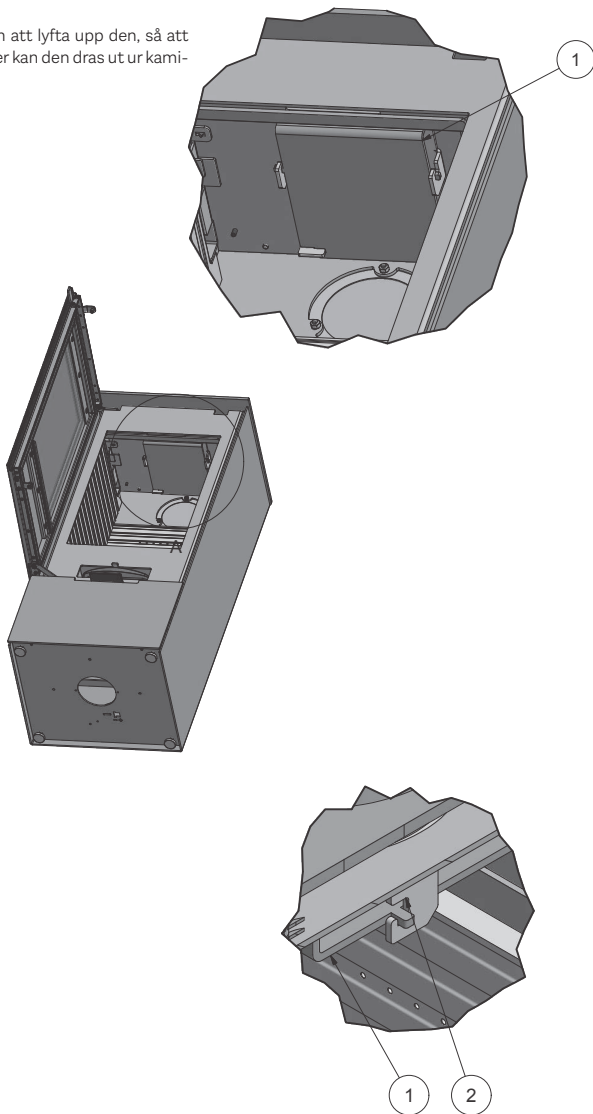


# MONTERING AV ÖVRE RÖKHULLA

## MONTERING AV ÖVRE RÖKHULLA

Demontera nedre rökvänderen (se avsnitt om att montera av eldstadsinredningen på sidorna 19 och 20).

Övre rökhullen (1) monteras av genom att lyfta upp den, så att den kommer fri från spåren (2). Därefter kan den dras ut ur kaminen.



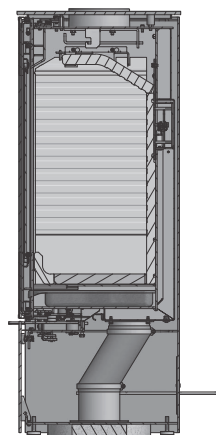
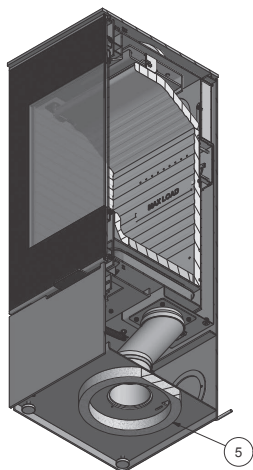
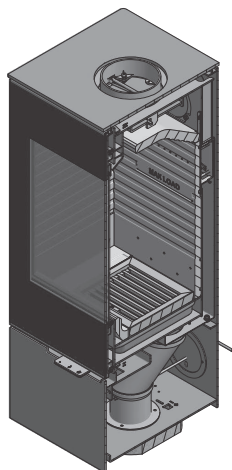
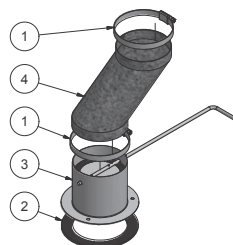
## EXTERN FRISKLUFTSANSLUTNING – AIRSYSTEM

### EXTERN FRISKLUFTSANSLUTNING - AIRSYSTEM

Alla RAIS/attika-braskaminer har möjlighet att tillföra extern friskluft. Denna externa lufttillförsel är det vi kallar AirSystem. Luftintaget till systemet kan döljas genom att installera det i golvet eller i väggen bakom braskaminen.

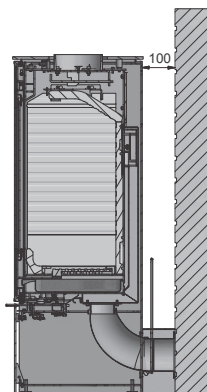
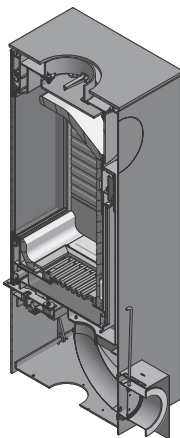
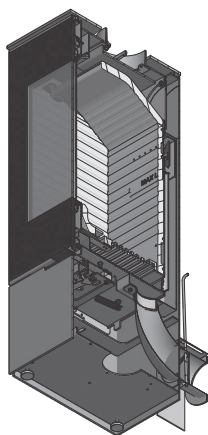
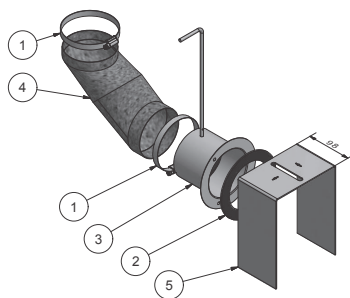
### FRISKLUFTSANSLUTNING GENOM GOLV

1. Skumgummiringen (5) placeras under kaminen och centreras i hålet i botten av kaminen.
2. Luftventilen (3) skruvas fast i botten av kaminen med packningen (2) mellan kamin och luftventil.
3. Flexslangen (4) monteras på stosen på undersidan av brännkammaren och luftventilen (3), och spänns med slangklämmorna (1).



## FRISLUFTSANSLUTNING GENOM BAKPANELEN

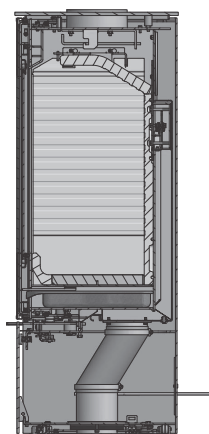
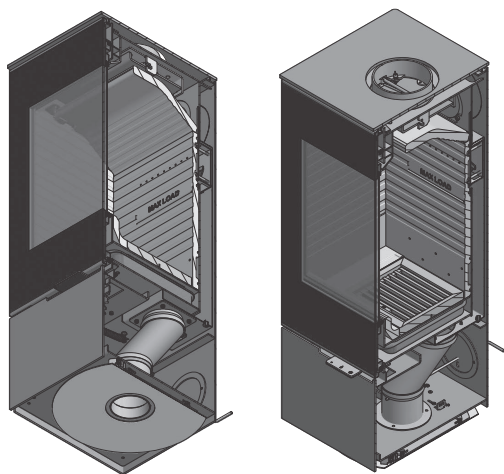
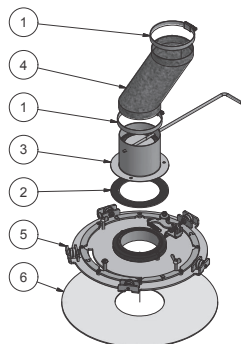
1. Montera av täckplåten på baksidan av kaminen.
2. Luftventilen (3) monteras mot väggen med packningen (2) mellan vägg och luftventil.
3. Montera täcksivan (5) över luftventilen (3).
4. Flexslangen (4) monteras på stosen på undersidan av brännkammaren och luftventilen (3), och spänns fast med slangklämmorna (1).



## EXTERN FRISLUFTSANSLUTNING – AIRSYSTEM

### FRISLUFTSANSLUTNING GENOM GOLV MED VRID-SOCKEL

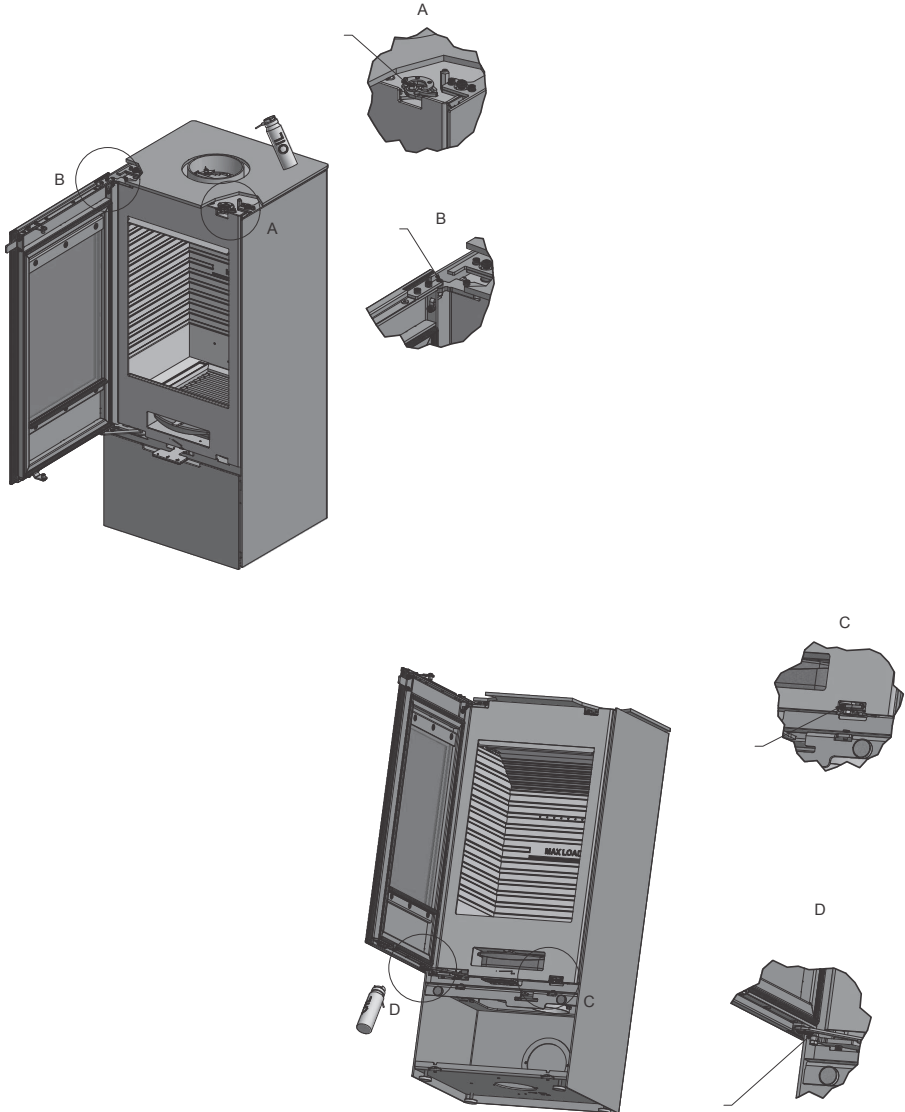
1. Packningen (6) ska placeras på golvet under vridsockeln (5). Den kan eventuellt limmas fast mot underlaget.
2. Luftventilen (3) monteras i botten av kaminen med packningen (2) mellan kamin och luftventil.
3. Flexslangen (4) monteras på stosen på undersidan av brännkammaren och luftventilen (3), och späns fast med slangklämmorna (1).



# SMÖRJNING AV GÅNGJÄRN

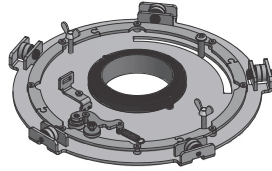
## SMÖRJNING AV GÅNGJÄRN

Kaminen smörjs regelbundet på de fyra rörliga delarna vid låsningen och gångjärnen (se bild). Använd en olja som är värmeresistent.

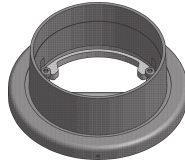


## TILLBEHÖR (XX) Variabel Färgkod

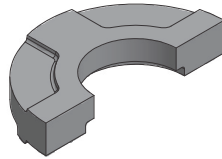
10-0000-1501 - Vridsockel



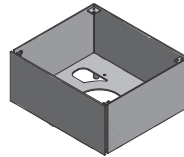
8131390 - Vridstos



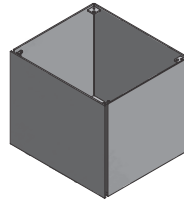
MODULWS - 6KG/ST  
Värmeackumuleringssten



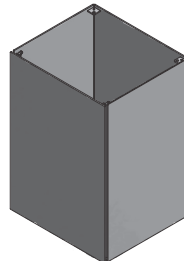
10-0000-240101XX  
Låg toppsektioni



10-0000-240201XX  
Medium toppsektion



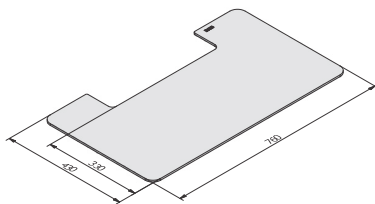
10-0000-240301XX  
Hög toppsektion



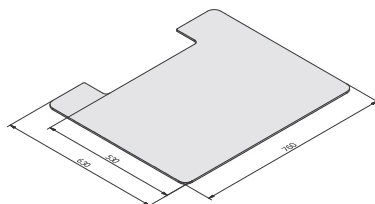


## TILLBEHÖR

10-0000-490101 - Golvglas  
760 x 430 x 6 mm



10-0000-490201 - Golvglas  
760 x 630 x 6 mm



10-0000-1101  
Handtag - Rostfritt

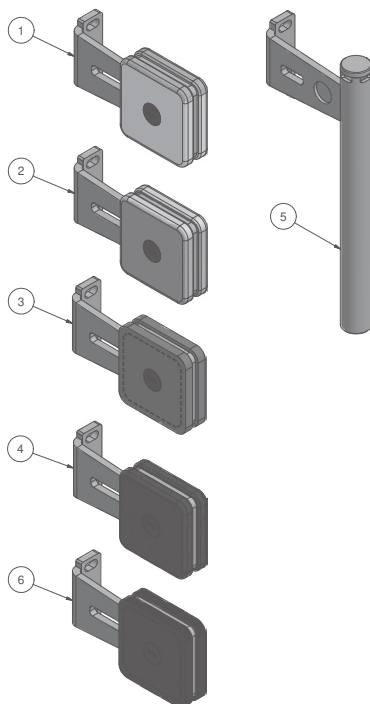
10-0000-1102  
Vit corian

10-0000-1103  
Brunt läder

10-0000-1104  
Svart ek

10-0000-1105  
Classic

10-0000-1106  
Svart läder



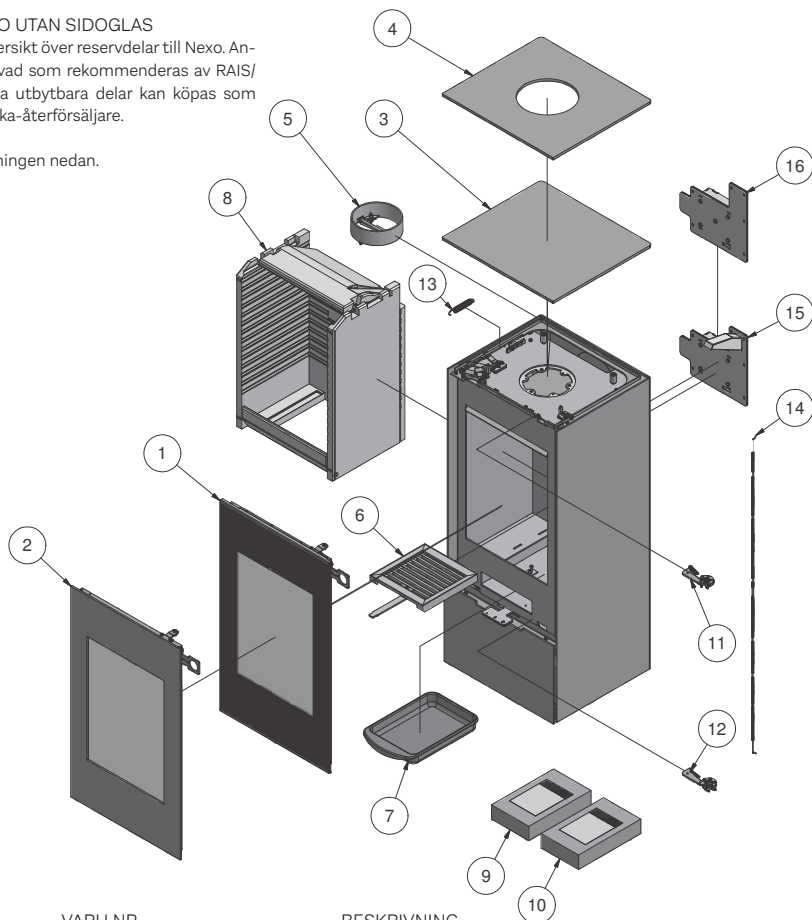
## RESERVDLSLISTA

### RESERVDLSLISTA - NEXO UTAN SIDOGLAS

Här nedanför hittar du en översikt över reservdelar till Nexo. Används andra reservdelar än vad som rekommenderas av RAIS/attika, gäller ej garantin. Alla utbytbara delar kan köpas som reservdelar hos din RAIS/attika-återförsäljare.

Se reservdelslistan och – ritningen nedan.

xx: valfri färgkod



POS.	ANTAL	VARU NR.	BESKRIVNING
1	1	10-0000-1001	Lucka, glaslucka
2	1	10-0000-1002	Lucka, classic
3	1	10-0000-0601xx	Topplatta för bakanslutning
4	1	10-0000-0602xx	Topplatta för toppanslutning
5	1	61-00	Rökstos 6"
6	1	1313800	Roster
7	1	1314001	Asklåde
8	1	10-0000-2201	Vermikulitsats
9	1	10-0000-5501	Packningsset till Glaslucka
10	1	10-0000-5502	Packningsset till Classic Glaslucka
11	1	10-0000-1801	Låsanordning - Övre
12	1	10-0000-1802	Låsanordning - Nedre
13	1	7301026 Ba1	Fjäder
14	1	1710924	Vajer för luftspjäll
15	1	1710990	Spjällbox Cleverair
16	1	1711790	Spjällbox manuell

## RESERVDELSLISTA

### RESERVDELSLISTA - NEXO MED SIDOGLAS

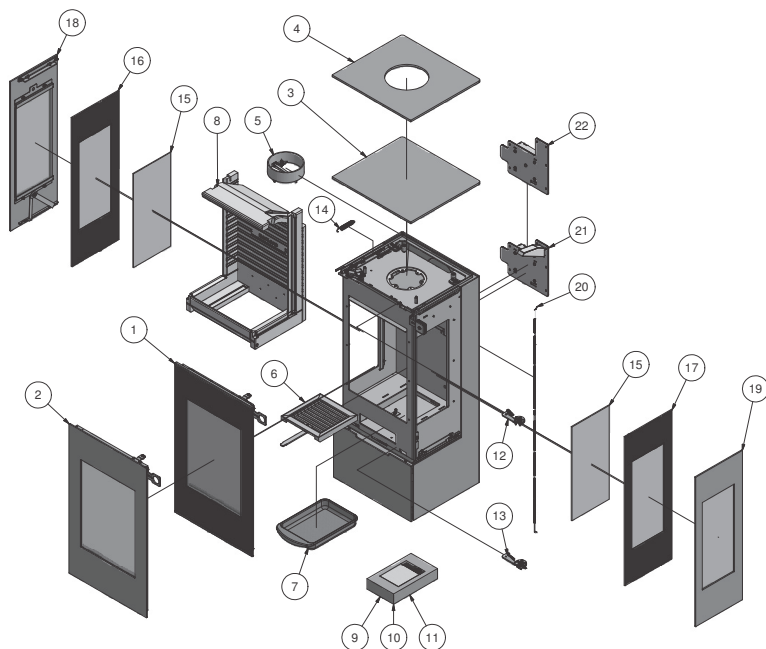
Här nedanför hittar du en översikt över reservdelar till Nexo.

Används andra reservdelar än vad som rekommenderas av RAIS/attika, bortfaller garantin.

Alla utbytbara delar kan köpas som reservdelar hos din RAIS/attika-återförsäljare.

Se reservdelslista och -ritning nedan.

xx: valfri färgkod



POS.	ANTAL	VARU NR.	BESKRIVNING
1	1	10-0000-1001	Glas lucka
2	1	10-0000-1003	Classic dubbel Glas lucka
3	1	10-0000-0601xx	Topplatta för bakanslutning
4	1	10-0000-0602xx	Topplatta för toppanslutning
5	1	61-00	Rökstos 6"
6	1	1313800	Roster
7	1	1314001	Asklåda
8	1	10-0000-2202	Vermikulitsats för modell m. sidoglas
9	1	10-0000-5501	Packningsset till Glaslucka
10	1	10-0000-5503	Packningsset till Classic dubbel Glaslucka
11	1	10-0000-5505	Packningsset till sidoglas
12	1	10-0000-1801	Låsanordning - Övre
13	1	10-0000-1802	Låsanordning - Nedre
14	1	7301026 Ba1	Fjäder
15	2	10-0000-5005	Inv. glas t/sida (IR-Max)
16	1	10-0000-5003	Vänster sidoglas
17	1	10-0000-5004	Höger sidoglas
18	1	10-0000-2601xx	Stålsida - vänster
19	1	10-0000-2602xx	Stålsida - höger
20	1	1710924	Vajer för luftspjäll
21	1	1710990	Spjällbox Cleverair
22	1	1711790	Spjällbox manuell



# Prestandadeklaration

Nr. 10



## 1. Typbeteckning:

Nexo 100 - Manual / Nexo 100 - Clever Air / Nexo 100 Classic - Manual / Nexo 100 Classic - Clever Air  
 Nexo 120 - Manual / Nexo 120 - Clever Air / Nexo 120 Classic - Manual / Nexo 120 Classic - Clever Air  
 Nexo 140 - Manual / Nexo 140 - Clever Air / Nexo 140 Classic - Manual / Nexo 140 Classic - Clever Air  
 Nexo 160 - Manual / Nexo 160 - Clever Air / Nexo 160 Classic - Manual / Nexo 160 Classic - Clever Air  
 Nexo 185 - Manual / Nexo 185 - Clever Air / Nexo 185 Classic - Manual / Nexo 185 Classic - Clever Air

## Sideglass Models

Nexo 100 - Manual / Nexo 100 - Clever Air / Nexo 100 Classic - Manual / Nexo 100 Classic - Clever Air  
 Nexo 120 - Manual / Nexo 120 - Clever Air / Nexo 120 Classic - Manual / Nexo 120 Classic - Clever Air  
 Nexo 140 - Manual / Nexo 140 - Clever Air / Nexo 140 Classic - Manual / Nexo 140 Classic - Clever Air  
 Nexo 160 - Manual / Nexo 160 - Clever Air / Nexo 160 Classic - Manual / Nexo 160 Classic - Clever Air  
 Nexo 185 - Manual / Nexo 185 - Clever Air / Nexo 185 Classic - Manual / Nexo 185 Classic - Clever Air

2. Produkttyp: Eldstad för uppvärmning och trivsel
3. Avsedd användning: Uppvärmning av byggnader
4. Tillverkare: Rais A/S  
 Industrivej 20, Vangen  
 DK-9900 FREDRIKSHAVN, Danmark
5. Tillverkarens representant: n/a
6. Enligt AVCP: System 3
7. EU-standard:  
 Provningsorgan: EN 13229:2001 / A2:2004 / AC:2007  
 Nr. 1235, Danish Technological Institute,  
 Teknologiparken, Kongsvang Allé 29, DK-8000 ÅRHUS C,  
 Danmark  
 Testrapport 300-ELAB-2324-EN
8. Prestanda enligt ovan angiven EU-standard

Väsentliga egenskaper	Prestanda
Brandklass	A1
Avstånd till brännbart material:	Se produktens monteringsanvisning.
Bränsletyp:	Ved
CO-emission	0,0906 %
Rökgastemperatur	268 °C
Effekt, nominell	5,7 kW
Verkningsgrad	80 %

9. Prestandan för den produkt som anges i punkt 1 överensstämmer med den prestanda som anges i punkt 8.

Frederikshavn 2019-01-25

Henrik Nørgaard  
 MD, RAIS A/S

**Generalagent**  
 Scandinavisk Spisemiljø AB  
 Ekslingen 1, Våla Norra  
 254 67 Helsingborg  
 www.spisemiljo.se  
 info@spisemiljo.se  
 Tel. +46 42 12 69 50  
 Fax. +46 42 12 69 40



၈



## SISÄLTÖ

Asennusohjeet	2
Yleistä	2
Savuhormi	2
Tekniset tiedot	3
Tekniset tiedot	3
Mittapiirustukset	4
Tyypikilpi	7
Kokoaminen	8
Toimituspakkaus	8
Kuljetuskiinnikkeiden poistaminen jalustalla varustetusta kamiinasta	9
Tyhjän pakkauksen käsitteleminen	9
Asennusetäisyydet	10
Lattialevyn asentaminen	14
Korkeussäätö	14
Kahvan asentaminen	14
Savukaasuyhteen asentaminen yläliitäntään	15
Hormiliitännän muuttaminen (savukaasuyhde)	16
Ylälevyn asentaminen	18
Tulipesän vuorauksen irrottaminen	19
Savujohtimen irrottaminen	21
Ulkoilman syöttö – AirSystem	22
Saranoiden voitelemine	25
Tarvikkeet	26
Varaosaluettelo	28
Testaustodistus	30
Suorituskykyvakuutus	31

## ASENNUSOHJEET

Onnittelut uuden RAIS/attika-tuotteen hankkimisen johdosta. Näiden asennusohjeiden noudattaminen varmistaa, että kamiina asennetaan oikein, jolloin siitä on iloa vuosikausien ajaksi.

Asennusohjeet koskevat Nexo 100-, 120-, 140- ja 190-malleja sekä vastaavia sivulasilla varustettuja malleja.

## YLEISTÄ

On tärkeää asentaa kamiina oikein ympäristöystävällisyyden ja turvallisuuden varmistamiseksi.

Kamiina on asennettava seisomaan vapaasti lattialla palamatoman materiaalin päällä.

Kun kamiina asennetaan, on otettava huomioon kaikki paikalliset sekä kansallisiin ja eurooppalaisiin standardeihin perustuvat määräykset. Ennen asennusta on otettava yhteys nuohoojaan.

Kamiinaan ei saa tehdä muutoksia ilman valmistajan lupaa.

## HUOMAA

Ennen kamiinan ottamista käyttöön sen asentamisesta on ilmoitettava paikalliselle nuohoojalle.

Huoneessa, johon kamiina asennetaan, on oltava hyvä ilmanvaihto kunnollisen palamisen varmistamiseksi. Tarvittaessa on käytettävä AirSystem-liitäntää. Huomaa, että mekaaninen ilmanvaihto, kuten liesituuletin, voi vaikeuttaa ilmansaantia. Kamiina tarvitsee ilmaa vähintään 14,4 m<sup>3</sup>/h.

Tulipesän alle jäävässä tilassa saa säilyttää syttyvää materiaalia vain, jos asennetaan heijastuslevy!

Lattiarakenteen on kestettävä kamiinan ja mahdollisesti myös

hormin paino. Jos nykyinen rakenne ei täytä tätä vaatimusta, on asennettava esimerkiksi painon laajemmalle alueelle jakautumaan saava levy. Kysy tarvittaessa neuvoa rakennusalan ammattilaiselta.

Jos kamiina asennetaan palavasta materiaalista valmistetulle lattialle, on noudatettava kamiinan alle asennettavaa syttymätöntä alustaa koskevia kansallisia määräyksiä.

Kamiina on sijoitettava riittävän kauas syttyvistä materiaaleista. Tulipalon vaaran vuoksi kalusteiden kaltaisia syttyviä esineitä ei saa asettaa lähemmäs kamiinaa kuin asennuspaikkaa koskevassa luvussa sallitaan. Kun RAIS/attika-kamiinan asennuspaikkaa suunnitellaan, on otettava huomioon lämmön jakautuminen muihin huoneisiin, jotta siitä saadaan suurin mahdollinen hyöty.

## Tarkista, ettei toimitetussa kamiinassa ole puutteita.

### HORMI

Hormin on oltava riittävän korkea, jotta veto on vähintään -14 – -18 pascalia. Jos hormi ei vedä riittävästi, savu voi muodostaa ongelman ja sytyttäminen voi olla hankalaa. On suositeltavaa, että hormi yhdistetään kamiinaan yhteen avulla. Yhteen halkaisija on 150 mm.

Jos hormi vetää liikaa, on suositeltavaa varustaa hormi tai savupiippu säätöpellillä. Jos käytetään peltiä, sen on jätävä avoimeksi vähintään 20 cm<sup>2</sup> silloin, kun se on suljettu kokonaan.

Muista, että hormin puhdistusluukkuun on päästävä käsiksi.



# TEKNISET TIEDOT

Nexo-kamiinan tekniset tiedot, mittapiirroksat ja tyyppikilpi näkyvät jäljempänä.

## TEKNISET TIEDOT

DTI-viite:	300-ELAB-2324 EN 300-ELAB-2324-NS	NEXO 100 ilman sivulasia NEXO 100 sivulasilla	NEXO 120/140/160/185 ilman sivulasia NEXO 120/140/160/185 sivulasilla
Nimellisteho (kW):		5,7	5,7
Vähintään/enintään Teho (kW):		2-9*	2-9*
Lämmitysala (m <sup>2</sup> ):		110	110
Kamiinan leveys/syvyys/korkeus (mm):		446-398-1025	446-398-1235/1425/1600/1860
Tulipesän leveys/syvyys/korkeus (mm)		3 4 4	- 2 5 4 -
262**		344-254-262*	*
Polttopuiden enimmäispituus (mm):		260	260
Pienin savuimupaine (Pascal):		-12	-12
Vähimmäispaino (kg), vaihtelee mallin mukaan:		noin 147	noin 158
Hyötysuhde (%):		80	80
Hiilidioksidipäästöt (%)		0,0906	0,0906
NOx-päästöt, 13 % O <sub>2</sub> (mg/Nm <sup>3</sup> ):		91	91
Hiukkaspäästöt, NS3058/3059 (g/kg):		2,24	2,24
Pölymittaus, Din+ 13 % O <sub>2</sub> (mg/Nm <sup>3</sup> ):		4	4
Savukaasun massavirtaus (g/s):		4,9	4,9
Savukaasujen lämpötila (°C):		268	268
Laskettu savukaasujen lämpötila (°C) yhteen kohdalla:		322	322
Suosittelava puutäyttömäärä (kg)			
(2 enintään 24 cm:n mittaista polttopuuta)		1,4	1,4

Ajoittainen käyttö

Polttopuuta on lisättävä 49 minuutin kuluessa.

\*not verified by test.

\*\*Max Load

Kamiinan on testannut ja hyväksynyt:

DTI

Danish Technological Institute  
Teknologiparken Kongsvang Allé 29  
DK-8000 Aarhus C

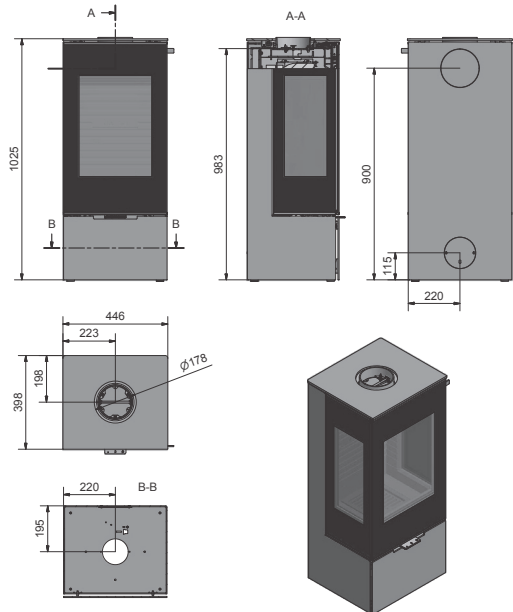
Tanska  
www.dti.dk

Puhelin: +45 72 20 20 00

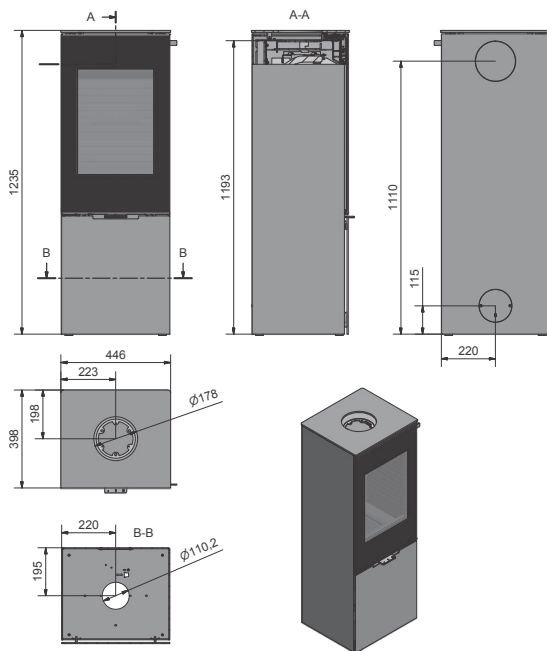
Faksi: +45 72 20 10 19

# MITTAPIIROKSET

## RAIS NEXO 100

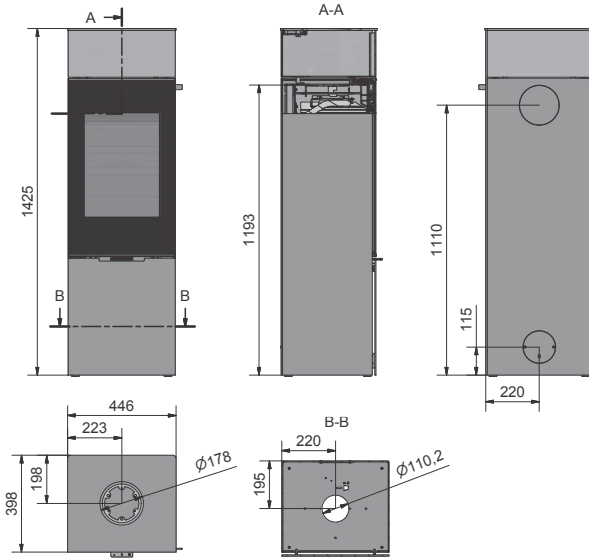


## RAIS NEXO 120

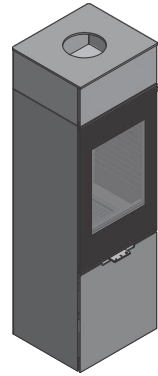


Kaikki mitat ovat millimetrejä

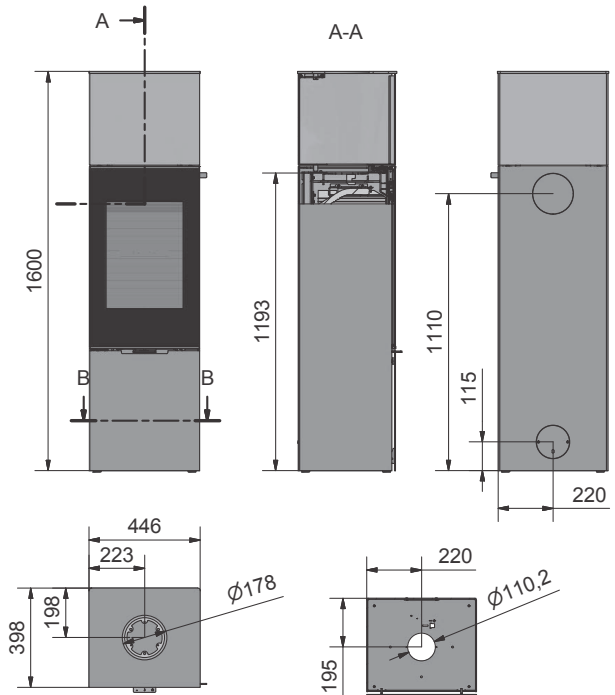
# MITTAPIIRROKSET



RAIS NEXO 140



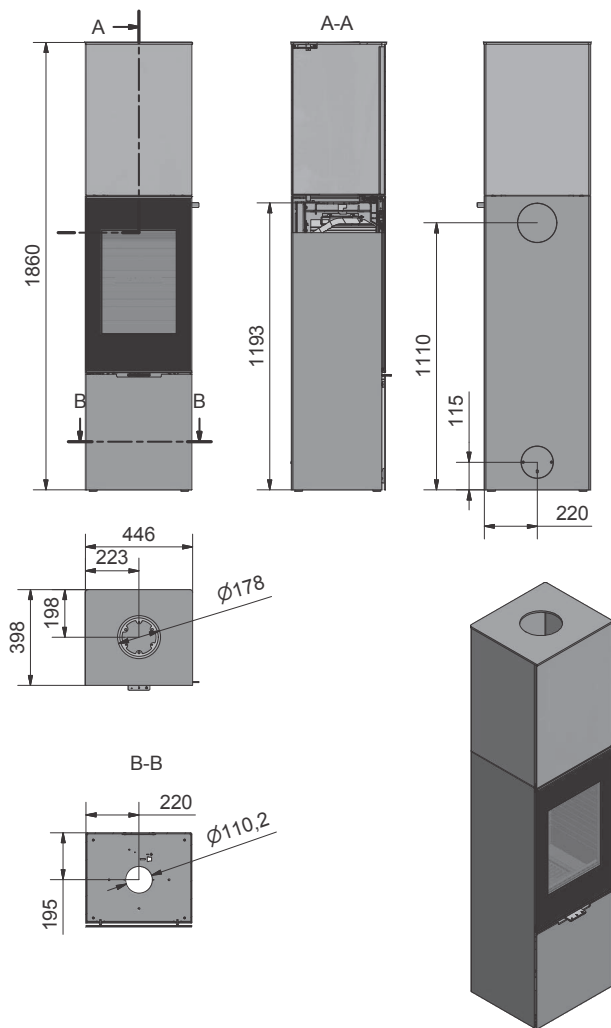
RAIS NEXO 160



Kaikki mitat ovat millimetrejä

# MITTAPIIRROKSET

RAIS NEXO 185

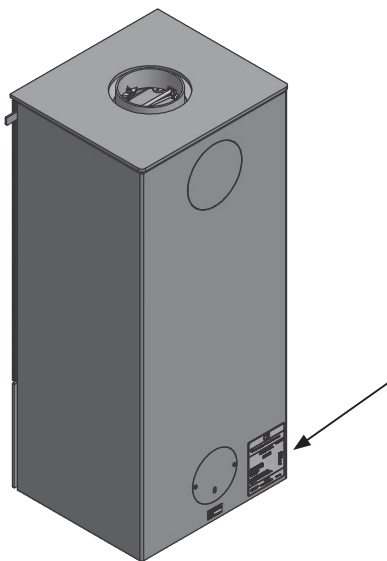


Kaikki mitat ovat millimetrejä

# TYYPPIKILPI


Kaikkien RAIS/attika-kamiinoiden tyyppikilvissä näkyvistä merkiksi kamiinaan sallittu etäisyys syttyvistä materiaaleista ja hyötysuhde. Kun kamiina toimitetaan, tyyppikilpi toimitetaan irrallisena. On suositeltavaa asentaa tyyppikilpi kamiinaan takakulmaan oikeanpuoleisessa piirroksessa näkyvällä tavalla.


Valmistusnumero näkyy kaminnan takaosassa.



Tyyppikilpi: Nexo ilman sivulasia

Tyyppikilpi: Nexo sivulasilla

<b>18</b> EN 13240:2001+A2:2004, EC No: 10 <b>Notified Body: 1235</b>		
Produced at: RAIS A/S, Industrivej 20, 9900 Frederikshavn, Danmark		
<b>Nexo 100,120,140,160,185 – Manual - Clever Air - Classic Manual - Classic Clever Air</b>		
AFSTAND TIL BRÆNDBART, BAGVÆG ABSTAND ZU BRENNBAREN BAUTEILEN, HINTEN DISTANCE TO COMBUSTIBLE BACK WALL DIST. ENTRE COMPOSANTS COMBUSTIBLES, ARRIÈRE	DK: 100mm SE BRUGERVEJLEDNING DE: 100mm SIEHE BEDIENUNGSANLEITUNG UK: 100mm SEE USER MANUAL FR: 100mm CONSULTEZ LE GUIDE DE L'UTILISATEUR	
AFSTAND TIL BRÆNDBART, SIDEVÆG ABSTAND ZU BRENNBAREN BAUTEILEN, SEITE DISTANCE TO COMBUSTIBLE SIDE WALL DISTANCE ENTRE COMPOSANTS COMBUSTIBLES, CÔTÉ	DK: 350mm SE BRUGERVEJLEDNING DE: 350mm SIEHE BEDIENUNGSANLEITUNG UK: 350mm SEE USER MANUAL FR: 350mm CONSULTEZ LE GUIDE DE L'UTILISATEUR	
AFSTAND TIL BRÆNDBART, MØBLERING ABSTAND VORNE ZU BRENNBAREN MÖBELN DISTANCE TO FURNITURE AT THE FRONT DISTANCE ENTRE COMPOSANTS COMBUSTIBLES, DEVANT	DK: 900mm SE BRUGERVEJLEDNING DE: 900mm SIEHE BEDIENUNGSANLEITUNG UK: 900mm SEE USER MANUAL FR: 900mm CONSULTEZ LE GUIDE DE L'UTILISATEUR	
CO EMISSION (REL. 13% O <sub>2</sub> ) CO EMISSION IN DEN VERBRENNINGSPRODUKTEN (BEI 13% O <sub>2</sub> ) EMISSION OF CO IN COMBUSTION PRODUCTS (AT 13% O <sub>2</sub> ) EMISSION CO DANS LES PRODUITS COMBUSTIBLES (A 13% O <sub>2</sub> )	0,0906 % / 1132 mg/Nm <sup>3</sup>	
STØV / STAUB / DUST / POUSSIÈRES: RØGGASTEMPERATUR / ABGASTEMPERATUR / FLUE GAS TEMPERATURE / TEMPÉRATURE DES GAZ DE FUMÉE:	4 mg/Nm <sup>3</sup> 268 °C	
NØMNELE EFFERT / HEIÐRISTUNG / THERMAL OUTPUT / PUISSANCE CALORIFIQUE: VIRKINGSGRAD / ENERGIEEFFIZIENZ / ENERGY EFFICIENCY / EFFICACITÉ ÉNERGÉTIQUE:	5,7 kW (UK 5,0kW) (France 5,9kW) 80 % (France 76%)	
DK: Brug kun anbefalede brændstoffer. Følg instruktørens i bruger manualen. DK: BRÆNDE Anordningen er egnet til regnassamladning og intervalfyldning. DE: Lassen und befehligen Sie die Bedienungsanleitung. Zäuberbrandstoffe: Nur empfohlene Brennstoffe einsetzen. UK: Fuel types (only recommended). Follow the installation and operating instruction manual. Intermitent operation. FR: Utilisez les et observez les instructions du mode d'emploi. Foyer à durée de combustion limitée, homologué pour chernièle à combustion multiples. Utilisez seulement les combustibles recommandés.	Raumbelzer für feste Brennstoffe Appliance fired by wood Poêle pour combustibles solides	
<b>(Not to be used in a shared flue in UK)</b>		
1x B-VG	Produced for: ATTIKA FEUER AG, Brunnmatt 16, CH-6330 Cham / RAIS A/S, Industrivej 20, DK-9900 Frederikshavn	

<b>18</b> EN 13240:2001+A2:2004, EC No: 10 <b>Notified Body: 1235</b>		
Produced at: RAIS A/S, Industrivej 20, 9900 Frederikshavn, Danmark		
<b>Nexo 100 G,120 G,140 G,160 G,185 G – Manual - Clever Air - Classic Manual - Classic Clever Air                  (Models with side glass)</b>		
AFSTAND TIL BRÆNDBART, BAGVÆG ABSTAND ZU BRENNBAREN BAUTEILEN, HINTEN DISTANCE TO COMBUSTIBLE BACK WALL DIST. ENTRE COMPOSANTS COMBUSTIBLES, ARRIÈRE	DK: 100mm SE BRUGERVEJLEDNING DE: 100mm SIEHE BEDIENUNGSANLEITUNG UK: 100mm SEE USER MANUAL FR: 100mm CONSULTEZ LE GUIDE DE L'UTILISATEUR	
AFSTAND TIL BRÆNDBART, SIDEVÆG ABSTAND ZU BRENNBAREN BAUTEILEN, SEITE DISTANCE TO COMBUSTIBLE SIDE WALL DISTANCE ENTRE COMPOSANTS COMBUSTIBLES, CÔTÉ	DK: 450mm SE BRUGERVEJLEDNING DE: 450mm SIEHE BEDIENUNGSANLEITUNG UK: 450mm SEE USER MANUAL FR: 450mm CONSULTEZ LE GUIDE DE L'UTILISATEUR	
AFSTAND TIL BRÆNDBART, MØBLERING ABSTAND VORNE ZU BRENNBAREN MÖBELN DISTANCE TO FURNITURE AT THE FRONT DISTANCE ENTRE COMPOSANTS COMBUSTIBLES, DEVANT	DK: 900mm SE BRUGERVEJLEDNING DE: 900mm SIEHE BEDIENUNGSANLEITUNG UK: 900mm SEE USER MANUAL FR: 900mm CONSULTEZ LE GUIDE DE L'UTILISATEUR	
CO EMISSION (REL. 13% O <sub>2</sub> ) CO EMISSION IN DEN VERBRENNINGSPRODUKTEN (BEI 13% O <sub>2</sub> ) EMISSION OF CO IN COMBUSTION PRODUCTS (AT 13% O <sub>2</sub> ) EMISSION CO DANS LES PRODUITS COMBUSTIBLES (A 13% O <sub>2</sub> )	0,0906 % / 1132 mg/Nm <sup>3</sup>	
STØV / STAUB / DUST / POUSSIÈRES: RØGGASTEMPERATUR / ABGASTEMPERATUR / FLUE GAS TEMPERATURE / TEMPÉRATURE DES GAZ DE FUMÉE:	4 mg/Nm <sup>3</sup> 268 °C	
NØMNELE EFFERT / HEIÐRISTUNG / THERMAL OUTPUT / PUISSANCE CALORIFIQUE: VIRKINGSGRAD / ENERGIEEFFIZIENZ / ENERGY EFFICIENCY / EFFICACITÉ ÉNERGÉTIQUE:	5,7 kW (UK 5,0kW) (France 5,9kW) 80 % (France 76%)	
DK: Brug kun anbefalede brændstoffer. Følg instruktørens i bruger manualen. DK: BRÆNDE Anordningen er egnet til regnassamladning og intervalfyldning. DE: Lassen und befehligen Sie die Bedienungsanleitung. Zäuberbrandstoffe: Nur empfohlene Brennstoffe einsetzen. UK: Fuel types (only recommended). Follow the installation and operating instruction manual. Intermitent operation. FR: Utilisez les et observez les instructions du mode d'emploi. Foyer à durée de combustion limitée, homologué pour chernièle à combustion multiples. Utilisez seulement les combustibles recommandés.	Raumbelzer für feste Brennstoffe Appliance fired by wood Poêle pour combustibles solides	
<b>(Not to be used in a shared flue in UK)</b>		
1x B-VG	Produced for: ATTIKA FEUER AG, Brunnmatt 16, CH-6330 Cham / RAIS A/S, Industrivej 20, DK-9900 Frederikshavn	

SF

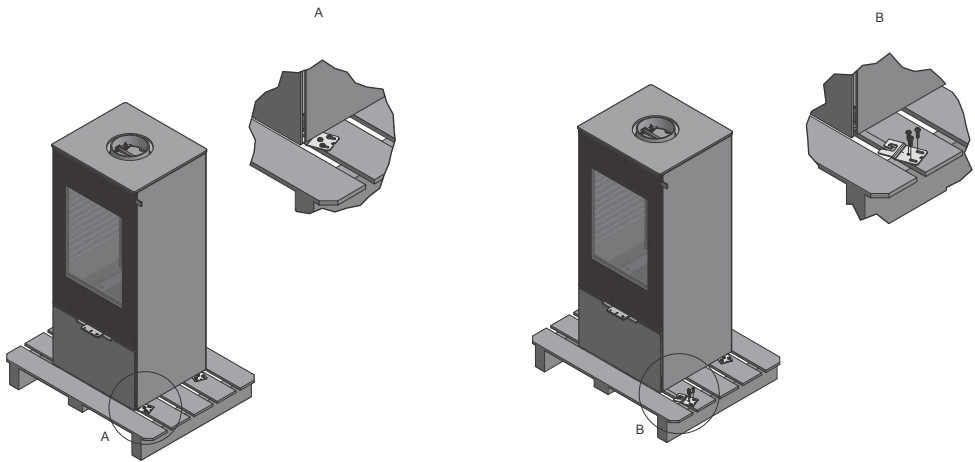
## ASENTAMINEN

Tässä luvussa kerrotaan kamiinan asentamisesta, pakkauksesta ja turvaetäisyyksistä.

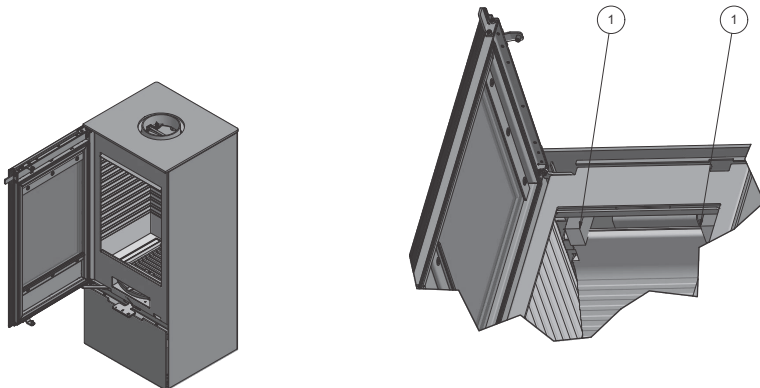
### TOIMITUSPAKKAUS

Kamiina toimitetaan kiinnitettynä kuljetuslavaan neljällä kiinnikkeellä, yksi joka kulmassa (A).

Kiinnikkeet on kiinnitetty neljällä ruuvilla, jotka täytyy poistaa. Kun ne on poistettu, kiinnikkeet voidaan irrottaa (B).



Kamiinan yläosassa on kaksi vahtomuovikappaletta (1). Ne suojaavat tulipesän vuorausta kuljetuksen aikana. Ne täytyy poistaa ennen kuin kamiinaan sytytetään tuli.



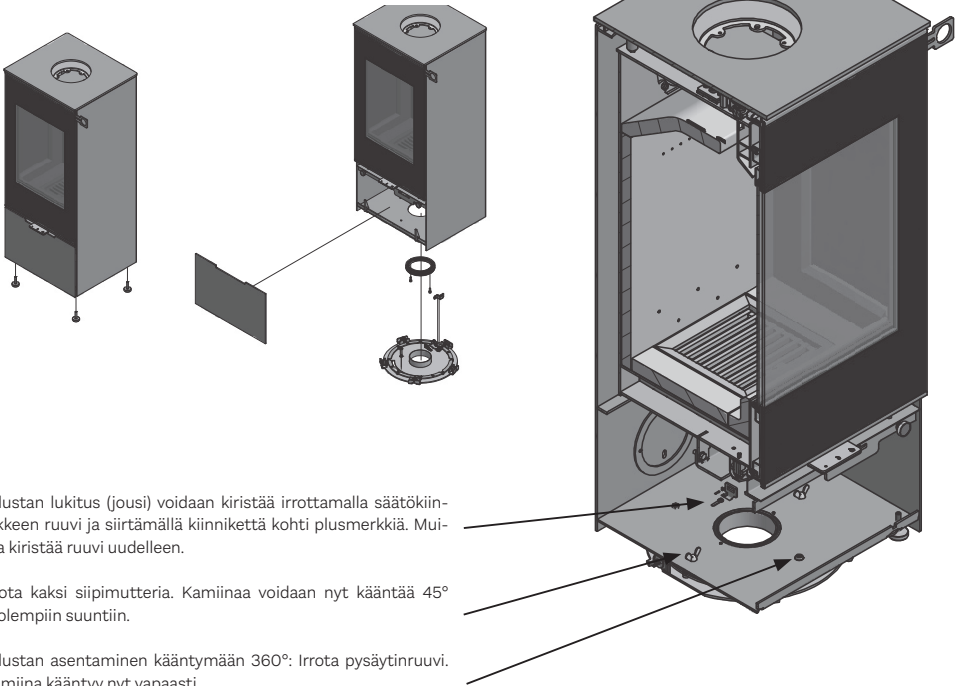
## KULJETUSKIINNIKKEIDEN POISTAMINEN JALUSTALLA VARUSTETUSTA KAMIINASTA

Kamiina voidaan toimittaa asennettuna jalustalle. Tällöin se on asennettu kamiinan alle ja lukittu kuljetuksen ajaksi kahdella siipimutterilla. Niiden irrottaminen esitetään jäljempänä.

Jalusta voidaan asentaa

- kääntymään 90° (45° molemmille puolille) - (asennetaan toimituksen yhteydessä)
- kääntymään 360°

Avaa etuosaa kääntämällä etuaneeli eteenpäin ja nostamalla sitä.



Jalustan lukitus (jousi) voidaan kiristää irrottamalla säätökiinnikkeen ruuvi ja siirtämällä kiinnikettä kohti plusmerkkiä. Muista kiristää ruuvi uudelleen.

Irrota kaksi siipimutteria. Kamiinaa voidaan nyt kääntää 45° molempiin suuntiin.

Jalustan asentaminen kääntymään 360°: Irrota pysäytinruuvi. Kamiina kääntyy nyt vapaasti.

## TYHJÄN PAKKAUKSEN KÄSITTELEMINEN

### KIERRÄTTÄMINEN

Kamiina toimitetaan kierrätyskelpoisessa pakkauksessa. Se on hävitettävä paikallisten jätehuoltomääräysten mukaisesti.

Lasia ei voi käyttää uudelleen.

Lasi-, keramiikka- ja posliiniosat on hävitettävä erikseen. Tulenkestävän lasin sulamispiste on korkea, joten sitä ei voi kierrättää.

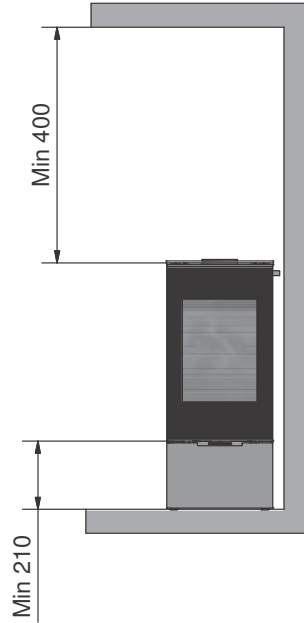
Kun varmistat, että tulenkestävää lasia ei toimiteta kierrätykseen, suojelet luontoa.

# ASENNUSÄISYYDET

## ASENNUSÄISYYDET

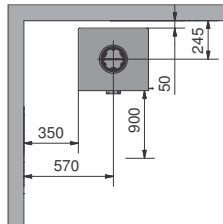
Nexo-kamiinan asennusäisyydet näkyvät täällä.  
Kaikki mitat ovat millimetrejä.

Asennusäisyyks tulipalolle alttiista alakatosta

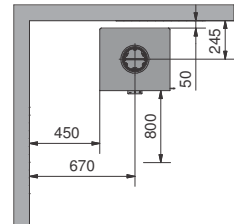


Asennusäisyyks palavasta materiaalista – eristetty savunpoistoputki

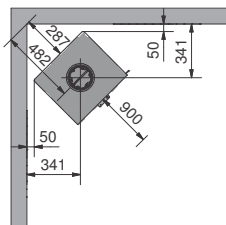
NEXO (ilman sivulasia)



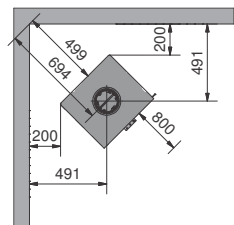
NEXO (sivulasilla)



NEXO (ilman sivulasia)



NEXO (sivulasilla)



SF

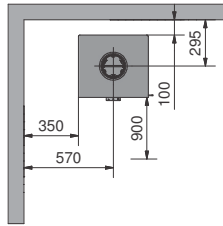


# ASENNUSÄISYYDET

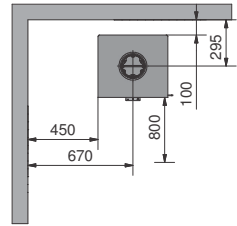
## ASENNUSÄISYYDET

Asennusäisyys palavasta materiaalista  
– eristämätön savunpoistoputki

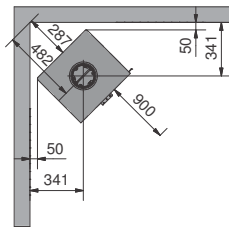
NEXO (ilman sivulasia)



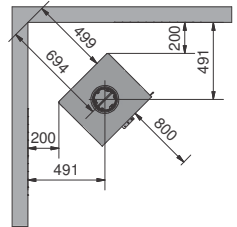
NEXO (sivulasilla)



NEXO (ilman sivulasia)



NEXO (sivulasilla)



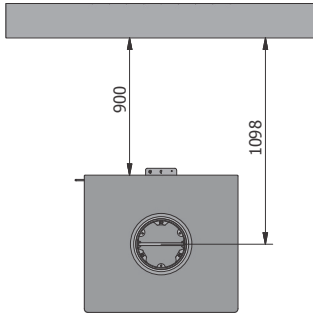


# ASENNUSETÄISYYDET – KAMIINA JALUSTALLA

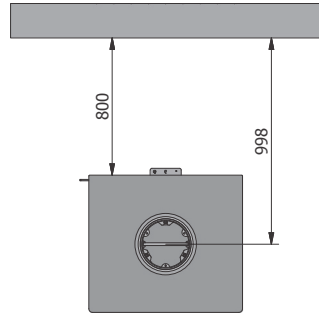
## ASENNUSETÄISYYDET – KAMIINA JALUSTALLA

Jos kamiina on varustettu jalustalla, asennusetäisyys palavaan seinään on pidempi. Etäisyydet näkyvät jäljempänä.

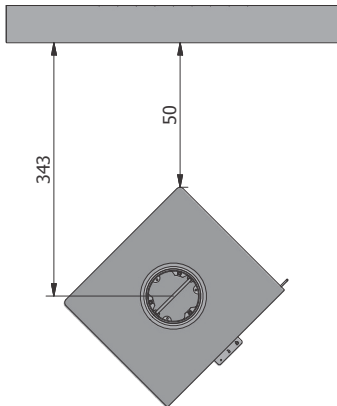
360° - ilman sivulasia



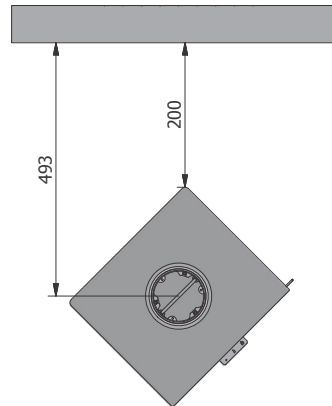
360° - sivulasilla



90° - ilman sivulasia

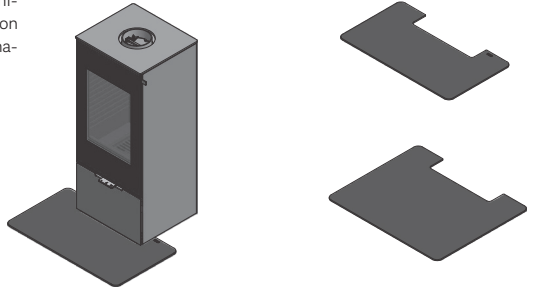


90° - sivulasilla



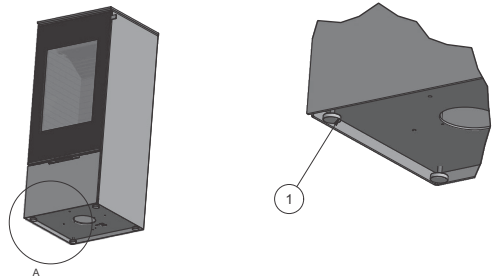
## LATTIALEVYN ASENTAMINEN

RAIS/attika toimittaa tyylikkäitä karkaistusta lasista valmistettuja lattialevyjä, jotka sopivat kamiinan muotoon. Niitä on saatavilla lisävarusteena. Lattialevy työnnetään kiinni kamiinaan, joten sen alapuoli voidaan puhdistaa.



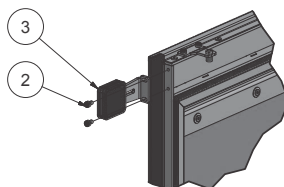
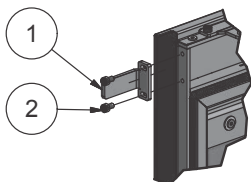
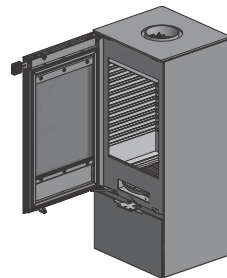
## KORKEUSSÄÄTÖ

Kamiinan alla on neljä säätöruuvia (1). Niiden avulla kamiina säädetään täysin pystysuoraan.



## KAHVAN ASENTAMINEN/VAIHTAMINEN

Kun kamiina toimitetaan, se on varustettu väliaikaisella kahvalla (1). Se irrotetaan irrottamalla ruuvit (2). Tämän jälkeen kamiinaan voidaan kiinnittää uusi kahva (3) ruuveilla (2).

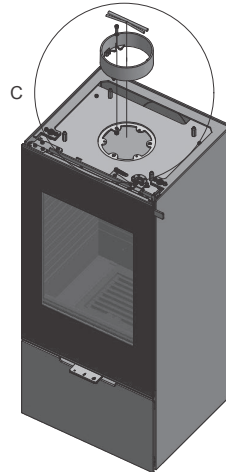
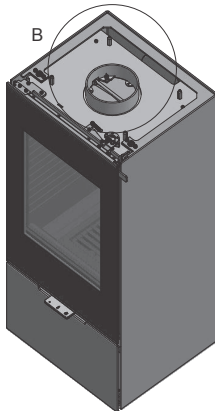
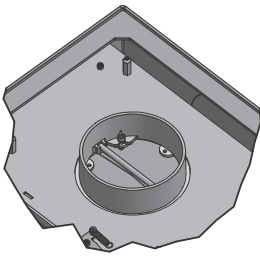
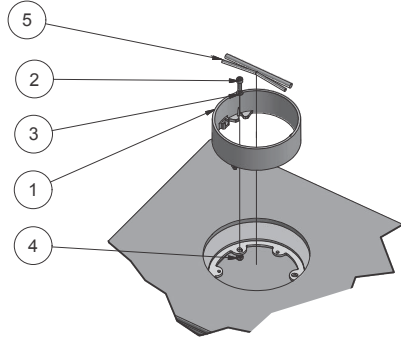


# SAVUKAASUYHTEEN ASENTAMINEN

## SAVUKAASUYHTEEN ASENTAMINEN YLÄLIITÄNTÄÄN

Kun kamiina toimitetaan, savukaasuyhde on pussissa sen sisällä.

1. Savukaasuyhde (1) asennetaan kolmella ruuvilla (2), aluslevyllä (3) ja muttereilla (4).
2. Pysäytin (5) asennetaan. Sen saa asentaa vain savukaasuyhteen uriin.
3. Ylälevy asennetaan viimeiseksi. Katso sivu 18.

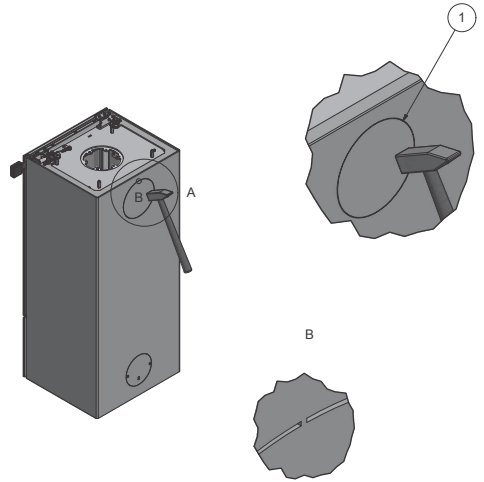


# HORMILIITÄNNÄN MUUTTAMINEN

## HORMILIITÄNNÄN MUUTTAMINEN

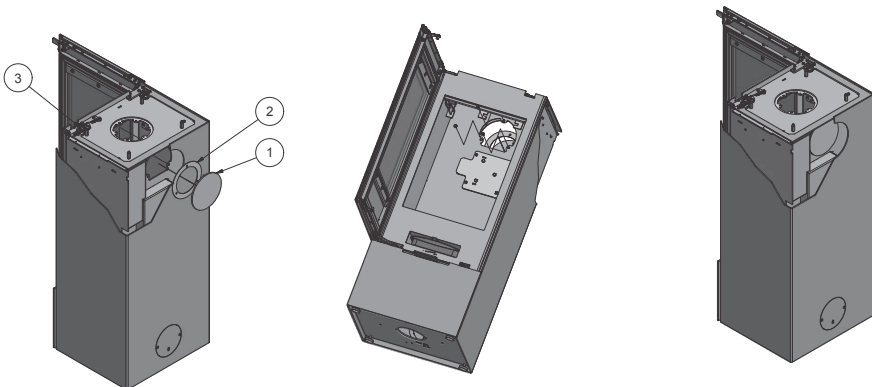
Kamiina toimitetaan siten, että ylempi hormiliitäntä on käyttövalmis, mutta takaosan hormiliitäntä voidaan ottaa käyttöön toimimalla seuraavasti.

1. Irrota ylälevy (ks. sivu 18).
2. Irrota tulipesän vuoraus (ks. sivu 19).
3. Kamiinan takaosassa on irrotettava osa (1). Se on kiinnitetty neljällä pienellä tapilla (B).
4. Lyö irrotettava osa irti esimerkiksi vasaralla.



Kun osa on irrotettu, asenna peitelevy (1) kamiinan yläliitäntään.

5. Peitelevy (1) ja tiiviste (2) irrotetaan irrottamalla mutterit (3).





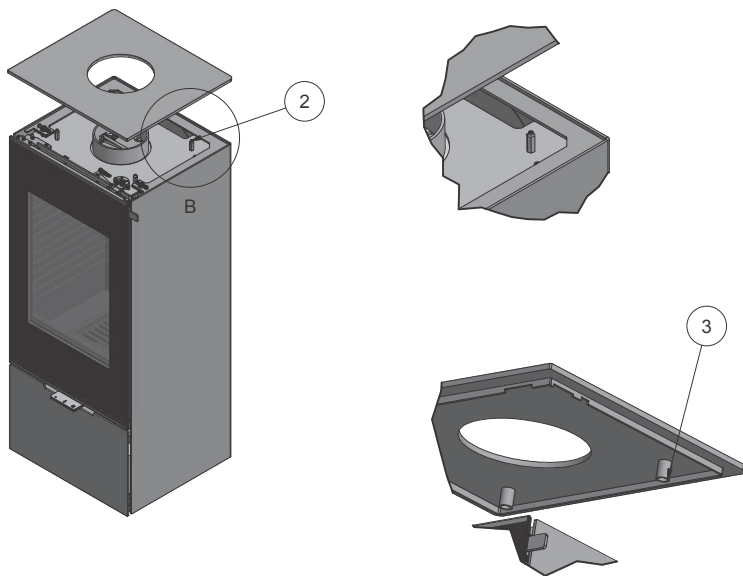
## YLÄLEVYN ASENTAMINEN

### YLÄLEVYN ASENTAMINEN

Ylälevyn kaksi putkea (3) on keskitettävä ruuveihin (2) nähden.

Ylälevyn putkien on osoitettava kohti takapaneelia.

Ylälevyn korkeus säädetään ruuveilla (2).





# TULIPESÄN VUORAUKSEN IRROTTAMINEN

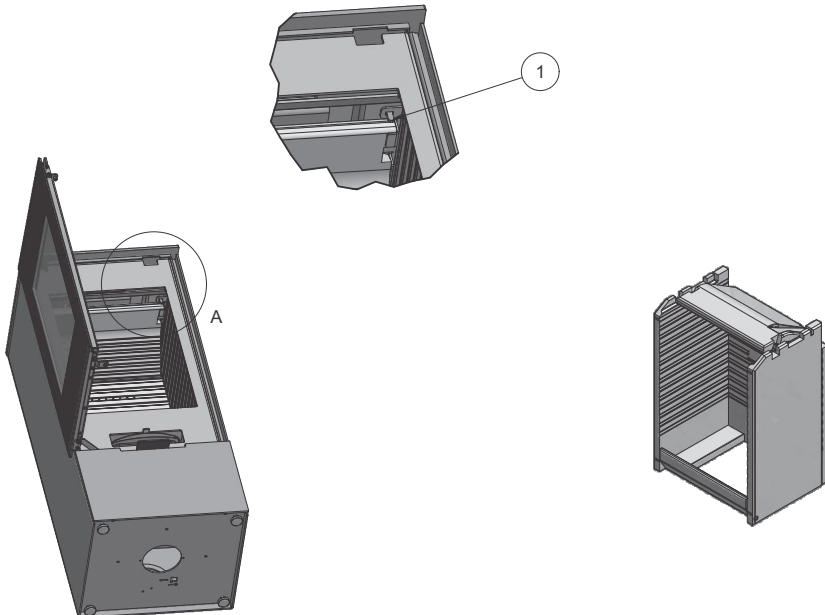
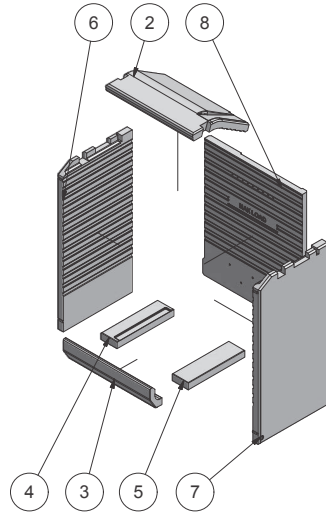
## TULIPESÄN VUORAUKSEN IRROTTAMINEN

Kamiina ilman sivulasia:

Tulipesän vuoraus irrotetaan seuraavasti.

1. Irrota kiinnike (1) molemmilta sivuilta. Työnnä ylöspäin, jotta se vapautuu aukosta. Tämän jälkeen se voidaan poistaa kamiinasta.
2. Irrota seuraavaksi savunkäntölevy (2) nostamalla se ylös.
3. Tulipesän etuosan vuoraus (3) irrotetaan nostamalla.
4. Tulipesän alaosan vuorausosat (4) ja (5) nostetaan ylös.
5. Tulipesän sivuosan vuorausosat (6) ja (7) irrotetaan kääntämällä niitä sisäänpäin, kunnes ne irtoavat. Tämän jälkeen ne voidaan poistaa.
6. Lopuksi irrotetaan tulipesän takaosan vuoraus (8).

Tulipesän vuoraus asennetaan takaisin tekemällä edellä esitetyt toimet päinvastaisessa järjestyksessä.



# TULIPESÄN VUORAUKSEN IRROTTAMINEN

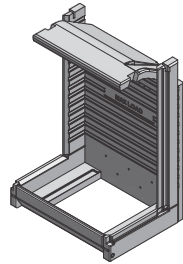
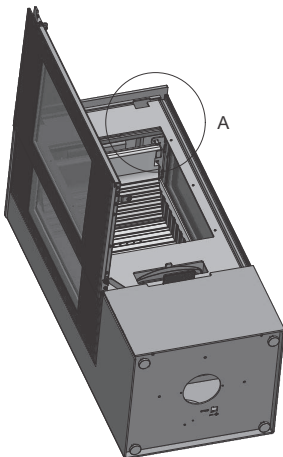
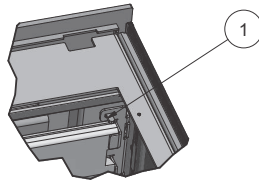
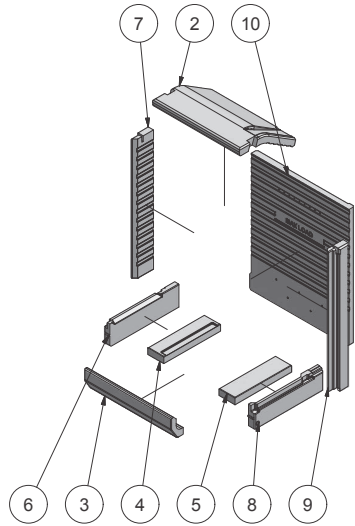
## TULIPESÄN VUORAUKSEN IRROTTAMINEN

Kamiina ilman sivulasia:

Tulipesän vuoraus irrotetaan seuraavasti:

1. Irrota kiinnike (1) molemmilta sivuilta. Paina sitä ylöspäin, jotta se vapautuu aukosta. Tämän jälkeen se voidaan poistaa kamiinasta.
2. Irrota seuraavaksi savunkääntölevy (2) nostamalla se ylös.
3. Tulipesän etuosan vuoraus (3) irrotetaan nostamalla.
4. Tulipesän alaosan vuorausosat (4) ja (5) irrotetaan nostamalla.
5. Irrota tulipesän ala- ja sivuosan vuorausosat (6) ja (8).
6. Irrota tulipesän yläosan vuorausosat (7) ja (9).
7. Lopuksi irrotetaan tulipesän takaosan vuoraus (10).

Tulipesän vuoraus asennetaan takaisin tekemällä edellä esitetyt toimet päinvastaisessa järjestyksessä.

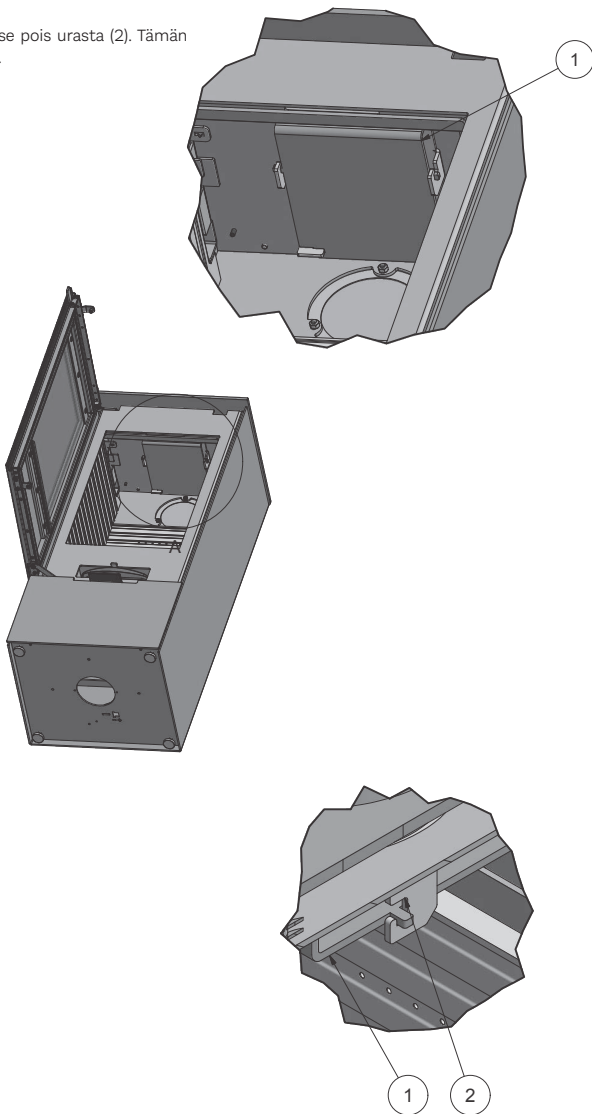


# SAVUJOHTIMEN IRROTTAMINEN

## SAVUJOHTIMEN IRROTTAMINEN

Irrota ensin savunkääntölevy (lisätietoja on tulipesän vuorauksen irrottamisesta kertovassa luvussa sivuilla 19 ja 20).

Savujohdin (1) irrotetaan nostamalla se pois urasta (2). Tämän jälkeen se voidaan poistaa kamiinasta.

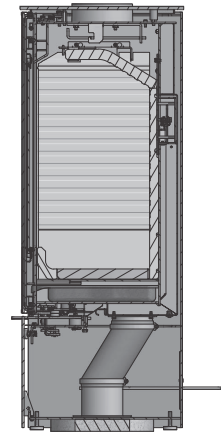
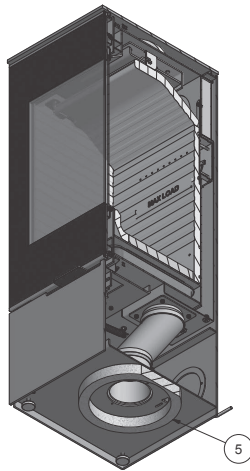
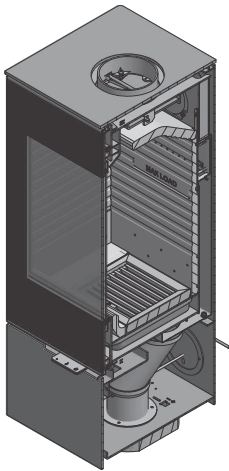
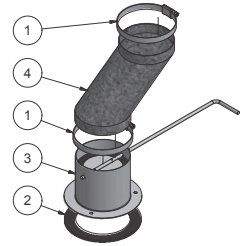


## ULKOILMAN SYÖTTÖ – AIRSYSTEM

Kaikkiin RAIS/attika-kamiinoihin voidaan syöttää ulkoilmaa. Ulkoilman syötöstä käytetään nimitystä AirSystem. Ilmansyöttö voidaan piilottaa asentamalla se lattiaan tai kamiinaan taakse seinään.

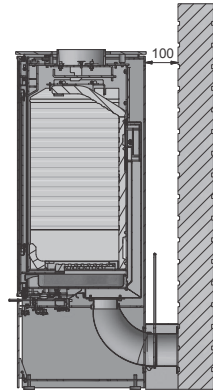
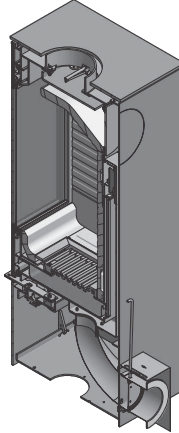
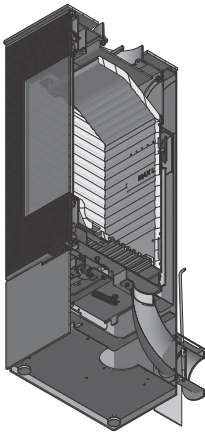
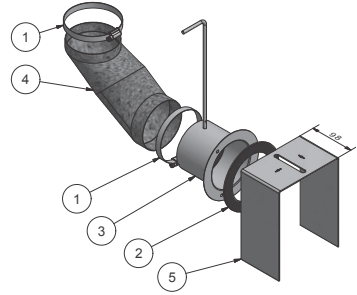
### ILMANSYÖTTÖ LATTIAN LÄPI

1. Vaahtokumirengas (5) asetetaan kamiinaan alle ja keskitetään kamiinan pohjassa sijaitsevaan aukkoon.
2. Ilmaventtiili (3) ja tiiviste (2) ruuvataan kamiinan pohjaan kamiinan ja ilmaventtiilin väliin.
3. Joustava letku (4) asennetaan tulipesän yhteeseen ja ilmaventtiiliin (3) sekä kiristetään letkukiinnikkeiden (1) avulla.



## ILMANSYÖTTÖ TAKAPANEELIN LÄPI

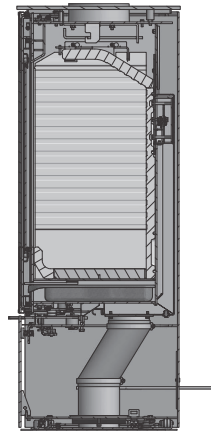
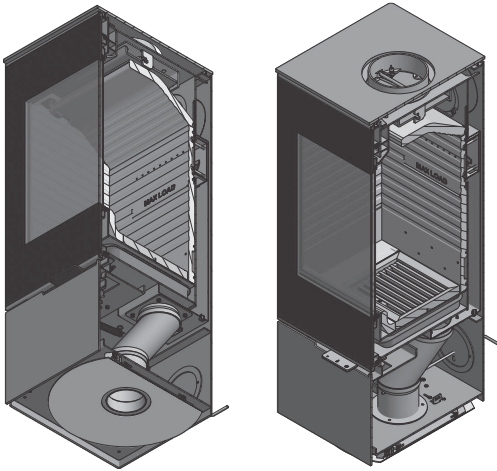
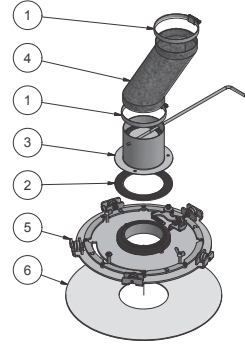
1. Irrota kansi kamiinan takaosasta.
2. Ilmaventtiili (3) kiinnitetään seinään. Seinän ja ilmaventtiilin väliin asennetaan tiiviste (2).
3. Asenna kotelo (5) ilmaventtiiliin (3) päälle.
4. Joustava letku (4) asennetaan tulipesän yhteeseen ja ilmaventtiiliin (3) sekä kiristetään letkukiinnikkeiden (1) avulla.



# ULKOILMAN SYÖTTÖ - AIRSYSTEM

## ILMANSYÖTTÖ LATTIAN LÄPI KÄYTETTÄESSÄ JALUSTAA

1. Tiiviste (6) asetetaan lattialle jalustan (5) alle. Se voidaan kiinnittää tarvittaessa kiinnittäjä alustaan.
2. Ilmaventtiili (3) asennetaan kamiinan pohjaan. Kamiinan ja ilmaventtiilin väliin asennetaan tiiviste (2).
3. Joustava letku (4) asennetaan tulipesän yhteeseen ja ilmaventtiin (3) sekä kiristetään letkukiinnikkeiden (1) avulla.

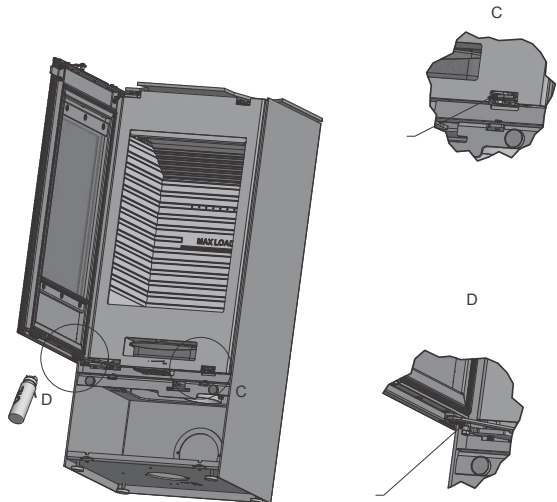
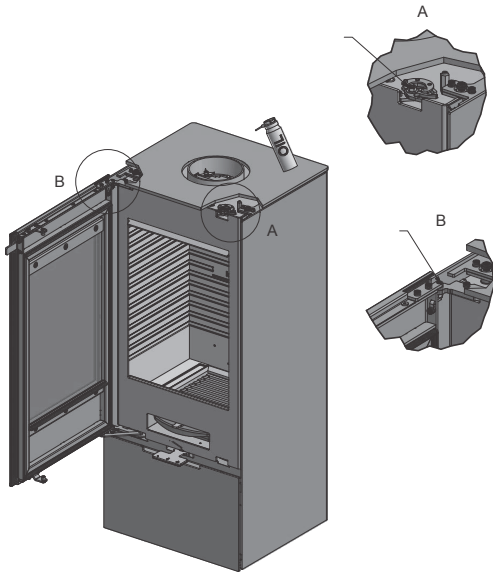


SF

# ARANOIDEN VOITELEMINEN

## ARANOIDEN VOITELEMINEN

Kamiinan neljä liikkuvaa osaa saranoissa ja kiinnikkeessä voidellaan säännöllisesti (ks. kuvat). Käytä kuumuutta kestävää voiteluainetta.

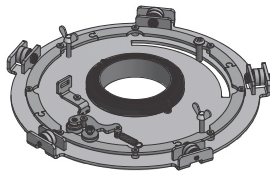


# TARVIKKEET

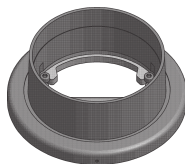
## TARVIKKEET

(XX) Vaihtuva värikoodi

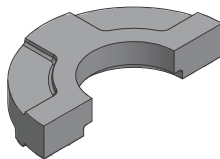
10-0000-1501 - Jalusta



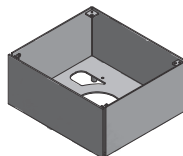
8131390 - Jalustan sovitin



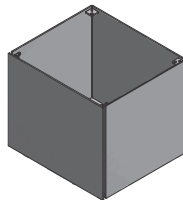
MODULWS - 6KG  
Lämpöä varaava kivi



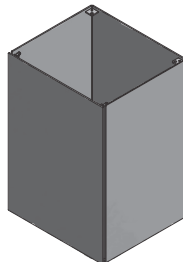
10-0000-240101XX  
Small Topbox



10-0000-240201XX  
Medium Topbox



10-0000-240301XX  
Large Topbox



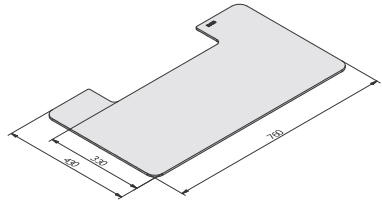
SF



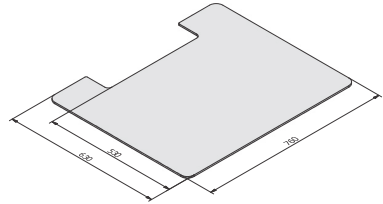
# ACCESSORIES

## TARVIKKEET

10-0000-490101 - Lasinen lattialevy  
760 x 430 x 6 mm



10-0000-490201 - Lasinen lattialevy  
760 x 630 x 6 mm



10-0000-1101  
Handle - Stainless Steel

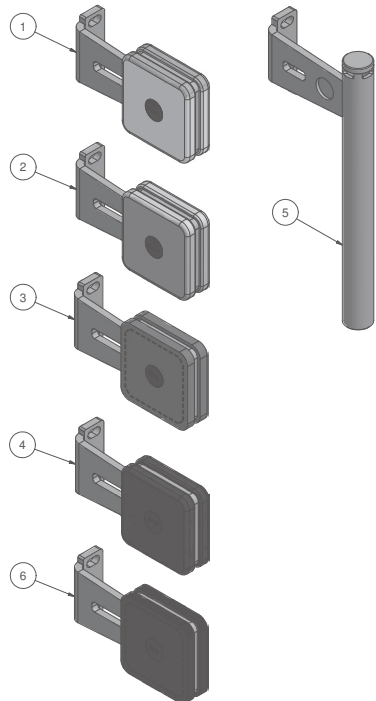
10-0000-1102  
Handle - Corian White

10-0000-1103  
Handle - Brown Leather

10-0000-1104  
Handle - Black Oak

10-0000-1105  
Handle - Classic

10-0000-1106  
Handle - Black Leather



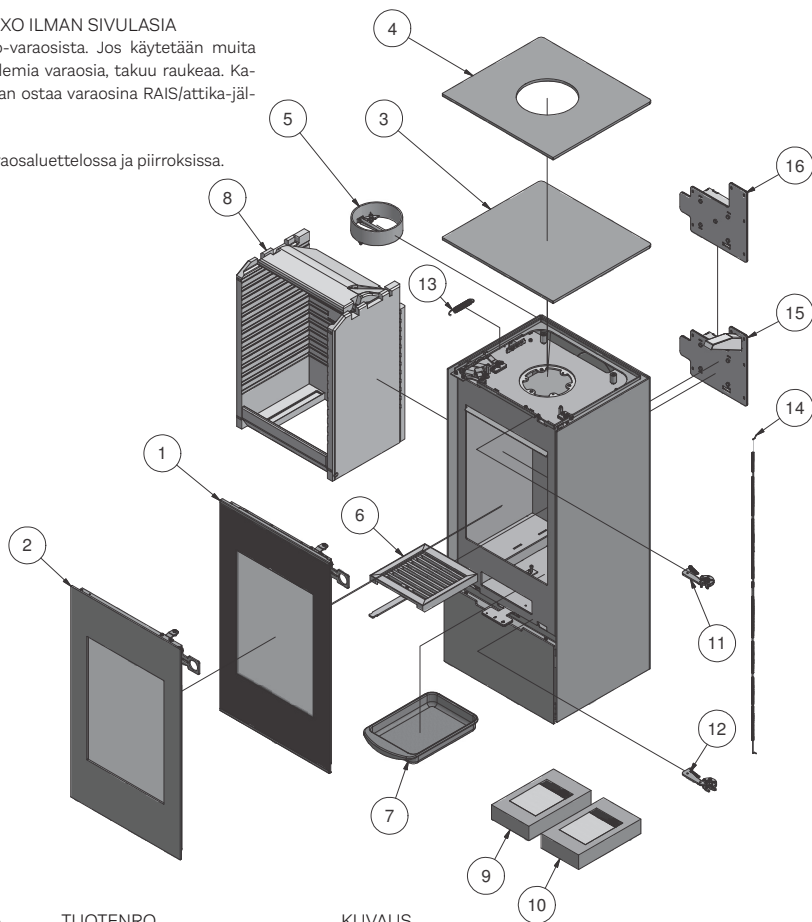
## VARAOSALUETTELO

### VARAOSALUETTELO – NEXO ILMAN SIVULASIA

Täällä on yleiskatsaus Nexo-varaosista. Jos käytetään muita kuin RAISin/attikan suosittelemia varaosia, takuu raukeaa. Kaikkia vaihdettavia osia voidaan ostaa varaosina RAIS/attika-jälleenmyyjältä.

Lisätietoja on jäljempänä varaosaluettelossa ja piirroksissa.

xx: valinnainen värikoodi



SIJAINTI	LUKUMÄÄRÄ	TUOTENRO	KUVAUS
1	1	10-0000-1001	Luukun lasi
2	1	10-0000-1002	Luukun Classic-lasi
3	1	10-0000-0601xx	Ylälevy takaliitintää varten
4	1	10-0000-0602xx	Ylälevy yläliitintää varten
5	1	617-00	Savunpoistoyhde 6"
6	1	1313800	Ritilä
7	1	1314001	Tuhkalaatikko
8	1	10-0000-2201	Pidikesarja
9	1	10-0000-5501	Luukun lasin tiivistesarja
10	1	10-0000-5502	Luukun Classic-lasin tiivistesarja
11	1	10-0000-1801	Yläosan lukitusmekanismi
12	1	10-0000-1802	Alaosan lukitusmekanismi
13	1	7301026 Ba1)	Jousi
14	1	1710924	Wire for airdamper
15	1	1710990	Airdamper - Clever air unit
16	1	1711790	Airdamper - Complete

# VARAOSALUETTELO

## VARAOSALUETTELO – NEXO SIVULASILLA

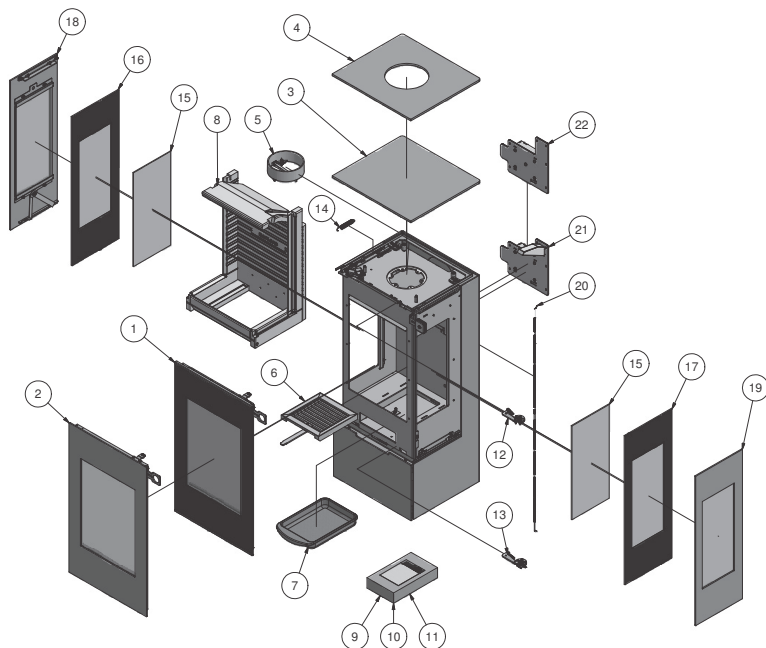
Täällä on yleiskatsaus

Nexo-varaosista.

Jos käytetään muita kuin RAISin/attikan suosittelemia varaosia, takuu raukeaa. Kaikkia vaihdettavia osia voidaan ostaa varaosina RAIS/attika-jälleenmyyjältä.

Lisätietoja on jäljempänä varaosaluettelossa ja piirroksissa.

xx: valinnainen värikoodi



SIJAINTI	LUKUMÄÄRÄ	TUOTENRO	KUVAUS
1	1	10-0000-1001	Luukun lasi
2	1	10-0000-1003	Luukun Classic-kaksoislasi
3	1	10-0000-0601xx	Ylälevy takaliitintää varten
4	1	10-0000-0602xx	Ylälevy yläliitintää varten
5	1	61--00	Savunpoistoyhde 6"
6	1	1313800	Ritilä
7	1	1314001	Tuhkalaatikko
8	1	10-0000-2202	Pidikesarja sivulasilla varustettuun malliin
9	1	10-0000-5501	Luukun lasin tiivistesarja
10	1	10-0000-5503	Luukun Classic-kaksoislasin tiivistesarja
11	1	10-0000-5505	Sivulasin tiivistesarja
12	1	10-0000-1801	Yläosan lukitusmekanismi
13	1	10-0000-1802	Alaosan lukitusmekanismi
14	1	7301026 Ba1	Jousi
15	2	10-0000-5005	Sisäpuolinen lasi sivulle (IR-Max)
16	1	10-0000-5003	Vasen sivulasi
17	1	10-0000-5004	Oikea sivulasi
18	1	10-0000-2601xx	Teräskylki, vasen.
19	1	10-0000-2602xx	Teräskylki, oikea
20	1	1710924	Wire for airdamper
21	1	1710990	Airdamper - Clever air unit
22	1	1711790	Airdamper - Complete



# SUORITUSKYKYVAKUUTUS

SUORITUSKYKYVAKUUTUS

## SUORITUSTASOILMOITUS

Asetuksen (EU) 305/2011 Nr. 0001 — CPR-2013/07/01

Nr.: 10



Nexo 100 - Manual / Nexo 100 - Clever Air / Nexo 100 Classic - Manual / Nexo 100 Classic - Clever Air  
 Nexo 120 - Manual / Nexo 120 - Clever Air / Nexo 120 Classic - Manual / Nexo 120 Classic - Clever Air  
 Nexo 140 - Manual / Nexo 140 - Clever Air / Nexo 140 Classic - Manual / Nexo 140 Classic - Clever Air  
 Nexo 160 - Manual / Nexo 160 - Clever Air / Nexo 160 Classic - Manual / Nexo 160 Classic - Clever Air  
 Nexo 185 - Manual / Nexo 185 - Clever Air / Nexo 185 Classic - Manual / Nexo 185 Classic - Clever Air

1. Tunnistaminen

Sideglass Models

Nexo 100 - Manual / Nexo 100 - Clever Air / Nexo 100 Classic - Manual / Nexo 100 Classic - Clever Air  
 Nexo 120 - Manual / Nexo 120 - Clever Air / Nexo 120 Classic - Manual / Nexo 120 Classic - Clever Air  
 Nexo 140 - Manual / Nexo 140 - Clever Air / Nexo 140 Classic - Manual / Nexo 140 Classic - Clever Air  
 Nexo 160 - Manual / Nexo 160 - Clever Air / Nexo 160 Classic - Manual / Nexo 160 Classic - Clever Air  
 Nexo 185 - Manual / Nexo 185 - Clever Air / Nexo 185 Classic - Manual / Nexo 185 Classic - Clever Air

2. Tyyppi

Omakotitalo lämmitin kiinteän polttoaineen

3. Käyttötarkoitus

Omakotitalo lämmitin kiinteän polttoaineen ilman lämpöhuolto

4. Valmistaja

RAIS A/S Puhelin +45 98 47 90 33  
 Industrivej 20, Vangen Faksi +45 98 47 92 91  
 DK-9900 Frederikshavn, Webmailin kundeservice@rais.dk  
 Tanska Etusivullesi www.rais.com

5. Valtuutettu edustaja

Ei merkitystä

6. Suoritustason

System 3

7. Ilmoitetun laitoksen nimi

Danish Technological Institute - Identification no. 1235  
 Teknologiparken, Kangsvang Allé 29, DK-8000 Århus C, Tanska  
 300-ELAB-2324-EN

Testiraportti nro.

8. Ilmoitettu suorituskyky

Yhdenmukaistettu tekninen eritelmä:

EN 13240:2001/A2:2004/AC:2007

Perusominaisuuksien	Suorituskyky		
<b>Paloturvallisuus</b>			
Palo-ominaisuudet	A1	Nexo 100 Nexo 120 Nexo 140 Nexo 160 Nexo 185	Nexo 100 side glass Nexo 120 side glass Nexo 140 side glass Nexo 160 side glass Nexo 185 side glass
Suojaetäisyys palavaan materiaaliin	Takana	100	100
Minimi etäisyydet [mm]	Sivulla	350	450
Katso käyttöohjeesta muita asennusetäisyydet	Katto	400	400
Katso käyttöohjeesta muita asennusetäisyydet	Etuosa	900	800
Ulospuotoavan hiiloksen riski	Läpäissyt		
CO-päästöt johtuvan 13% O2 (%)		0.0906 %	
Pintalämpötila	Läpäissyt		
Sähköturvallisuus	Läpäissyt		
Puhdistusmahdollisuudet	Läpäissyt		
Maks. Käyttöpaine vesisäiliöön		- bar	
Savukaasujen lämpötila nimellisteholla		268 °C	
Mekaaninen lujuus (kykyyn kantaa savupiippuun / hormiin putki)		Ei testattu (NPD)	
<b>Terminen suorituskyky</b>			
Nimellisteho		5,7 kW	
Tilan lämmitysteho		5,7 kW	
Veden lämmitysteho		- kW	
Hvötyosuude <sup>7)</sup>		80 %	

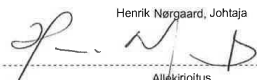
9. Tuotteen suorituskykyä määritelty 1 ja 2 kohdassa, on yhdenmukainen ilmoitetun suoritustason 8 kohdassa. Tämä suoritustasoilmoitus on annettu pelkästään valmistajien vastuulla olevassa 4 kohdassa määriteltyjen.

Valmistajan allekirjoittama:

Henrik Nergaard, Johtaja

Paikka FREDERIKSHAVN, Tanska

Dato 25-01-2019

  
 Allekirjoitus





Installatiehandleiding	2
Algemeen	2
Schoorsteen	2
Technische gegevens	3
Specificaties	3
Maattekeningen	4
Typeplaatje	7
Montage	8
Verpakking bij levering	8
Zekeringen verwijderen bij kachel met draaivoet	9
Verwijderen van verpakking	9
Installatieafstanden	10
Bodemplaat monteren	14
Hoogte aanpassen	14
Handgreep monteren/vervangen	14
Rookadapter monteren in boventuitlaat	15
Schoorsteenaansluiting wijzigen (rookadapter)	16
Topplaat monteren	18
Bekleding van verbrandingskamer verwijderen	19
Rookchicane verwijderen	21
Externeluchtaansluiting - AirSystem	22
Scharnieren smeren	25
Accessoires	26
Lijst met reserveonderdelen	28
Testcertificaat	30
Prestatieverklaring	31

## INSTALLATIEHANDLEIDING

Gefeliciteerd met uw nieuwe RAIS/attika-product. Het doel van deze installatiehandleiding is dat uw kachel op de juiste manier wordt geïnstalleerd, zodat u er vele jaren plezier van kunt hebben.

De installatiehandleiding geldt voor Nexo 100, 120, 140, 160 en 190 en voor de overeenkomstige modellen met zijglas.

## ALGEMEEN

Correct installatie van de kachel is belangrijk voor het milieu en voor de veiligheid.

Plaats de kachel op niet-brandbaar materiaal of vrij van de vloer.

Bij het installeren van de kachel moeten alle lokale regels en voorschriften, inclusief die welke verwijzen naar nationale en Europese normen, in acht worden genomen. Neem contact op met een schoorsteenveger voor de plaatsing.

Er mogen geen ongeautoriseerde wijzigingen aan de kachel worden uitgevoerd.

## LET OP

Voordat de houtkachel in gebruik mag worden genomen, moet de installatie worden aangemeld bij de lokale schoorsteenveger.

In de ruimte waarin de kachel wordt geplaatst, moet voldoende toevoer van frisse lucht zijn om een goede verbranding te garanderen - eventueel via een AirSystem-aansluiting. Houd er rekening mee dat eventuele mechanische afzuiging via bijvoorbeeld een afzuigkap de luchttoevoer kan verminderen. De kachel heeft een luchtverbruik van min. 14,4 m<sup>3</sup>/t.

De ruimte onder de verbrandingskamer is niet geschikt voor de opslag van brandbaar materiaal, tenzij er een reflectorplaat wordt gemonteerd!

De vloerconstructie moet het gewicht van de houtkachel plus

een eventuele schoorsteen kunnen dragen. Als de bestaande constructie niet aan deze voorwaarde voldoet, moeten er passende maatregelen worden getroffen (bijvoorbeeld een belastingsverdelingsplaat). Raadpleeg een bouwkundige.

Als de kachel op een brandbare vloer wordt geïnstalleerd, moeten de nationale en lokale bepalingen in acht worden genomen met betrekking tot de afmetingen van de niet-brandbare ondergrond waarmee de vloer onder de kachel moet worden bedekt.

De kachel moet op een veilige afstand van brandbaar materiaal worden geplaatst. In verband met brandgevaar mogen er geen brandbare voorwerpen (zoals meubels) dichterbij worden geplaatst dan wordt aangegeven in de gedeeltes over de opstelling. Bij het bepalen waar u uw RAIS/attika-houtkachel wilt plaatsen, moet u rekening houden met de warmteverdeling naar de andere ruimtes, zodat u uw nieuwe kachel zo goed mogelijk benut.

## Controleer de kachel bij ontvangst op eventuele defecten.

## SCHOORSTEEN

De schoorsteen moet zo hoog zijn dat de trekverhoudingen goed zijn, d.w.z. -14 tot -18 pascal. Als de aanbevolen schoorsteentrek niet wordt bereikt, kunnen er problemen ontstaan waarbij er tijdens het stoken rook uit de deur komt. Wij raden u aan de schoorsteen aan te passen aan de rookadapter. De rookadapter heeft een diameter van 150 mm.

Als de trek te groot is, wordt u aangeraden de schoorsteen of het rookkanaal te voorzien van een trekregelaar. Bij de montage hiervan moet u zorgen voor een doorstroomoppervlak van ten minste 20 cm<sup>2</sup> bij een gesloten trekregelaar.

Houd er rekening mee dat het reinigingsluik op de schoorsteen vrij toegankelijk moet zijn.



# TEKNISKA DATA

Hieronder ziet u de technische gegevens voor Nexo, waaronder specificaties, maattekeningen en typeplaatje.

## SPECIFICATIES

DTI Ref.:	300-ELAB-2324 EN 300-ELAB-2324-NS	NEXO 100 zonder zijglas NEXO 100 met zijglas	NEXO 120/140/160/185 zonder zijglas NEXO 120/140/160/185 met zijglas
Nominaal vermogen (kW):		5,7	5,7
Min./max. vermogen (kW):		2-9*	2-9*
Verwarmingsoppervlak (m <sup>2</sup> ):		110	110
Breedte/diepte/hoogte van de kachel (mm):		446-398-1025	446-398-1235/1425/1600/1860
Breedte/diepte/hoogte van de verbrandingskamer (mm):		344-254-262**	344-254-262*
Max. belastbaarheid (mm):		260	260
Min. trek (pascal)		-12	-12
Gewicht (kg) min., afhankelijk van de modellen:		ca. 147	ca. 158
Rendement (%):		80	80
CO-emissie toegeschreven aan (%)		0,0906	0,0906
NOx-emissie toegeschreven aan 13% O <sub>2</sub> (mg/Nm <sup>3</sup> ):		91	91
Deeltjesemissie volgens NS3058/3059 (g/kg):		2,24	2,24
Stofmeting volgens Din+ 13% O <sub>2</sub> (mg/Nm <sup>3</sup> ):		4	4
Rookgasmassaflow (g/s)		4,9	4,9
Rookgastemperatuur (°C):		268	268
Berekende rookgastemperatuur (°C) bij rookadapter:		322	322
Aanbevolen hoeveelheid hout bij vullen (kg):			
(Verdeeld over 2 stuks hout à max. 24 cm)		1,4	1,4
Intermitterend bedrijf:		vullen moet binnen 49 minuten plaatsvinden	

\*not verified by test.

\*\*Max Load

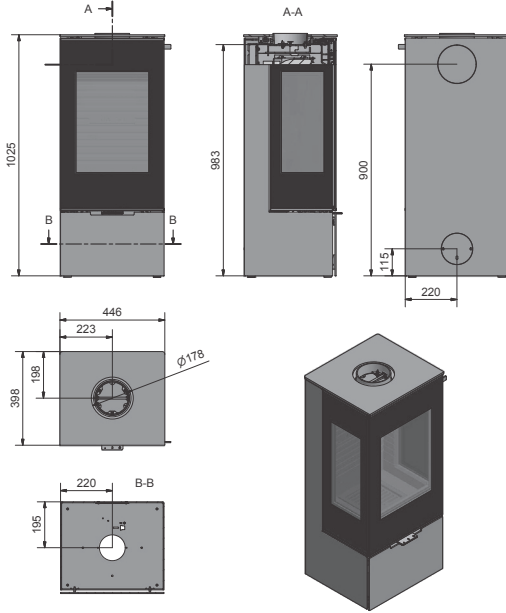
De kachel is getest en goedgekeurd door:

## DTI

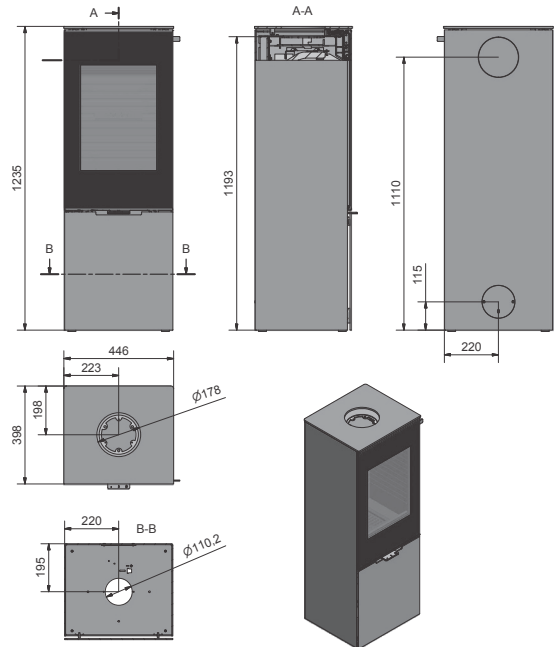
Danish Technological Institute  
Teknologiparken Kongsvang Allé 29  
DK-8000 Aarhus C  
Denmark  
www.dti.dk  
Phone: +45 72 20 20 00  
Fax: +45 72 20 10 19

# MAATTEKENINGEN

RAIS NEXO 100

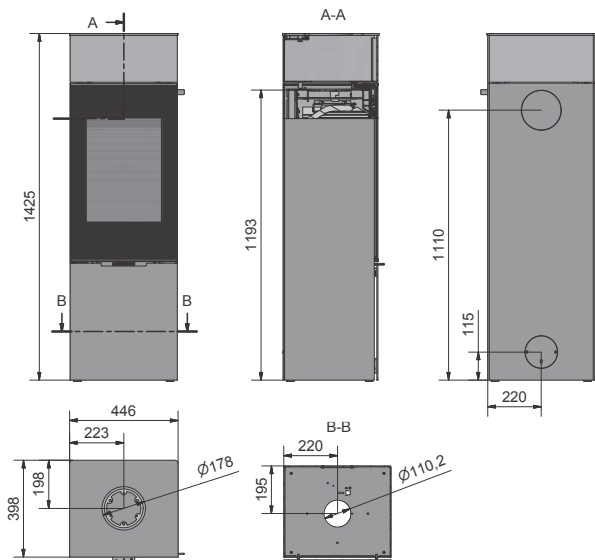


RAIS NEXO 120



Alle afmetingen aangegeven in mm.

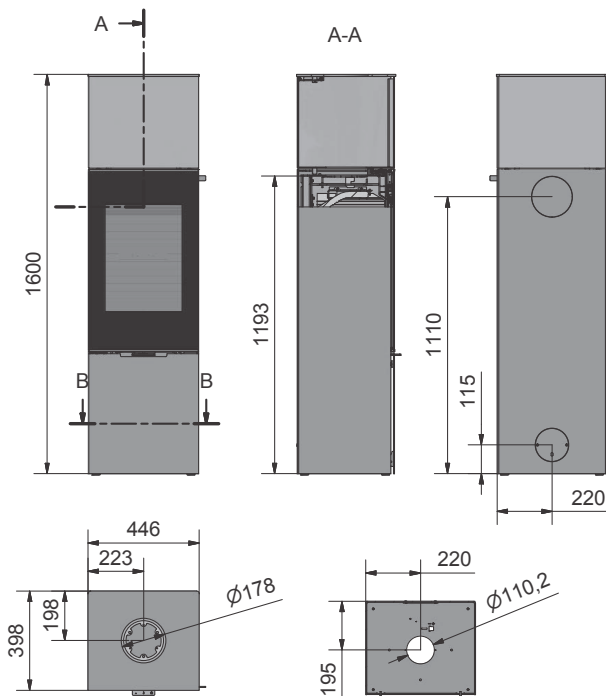
# MAATTEKENINGEN



RAIS NEXO 140



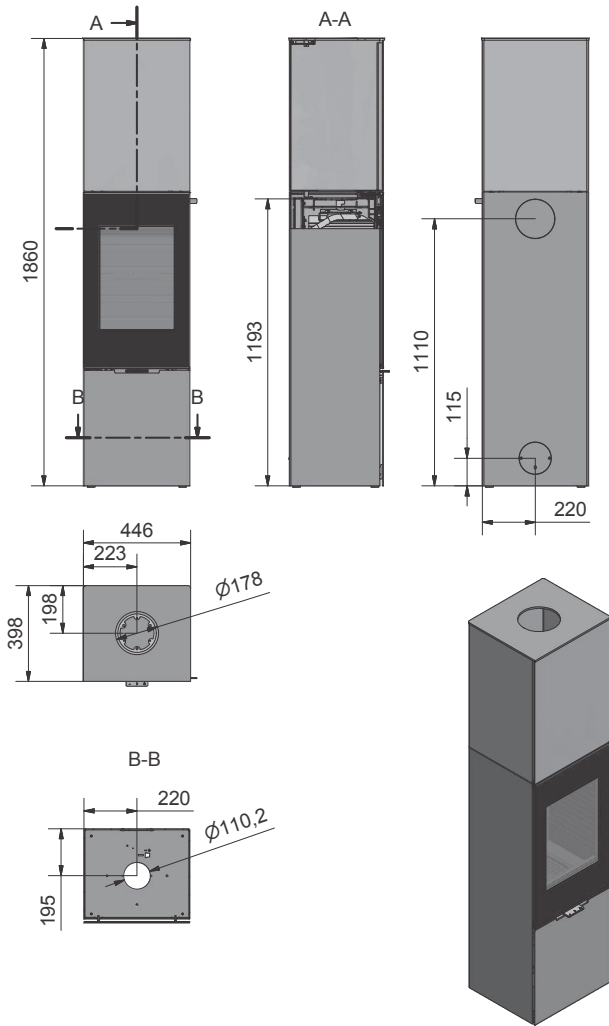
RAIS NEXO 160



Alle afmetingen aangegeven in mm.

# MAATTEKENINGEN

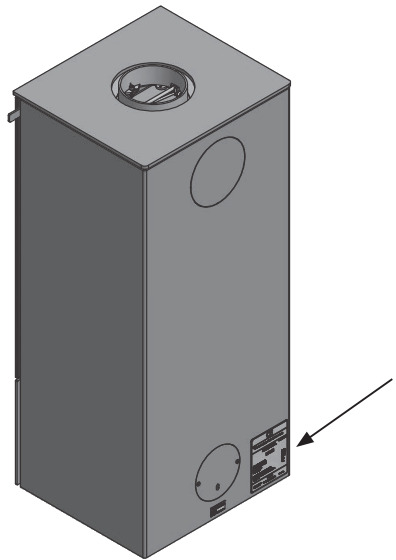
RAIS NEXO 185



Alle afmetingen aangegeven in mm.

# TYPEPLAATJE

Alle RAIS/attika-houtkachels hebben een typeplaatje waarop de afstand van de kachel tot brandbaar materiaal, het rendement enz. worden aangegeven. Bij levering ligt het typeplaatje los in de kachel. Wij raden u aan het typeplaatje op de achterkant van de kachel van de hoek te monteren (zie tekening rechts). Het productienummer staat achter op de kachel.



Typeplaatje: Nexo zonder zijglas

Typeplaatje: Nexo met zijglas

<b>18</b>	
EN 13240:2001+A2:2004, EC No: 10	
<b>CE</b>	
Notified Body: 1235	
Produced at: RAIS A/S, Industrivej 20, 9900 Frederikshavn, Danmark	
<b>Nexo 100,120,140,160,185 – Manual - Clever Air - Classic Manual - Classic Clever Air</b>	
AFSTAND TIL BRÆNDGART, BAGVEJ ABSTAND ZU BRÄNNBAREN BAUTEILEN, HINTEN DISTANCE TO COMBUSTIBLE BACK WALL DIST. ENTRE COMPOSANTS COMBUSTIBLES, ARRIÈRE	DK: 100mm SE BRUGERVEJLEDNING DE: 100mm SIEHE BEDIENUNGSANLEITUNG UK: 100mm SEE USER MANUAL FR: 100mm CONSULTEZ LE GUIDE DE L'UTILISATEUR
AFSTAND TIL BRÆNDGART, SIDEVEJ ABSTAND ZU BRÄNNBAREN BAUTEILEN, SEITE DISTANCE TO COMBUSTIBLE SIDE WALL DISTANCE ENTRE COMPOSANTS COMBUSTIBLES, CÔTÉ	DK: 350mm SE BRUGERVEJLEDNING DE: 350mm SIEHE BEDIENUNGSANLEITUNG UK: 350mm SEE USER MANUAL FR: 350mm CONSULTEZ LE GUIDE DE L'UTILISATEUR
AFSTAND TIL BRÆNDGART, MØBLERING ABSTAND VORNE ZU BRÄNNBAREN MÖBELN DISTANCE TO FURNITURE AT THE FRONT DISTANCE ENTRE COMPOSANTS COMBUSTIBLES, DEVANT	DK: 900mm SE BRUGERVEJLEDNING DE: 900mm SIEHE BEDIENUNGSANLEITUNG UK: 900mm SEE USER MANUAL FR: 900mm CONSULTEZ LE GUIDE DE L'UTILISATEUR
CO EMISSION (REL. 13% O <sub>2</sub> ) CO EMISSION IN DEN VERBRÄNNUNGSPRODUKTEN (BEI 13% O <sub>2</sub> ) EMISSION OF CO IN COMBUSTION PRODUCTS (AT 13% O <sub>2</sub> ) EMISSION CO DANS LES PRODUITS COMBUSTIBLES (A 13% O <sub>2</sub> )	0,0906 % / 1132 mg/Nm <sup>3</sup>
STØV / STAUB / DUST / POUSSIÈRES RØGGASTEMPERATUR / ABGASTEMPERATUR / FLUE GAS TEMPERATURE / TEMPÉRATURE DES GAZ DE FUMÉE:	4 mg/Nm <sup>3</sup> 268 °C
NOMINEL EFFERT / HEIÐLEIÐUNG / THERMAL OUTPUT / PUISSANCE CALORIFIQUE: VIRKINGSGRAD / ENERGIEEFFIZIENZ / ENERGY EFFICIENCY / EFFICACITÉ ÉNERGÉTIQUE:	5,7 kW (UK 5,0kW) (France 5,9kW) 80 % (France 76%)
DK: Brug kun anbefalede brændstoffer. Følg instrukserne i bruger manualen. DK: BRÆNDE Anordningen er egnet til røgassamløsning og intervalfyldning. DE: Lassen und befolgen Sie die Bedienungsanleitung. Zeilbrandstoffsätze. Nur empfohlene Brennstoffe einsetzen. UK: Fuel types (only recommended). Follow the installation and operating instruction manual. Intermitent operation. FR: Utilisez les et observez les instructions du mode d'emploi. Foyer à durée de combustion limitée, homologué pour chémiques à combustion multiples. Utilisez seulement les combustibles recommandés.	DK: Brug kun anbefalede brændstoffer. Følg instrukserne i bruger manualen. DK: BRÆNDE Anordningen er egnet til røgassamløsning og intervalfyldning. DE: Lassen und befolgen Sie die Bedienungsanleitung. Zeilbrandstoffsätze. Nur empfohlene Brennstoffe einsetzen. UK: Fuel types (only recommended). Follow the installation and operating instruction manual. Intermitent operation. FR: Utilisez les et observez les instructions du mode d'emploi. Foyer à durée de combustion limitée, homologué pour chémiques à combustion multiples. Utilisez seulement les combustibles recommandés.
<b>(Not to be used in a shared flue in UK)</b>	
Raumheizer für feste Brennstoffe Appliance fired by wood Poêle pour combustibles solides	
1x B-VG	Produced for: ATTIKA FEUER AG, Brunntafel 16, CH-6330 Cham / RAIS A/S, Industrivej 20, DK-9900 Frederikshavn

<b>18</b>	
EN 13240:2001+A2:2004, EC No: 10	
<b>CE</b>	
Notified Body: 1235	
Produced at: RAIS A/S, Industrivej 20, 9900 Frederikshavn, Danmark	
<b>Nexo 100 G,120 G,140 G,160 G,185 G – Manual - Clever Air - Classic Manual - Classic Clever Air (Models with side glass)</b>	
AFSTAND TIL BRÆNDGART, BAGVEJ ABSTAND ZU BRÄNNBAREN BAUTEILEN, HINTEN DISTANCE TO COMBUSTIBLE BACK WALL DIST. ENTRE COMPOSANTS COMBUSTIBLES, ARRIÈRE	DK: 100mm SE BRUGERVEJLEDNING DE: 100mm SIEHE BEDIENUNGSANLEITUNG UK: 100mm SEE USER MANUAL FR: 100mm CONSULTEZ LE GUIDE DE L'UTILISATEUR
AFSTAND TIL BRÆNDGART, SIDEVEJ ABSTAND ZU BRÄNNBAREN BAUTEILEN, SEITE DISTANCE TO COMBUSTIBLE SIDE WALL DISTANCE ENTRE COMPOSANTS COMBUSTIBLES, CÔTÉ	DK: 450mm SE BRUGERVEJLEDNING DE: 450mm SIEHE BEDIENUNGSANLEITUNG UK: 450mm SEE USER MANUAL FR: 450mm CONSULTEZ LE GUIDE DE L'UTILISATEUR
AFSTAND TIL BRÆNDGART, MØBLERING ABSTAND VORNE ZU BRÄNNBAREN MÖBELN DISTANCE TO FURNITURE AT THE FRONT DISTANCE ENTRE COMPOSANTS COMBUSTIBLES, DEVANT	DK: 800mm SE BRUGERVEJLEDNING DE: 800mm SIEHE BEDIENUNGSANLEITUNG UK: 800mm SEE USER MANUAL FR: 800mm CONSULTEZ LE GUIDE DE L'UTILISATEUR
CO EMISSION (REL. 13% O <sub>2</sub> ) CO EMISSION IN DEN VERBRÄNNUNGSPRODUKTEN (BEI 13% O <sub>2</sub> ) EMISSION OF CO IN COMBUSTION PRODUCTS (AT 13% O <sub>2</sub> ) EMISSION CO DANS LES PRODUITS COMBUSTIBLES (A 13% O <sub>2</sub> )	0,0906 % / 1132 mg/Nm <sup>3</sup>
STØV / STAUB / DUST / POUSSIÈRES RØGGASTEMPERATUR / ABGASTEMPERATUR / FLUE GAS TEMPERATURE / TEMPÉRATURE DES GAZ DE FUMÉE:	4 mg/Nm <sup>3</sup> 268 °C
NOMINEL EFFERT / HEIÐLEIÐUNG / THERMAL OUTPUT / PUISSANCE CALORIFIQUE: VIRKINGSGRAD / ENERGIEEFFIZIENZ / ENERGY EFFICIENCY / EFFICACITÉ ÉNERGÉTIQUE:	5,7 kW (UK 5,0kW) (France 5,9kW) 80 % (France 76%)
DK: Brug kun anbefalede brændstoffer. Følg instrukserne i bruger manualen. DK: BRÆNDE Anordningen er egnet til røgassamløsning og intervalfyldning. DE: Lassen und befolgen Sie die Bedienungsanleitung. Zeilbrandstoffsätze. Nur empfohlene Brennstoffe einsetzen. UK: Fuel types (only recommended). Follow the installation and operating instruction manual. Intermitent operation. FR: Utilisez les et observez les instructions du mode d'emploi. Foyer à durée de combustion limitée, homologué pour chémiques à combustion multiples. Utilisez seulement les combustibles recommandés.	DK: Brug kun anbefalede brændstoffer. Følg instrukserne i bruger manualen. DK: BRÆNDE Anordningen er egnet til røgassamløsning og intervalfyldning. DE: Lassen und befolgen Sie die Bedienungsanleitung. Zeilbrandstoffsätze. Nur empfohlene Brennstoffe einsetzen. UK: Fuel types (only recommended). Follow the installation and operating instruction manual. Intermitent operation. FR: Utilisez les et observez les instructions du mode d'emploi. Foyer à durée de combustion limitée, homologué pour chémiques à combustion multiples. Utilisez seulement les combustibles recommandés.
<b>(Not to be used in a shared flue in UK)</b>	
Raumheizer für feste Brennstoffe Appliance fired by wood Poêle pour combustibles solides	
1x B-VG	Produced for: ATTIKA FEUER AG, Brunntafel 16, CH-6330 Cham / RAIS A/S, Industrivej 20, DK-9900 Frederikshavn

NL

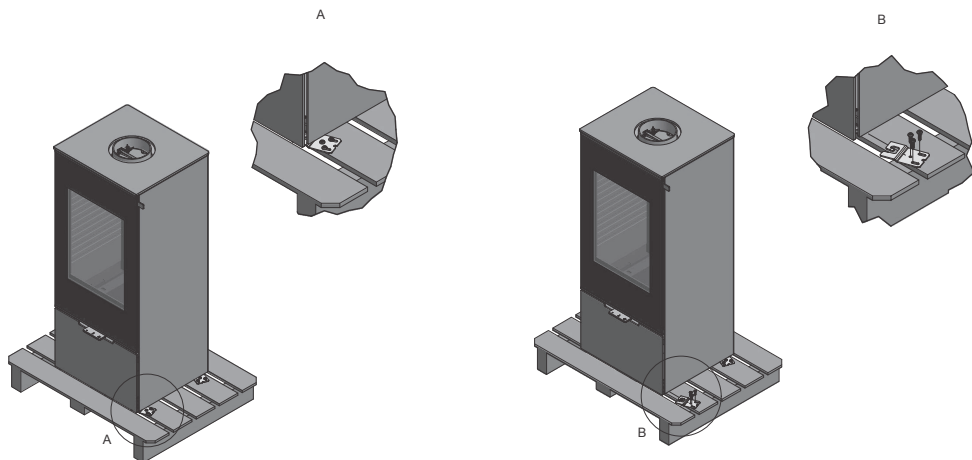
## MONTAGE

In dit gedeelte vindt u informatie over de montage van de houtkachel, waaronder informatie over de verpakking, installatieafstanden e.d.

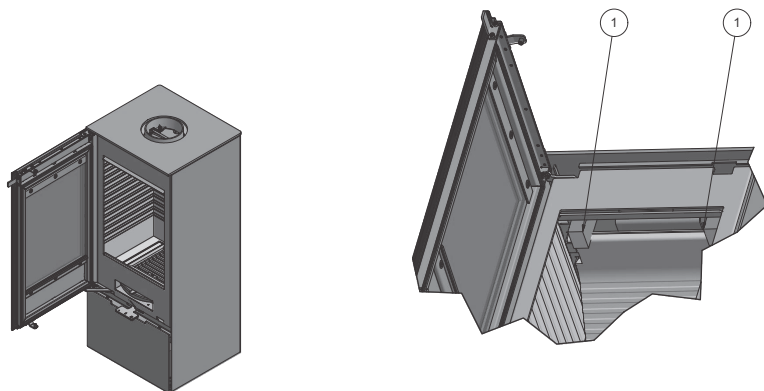
## VERPAKKING BIJ LEVERING

Bij levering is de kachel met vier transportvergrendelingen (in elke hoek één) bevestigd aan een transportpallet (A).

De transportvergrendelingen zijn bevestigd met drie schroeven die verwijderd moeten worden. Vervolgens kunnen de transportvergrendelingen worden verwijderd (B).



Op de bovenkant van de kachel zitten twee schuimblokken (1), die de bekleding van de verbrandingskamer tijdens het transport beschermen. Deze moeten worden verwijderd voordat u gaat stoken in de kachel.



## ZEKERINGEN VERWIJDEREN BIJ KACHEL MET DRAAIVOET

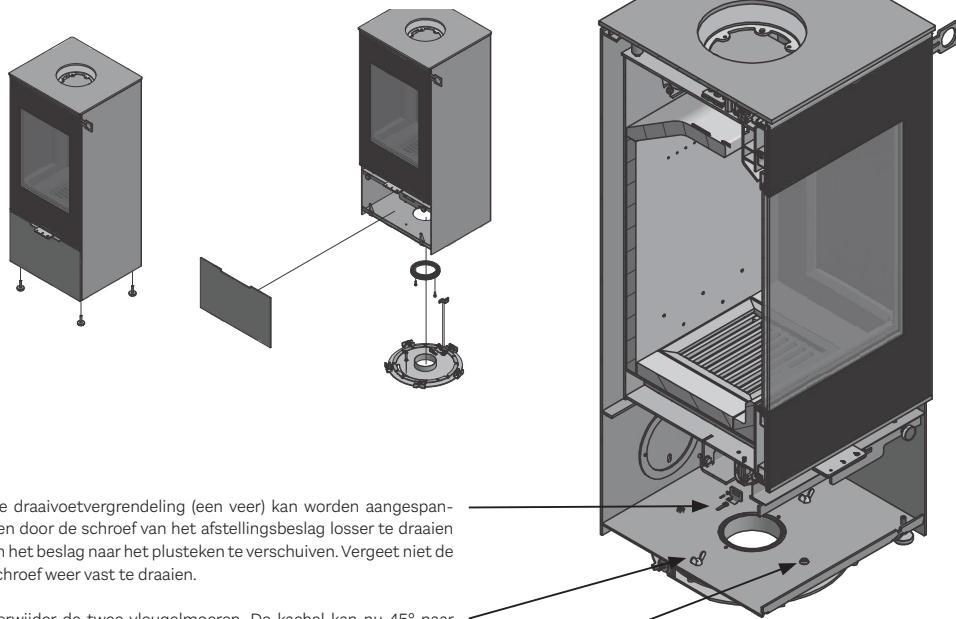
### ZEKERINGEN VERWIJDEREN BIJ KACHEL MET DRAAIVOET

De kachel kan met een draaivoet worden geleverd. In dat geval bevindt de draaivoet zich onder de kachel, waar hij tijdens het transport met twee vleugelmoeren kan worden vastgezet. Hieronder ziet u hoe deze worden verwijderd.

De draaivoet kan worden ingesteld op:

- 90° draaien (45° naar beide kanten) - (instelling bij levering)
- 360° draaien

Open de voorkant door het frontpaneel naar voren te trekken en op te tillen.



De draaivoetvergrendeling (een veer) kan worden aangespannen door de schroef van het afstellingsbeslag losser te draaien en het beslag naar het plus-teken te verschuiven. Vergeet niet de schroef weer vast te draaien.

Verwijder de twee vleugelmoeren. De kachel kan nu 45° naar beide kanten worden gedraaid.

Voor 360° draaien: Verwijder de stopschroef. De kachel kan nu vrij draaien.

### VERWIJDEREN VAN VERPAKKING

#### HERGEBRUIK

De kachel is verpakt in verpakkingsmateriaal dat kan worden hergebruikt. Deze moet worden afgevoerd in overeenstemming met de nationale regelgeving met betrekking tot afvalverwerking.

Het glas kan niet opnieuw worden gebruikt.

Gooi het glas samen met restafval van keramiek en porselein weg. Vuurvast glas heeft een hogere smeltemperatuur en kan daarom niet worden gerecycled.

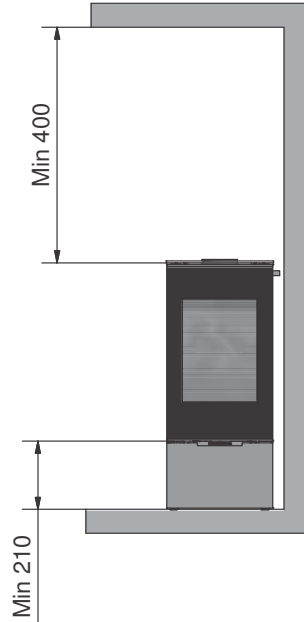
Als u ervoor zorgt dat vuurvast glas niet terecht komt bij te recyclen glas, levert u een belangrijke bijdrage aan het milieu.

# INSTALLATIEAFSTANDEN

## INSTALLATIEAFSTANDEN

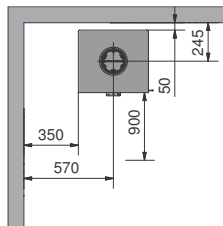
Hieronder ziet u de installatieafstanden die gelden voor Nexo.  
De afmetingen zijn aangegeven in mm.

Installatieafstand tot brandbaar plafond

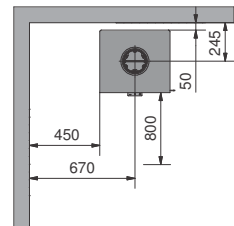


Installatieafstanden brandbaar  
- geïsoleerd rookkanaal

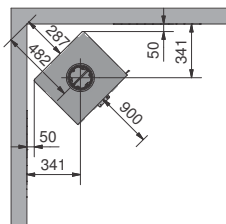
NEXO (zonder zijglas)



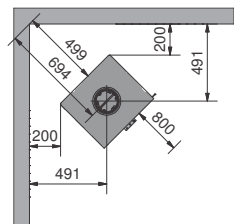
NEXO (met zijglas)



NEXO (zonder zijglas)



NEXO (met zijglas)



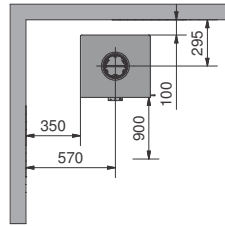


# INSTALLATIEAFSTANDEN

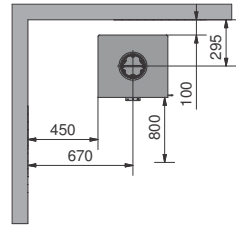
## INSTALLATIEAFSTANDEN

Installatieafstanden brandbaar  
– niet-geïsoleerd rookkanaal

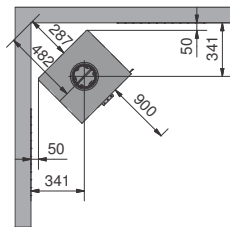
NEXO (zonder zijglas)



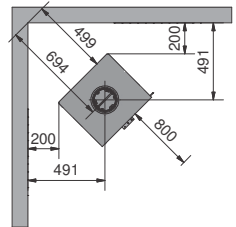
NEXO (met zijglas)



NEXO (zonder zijglas)



NEXO (met zijglas)



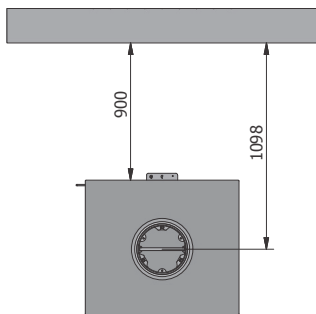


# INSTALLATIEAFSTANDEN – KACHEL MET DRAAIVOET

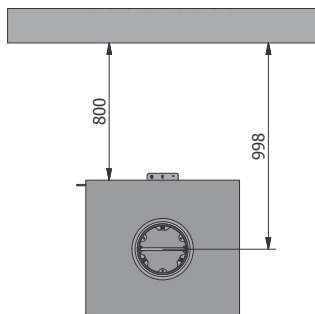
## INSTALLATIEAFSTANDEN – KACHEL MET DRAAIVOET

Als uw kachel een draaivoet heeft, is de installatieafstand tot brandbare muren groter. Hieronder ziet u welke afstanden in dat geval gelden.

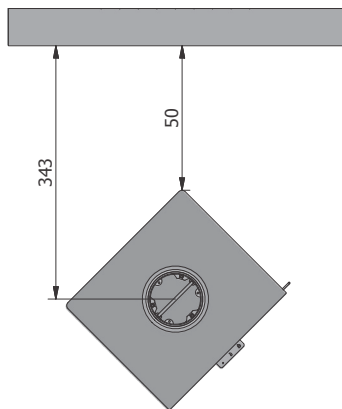
360° - zonder zijglas



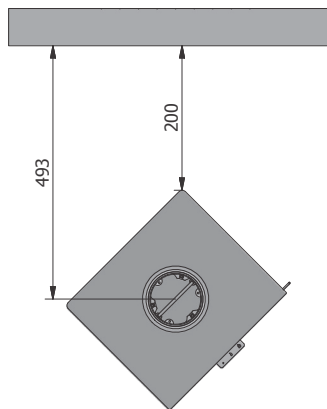
360° - met zijglas



90° - zonder zijglas

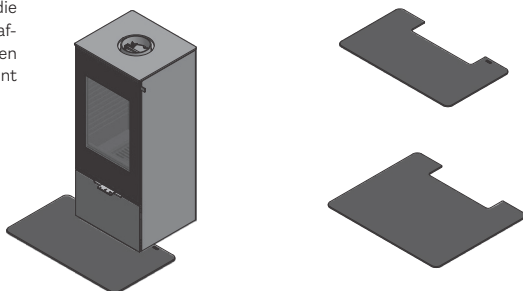


90° - met zijglas



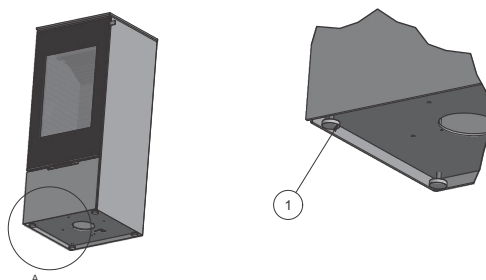
## BODEMPLAAT MONTEREN

RAIS/attika heeft elegante bodemplaten van gehard glas, die passen bij de vorm van de kachel. U kunt deze apart aanschaffen. De bodemplaat kan heel eenvoudig in de kachel worden geschoven, waardoor u ook geregeld onder de plaat kunt schoonmaken.



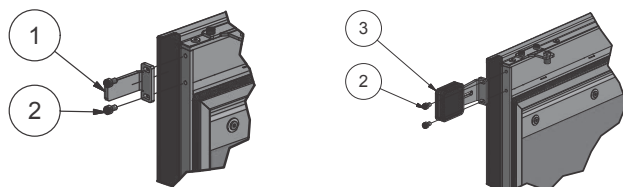
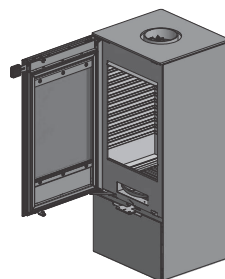
## HOOGTE AANPASSEN

Er zitten vier stelschroeven (1) onder de kachel. Met de stelschroeven kan de kachel waterpas worden gezet.



## HANDGREEP MONTEREN/VERVANGEN

Bij de levering is de kachel voorzien van een tijdelijke handgreep (1). U kunt deze verwijderen door de schroeven (2) los te draaien. Vervolgens kunt u met de schroeven (2) de nieuwe handgreep (3) op de oven monteren.

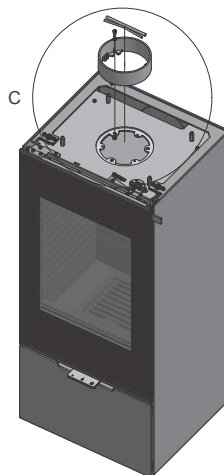
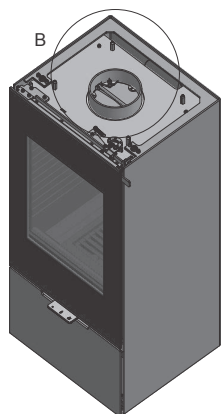
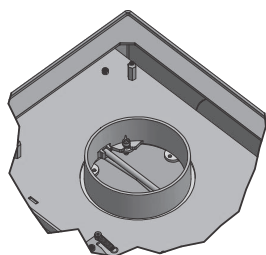
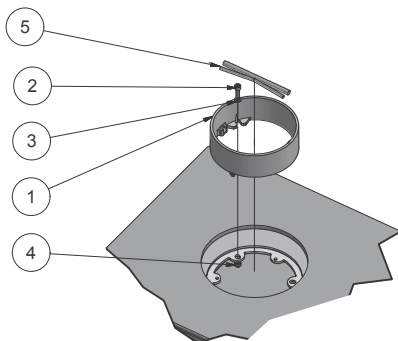


## ROOKADAPTER MONTEREN IN BOVENUITLAAT

### ROOKADAPTER MONTEREN IN BOVENUITLAAT

Bij de levering van de kachel ligt de rookadapter in een zak in de kachel.

1. Monteer de rookadapter (1) met de drie schroeven (2), ringen (3) en moeren (4).
2. Monteer de kogelstop (5). Zorg dat deze in de twee sleuven in de rookadapter valt.
3. Monteer ten slotte de topplaat. Zie pagina 18.

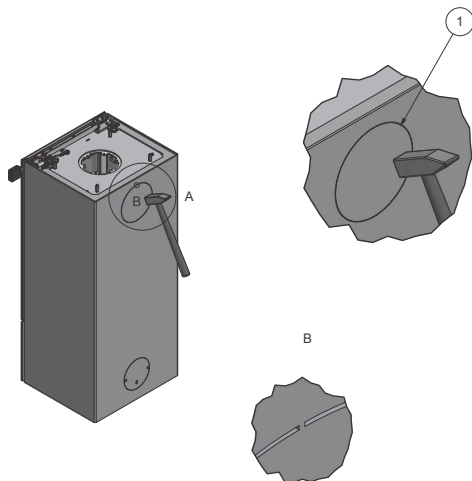


## SCHOORSTEENAANSLUITING WIJZIGEN

### SCHOORSTEENAANSLUITING WIJZIGEN

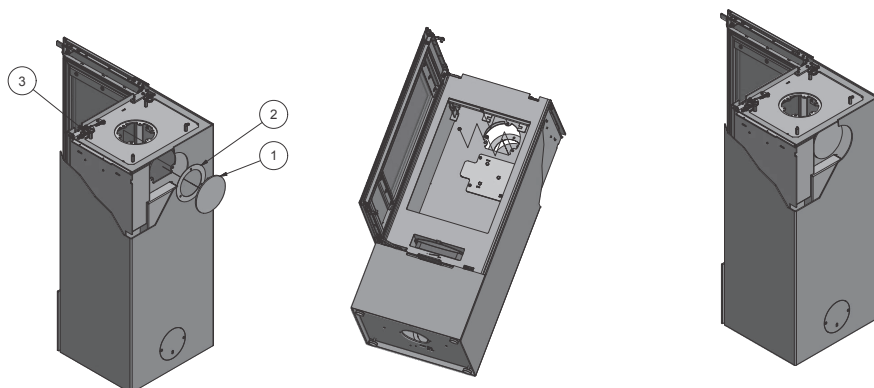
De kachel is bij levering voorbereid voor afvoer via de bovenzijde, maar dit kan op de volgende manier worden veranderd in afvoer via de achterzijde:

1. Verwijder de topplaat (zie pagina 18).
2. Verwijder de bekleding van de verbrandingskamer (zie pagina 19).
3. Aan de achterkant van de kachel zit een uitgestante cirkel (1) die eruit getikt moet worden. De cirkel zit vast met vier kleine pinnen (B).
4. Sla de uitgestante cirkel met een hamer of iets vergelijkbaars uit de mantel.



Nadat u de uitgestante cirkel hebt verwijderd, moet de afdekplaat (1) worden aangebracht in de boventuitlaat van de kachel.

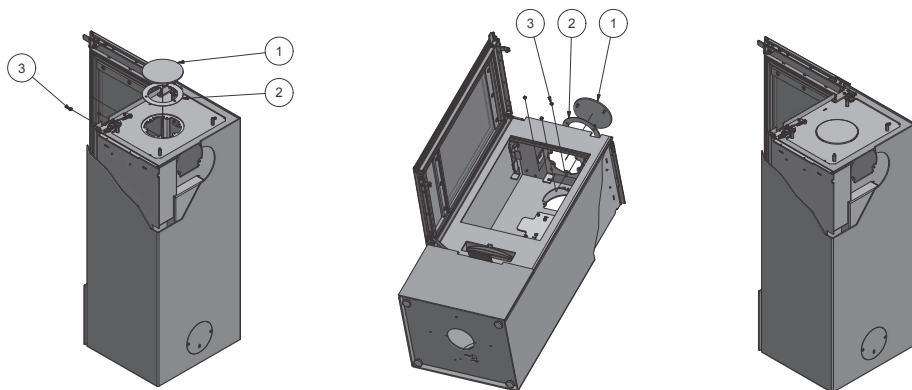
5. Verwijder de afdekplaat (1) en dichting (2) door de moeren (3) los te schroeven.



# SCHOORSTEENAANSLUITING WIJZIGEN

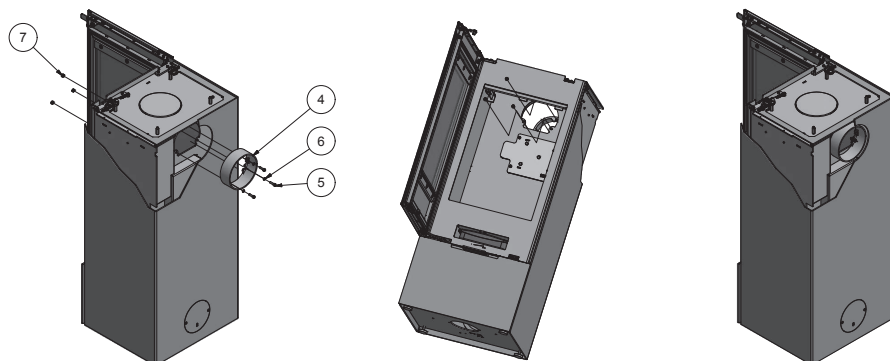
## SCHOORSTEENAANSLUITING WIJZIGEN

6. Monteer de afdekplaat (1) en dichting (2) in de boventuitlaat en draai ze vast met de moeren (3).



Monteer ten slotte de rookadapter in de achteruitlaat.

7. Monteer de rookadapter (4) met behulp van de schroeven (5), ringen (6) en moeren (7) zoals in de afbeelding.

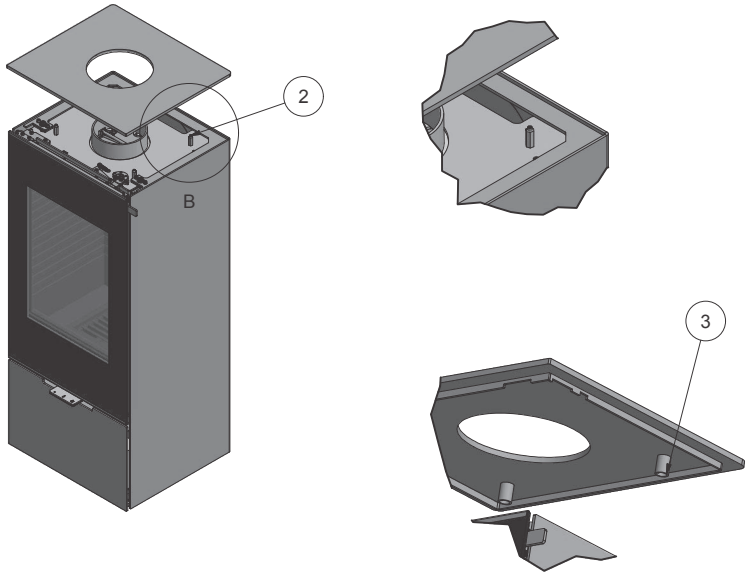


## TOPPLAAT MONTEREN

### TOPPLAAT MONTEREN

Op de topplaat bevinden zich twee buisjes (3), die om de stelschroeven moeten vallen (2). De buisjes op de topplaat moeten naar het achterpaneel wijzen.

U kunt de hoogte van de topplaat aanpassen met de stelschroeven (2).





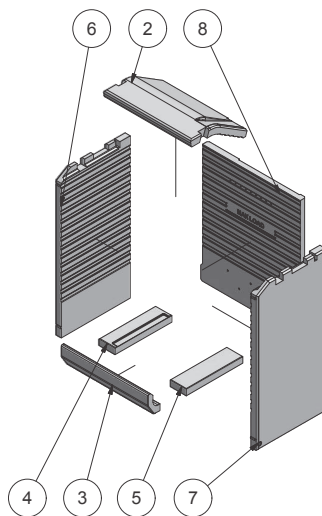
## BEKLEDING VAN VERBRANDINGSKAMER VERWIJDEREN

### BEKLEDING VAN VERBRANDINGSKAMER VERWIJDEREN

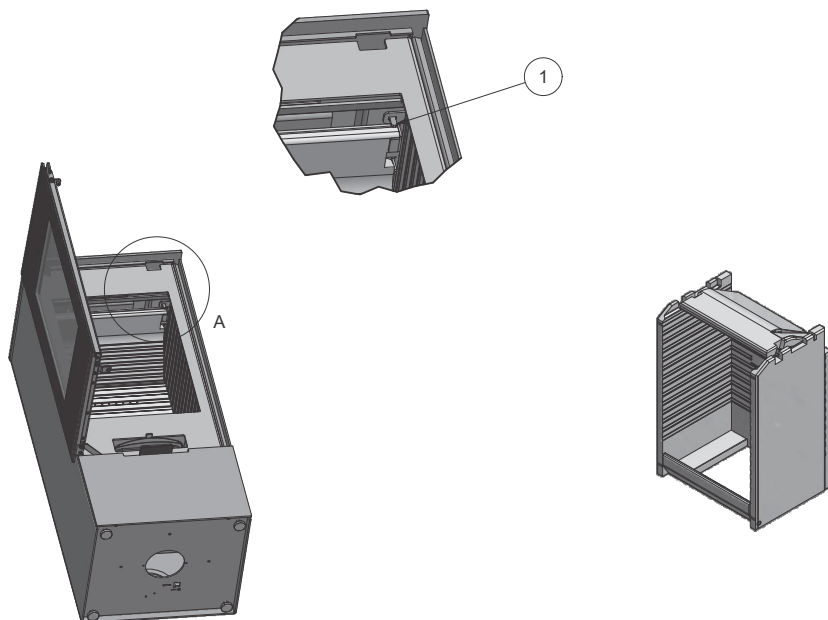
Kachel zonder zijglas:

Het verwijderen van de bekleding van de verbrandingskamer gaat in deze volgorde.

1. Verwijder de zekering (1) aan beide zijden. Schuif deze omhoog totdat deze vrijkomt van het gat. Vervolgens kunt u hem uit de kachel halen.
2. Hierna kunt u de rookplaat (2) verwijderen door deze op te tillen.
3. Til de bekleding van de voorkant van de verbrandingskamer (3) op en verwijder hem uit de kachel.
4. Til de bekleding van de bodem van de verbrandingskamer (4) en (5) omhoog.
5. Verwijder de bekleding van de zijkant van de verbrandingskamer (6) en (7) door ze naar binnen en naar voren te draaien tot ze los zitten. Vervolgens kunt u ze uit de kachel halen.
6. Ten slotte kunt u de bekleding van de achterkant van de verbrandingskamer (8) verwijderen.



Het terugplaatsen van de bekleding van de verbrandingskamer doet u in omgekeerde volgorde.



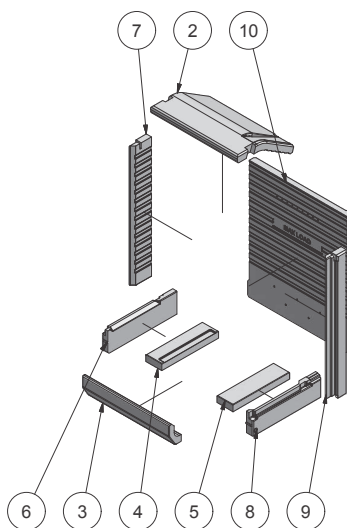
## BEKLEDING VAN VERBRANDINGSKAMER VERWIJDEREN

### BEKLEDING VAN VERBRANDINGSKAMER VERWIJDEREN

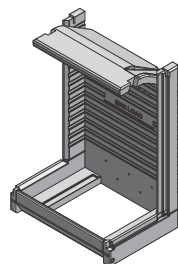
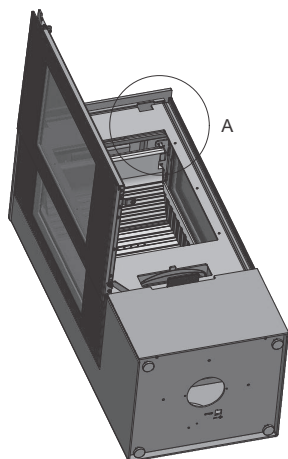
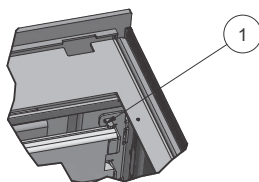
Kachel met zijglas:

Het verwijderen van de bekleding van de verbrandingskamer gaat in deze volgorde:

1. Verwijder de zekering (1) aan beide zijden. Schuif deze omhoog totdat deze vrijkomt van het gat. Vervolgens kunt u hem uit de kachel halen.
2. Hierna kunt u de rookplaat (2) verwijderen door deze op te tillen.
3. Til de bekleding van de voorkant van de verbrandingskamer (3) op en verwijder hem uit de kachel.
4. Til de bekleding van de onderkant van de verbrandingskamer (4) en (5) op en verwijder ze uit de kachel.
5. Verwijder de onderste bekleding van de zijkant van de verbrandingskamer (6) en (8).
6. Verwijder de bovenste bekleding van de zijkant van de verbrandingskamer (7) en (9).
7. Ten slotte kunt u de bekleding van de achterkant van de verbrandingskamer (10) verwijderen.



Het terugplaatsen van de bekleding van de verbrandingskamer doet u in omgekeerde volgorde.

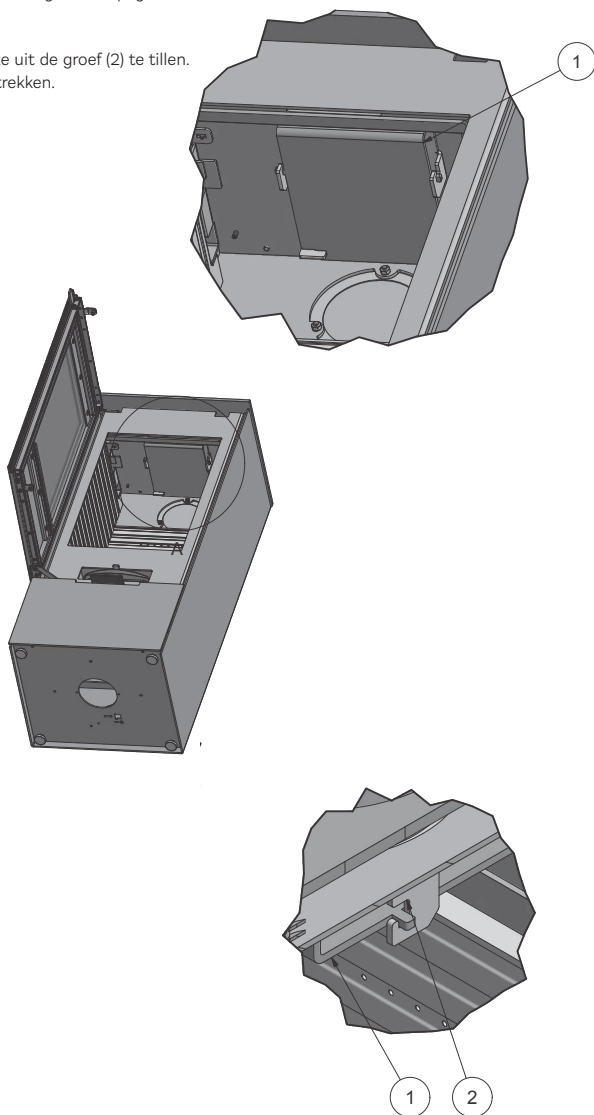


## ROOKCHICANE VERWIJDEREN

### ROOKCHICANE VERWIJDEREN

Verwijder eerst de rookplaat (zie het gedeelte over het verwijderen van de bekleding van de verbrandingskamer, pagina 19 en 20).

Verwijder de rookchicane (1) door deze uit de groef (2) te tillen. Vervolgens kunt u hem uit de kachel trekken.



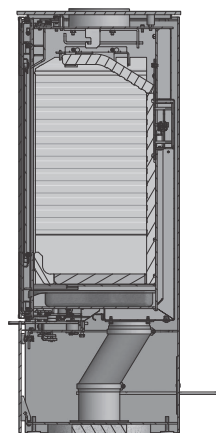
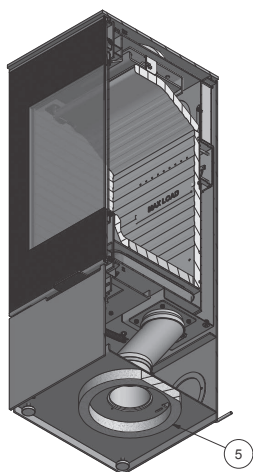
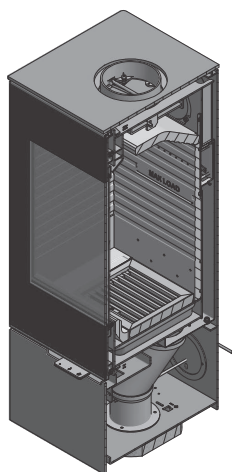
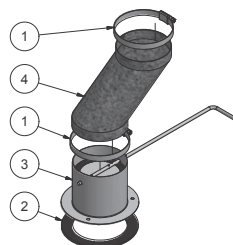
# EXTERNELUCHTAANSLUITING – AIRSYSTEM

## EXTERNELUCHTAANSLUITING - AIRSYSTEM

Alle houtkachels van RAIS/attika hebben de mogelijkheid voor de toevoer van externe lucht. Die externeluchttoevoer is ons AirSystem. De luchtinlaat naar het systeem kan verborgen worden geïnstalleerd in de vloer of in de wand achter de houtkachel.

### LUCHTAANSLUITING VIA DE VLOER

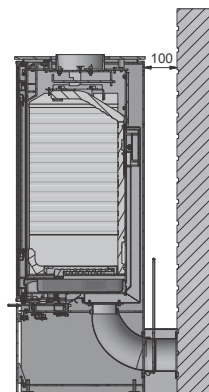
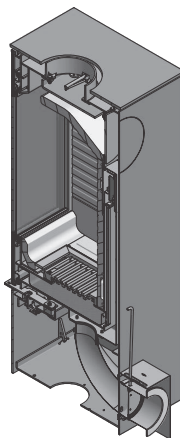
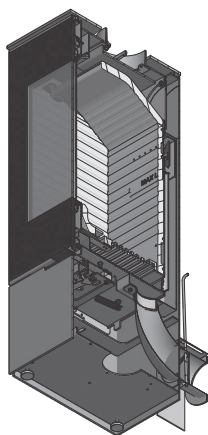
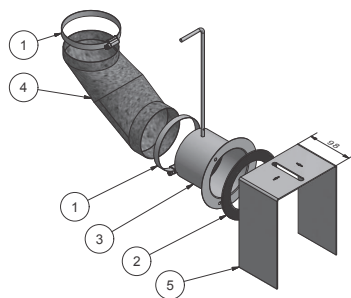
1. Plaats de schuimrubberen ring (5) onder de kachel, in het gat in de onderkant van de kachel.
2. Schroef het luchtventiel (3) in de onderkant van de kachel, met de pakking (2) tussen kachel en luchtventiel.
3. Monteer de flexibele slang (4) op het aansluitstuk onder in de verbrandingskamer en het luchtventiel (3) en draai aan met de slangbanden (1).



NL

## LUCHTAANSLUITING VIA HET ACHTERPANEEL

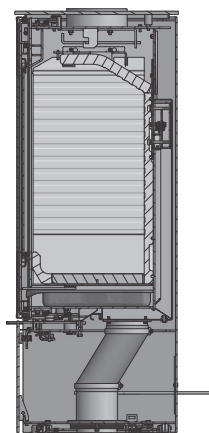
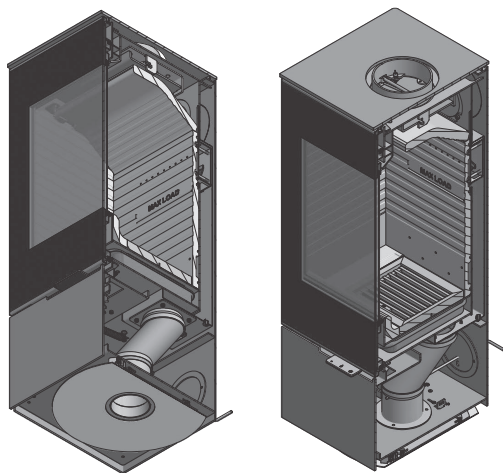
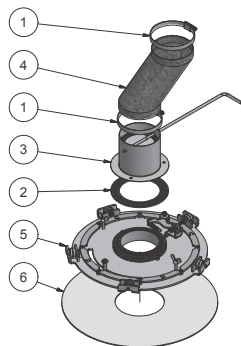
1. Verwijder het deksel van de achterkant van de kachel.
2. Monteer het luchtventiel (3) aan de wand met de dichting (2) tussen wand en luchtventiel.
3. Monteer de afdekking (5) over het luchtventiel (3).
4. Monteer de flexibele slang (4) op het aansluitstuk op de verbrandingskamer en het luchtventiel (3) en draai aan met de slangbanden (1).



## EXTERNELUCHTAANSLUITING – AIRSYSTEM

### LUCHTAANSLUITING VIA DE VLOER MET DRAAIVOET

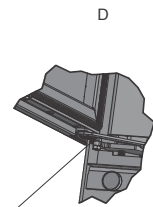
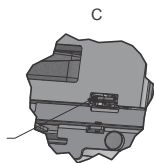
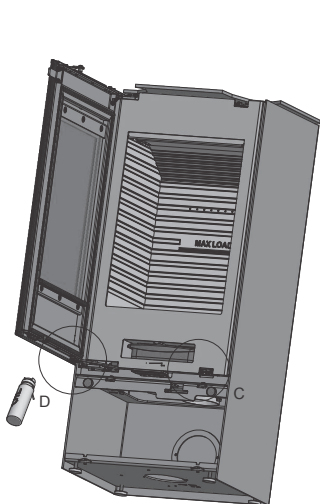
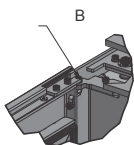
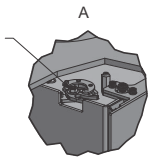
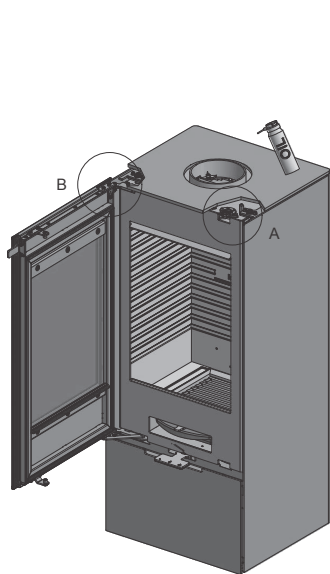
1. De dichting (6) moet op de vloer worden geplaatst, onder de draaivoet (5). Lijm hem eventueel vast aan de ondergrond.
2. Monteer het luchtventiel (3) in de onderkant van de kachel met de dichting (2) tussen kachel en luchtventiel.
3. Monteer de flexibele slang (4) op het aansluitstuk op de verbrandingskamer en het luchtventiel (3), en draai aan met de slangbanden (1).



## SCHARNIEREN SMEREN

### SCHARNIEREN SMEREN

Smeer de kachel regelmatig bij de vier bewegende onderdelen op de sluiting en de scharnieren (zie afbeelding). Gebruik een olie die warmtebestendig is.

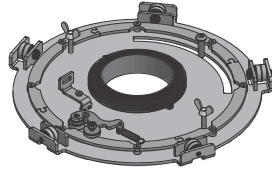


# ACCESSOIRES

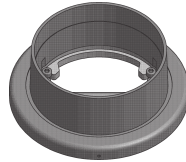
## ACCESSOIRES

(xx) Variabele kleurcode

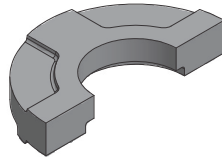
10-0000-1501 - Draaivoet



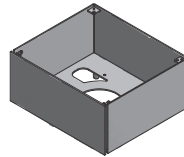
8131390 - Draai-adaptor



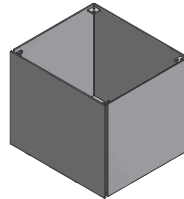
MODULWS - 6KG  
Warmteaccumulatiesteun



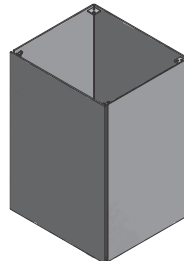
10-0000-240101XX  
Small Topbox



10-0000-240201XX  
Medium Topbox



10-0000-240301XX  
Large Topbox



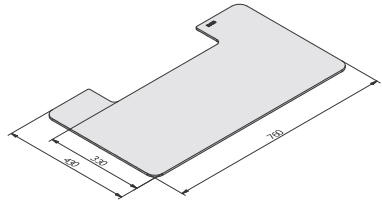
NL



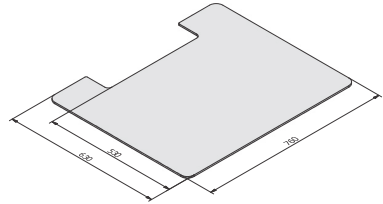
# ACCESSOIRES

## ACCESSOIRES

10-0000-490101 - Glazen bodemplaat  
760 x 430 x 6 mm



10-0000-490201 - Glazen bodemplaat  
760 x 630 x 6 mm



10-0000-1101  
Handgreep - roestvrij staal

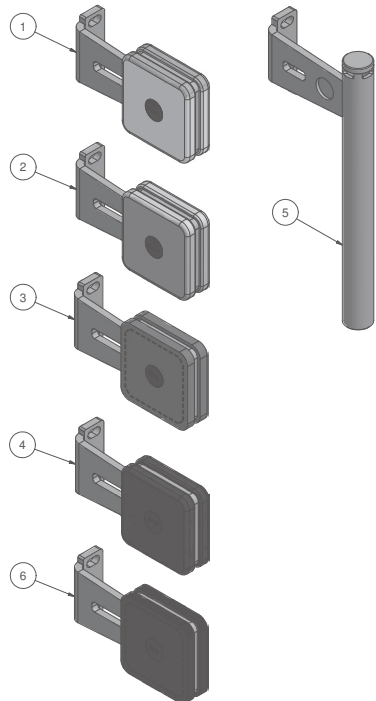
10-0000-1102  
Handgreep - Corian White

10-0000-1103  
Handgreep - Brown Leather

10-0000-1104  
Handgreep - Black Oak

10-0000-1105  
Handgreep - Classic

10-0000-1106  
Handgreep - Black Leather



## LIJST MET RESERVEONDERDELEN

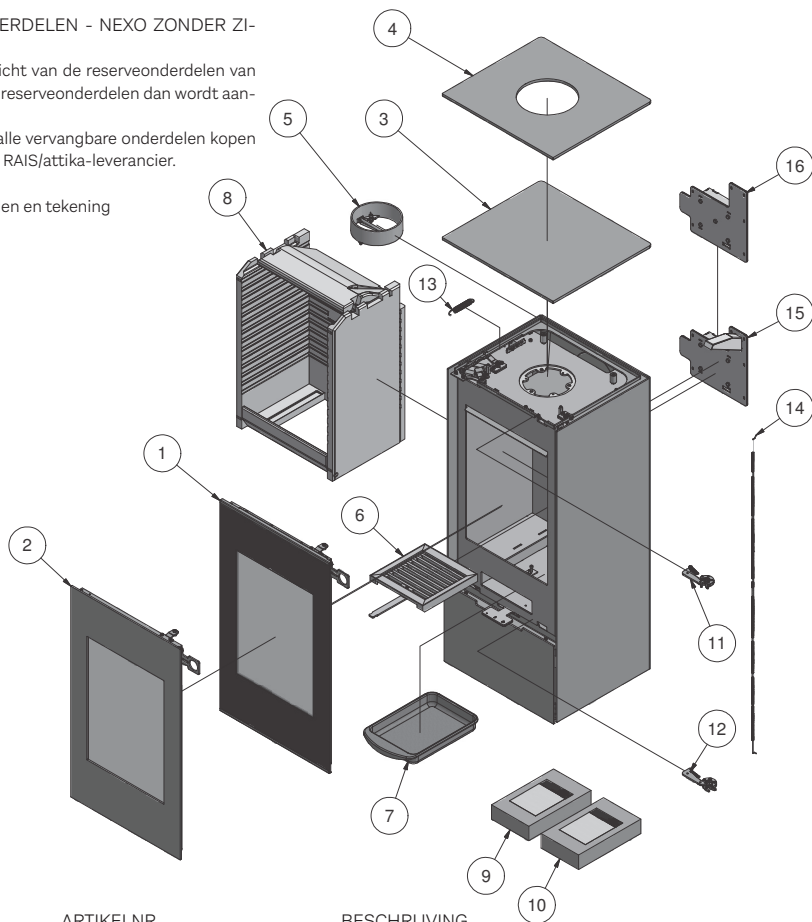
### LIJST MET RESERVEONDERDELEN - NEXO ZONDER ZI-JGLAS

Hieronder vindt u een overzicht van de reserveonderdelen van Nexo. Bij gebruik van andere reserveonderdelen dan wordt aanbevolen door RAIS/attika

vervalt de garantie. U kunt alle vervangbare onderdelen kopen als reserveonderdelen bij uw RAIS/attika-leverancier.

Zie lijst met reserveonderdelen en tekening hieronder.

xx: kleurcode naar keuze



POS.	AANTAL	ARTIKELNR.	BESCHRIJVING
1	1	10-0000-1001	Glazen deur
2	1	10-0000-1002	Classic glazen deur
3	1	10-0000-0601xx	Topplaat voor achteruitlaat
4	1	10-0000-0602xx	Topplaat voor bovenuitlaat
5	1	61-00	Aansluiting voor rookgasafvoer 6"
6	1	1313800	Asrooster
7	1	1314001	Asla
8	1	10-0000-2201	Skamol-set
9	1	10-0000-5501	Set dichtingen voor glazen deur
10	1	10-0000-5502	Set dichtingen voor Classic glazen deur
11	1	10-0000-1801	Sluitingsmechanisme - Boven
12	1	10-0000-1802	Sluitingsmechanisme - Onder
13	1	7301026 Ba1	Veer
14	1	1710924	Draad voor luchtdemper
15	1	1710990	Luchtdemper - Clever Air-unit
16	1	1711790	Luchtdemper - compleet

## LIJST MET RESERVEONDERDELEN

### LIJST MET RESERVEONDERDELEN - NEXO MET ZIJGLAS

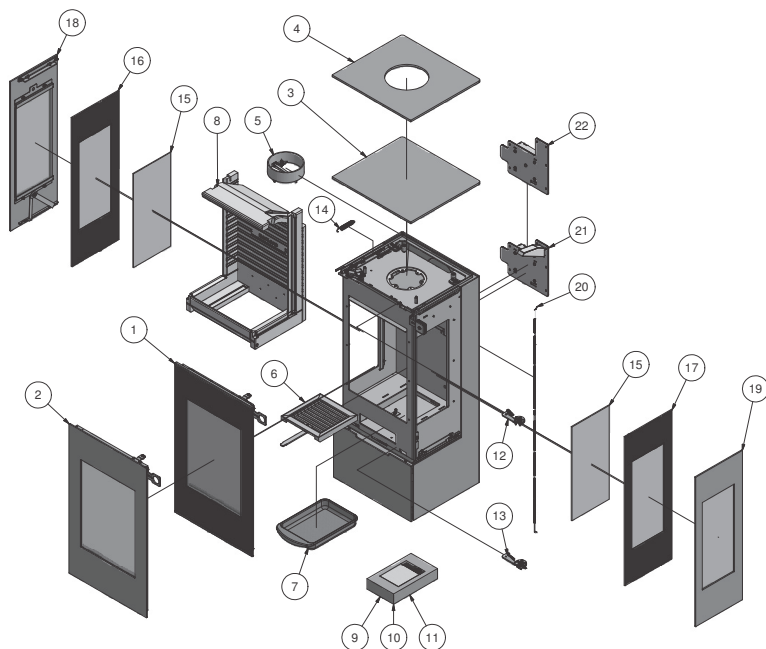
Hieronder vindt u een overzicht van de reserveonderdelen van Nexo.

Bij gebruik van andere reserveonderdelen dan wordt aanbevolen door RAIS/attika vervalt de garantie.

U kunt alle vervangbare onderdelen kopen als reserveonderdelen bij uw RAIS/attika-leverancier.

Zie lijst met reserveonderdelen en tekening hieronder.

xx: kleurcode naar keuze



POS.	AANTAL	ARTIKELNR.	BESCHRIJVING
1	1	10-0000-1001	Glazen deur
2	1	10-0000-1003	Classic dubbele glazen deur
3	1	10-0000-0601xx	Topplaat voor achteruitlaat
4	1	10-0000-0602xx	Topplaat voor bovenuitlaat
5	1	61-00	Aansluiting voor rookgasafvoer 6"
6	1	1313800	Asrooster
7	1	1314001	Asla
8	1	10-0000-2202	Skamol-set voor model met zijglas
9	1	10-0000-5501	Set dichtingen voor glazen deur
10	1	10-0000-5503	Set dichtingen voor Classic dubbele glazen deur
11	1	10-0000-5505	Set dichtingen voor zijglas
12	1	10-0000-1801	Sluitingsmechanisme - Boven
13	1	10-0000-1802	Sluitingsmechanisme - Onder
14	1	7301026 Ba1	Veer
15	2	10-0000-5005	Binnenglas voor zijkant (IR-Max)
16	1	10-0000-5003	Linkerzijglas
17	1	10-0000-5004	Rechterzijglas
18	1	10-0000-2601xx	Stalen zijkant - links
19	1	10-0000-2602xx	Stalen zijkant - rechts
20	1	1710924	Draad voor luchtdemper
21	1	1710990	Luchtdemper - Clever Air-unit
22	1	1711790	Luchtdemper - compleet



# PRESTATIEVERKLARING

PRESTATIEVERKLARING

## PRESTATIEVERKLARING

Verordening (EU) 305/2011 Nr. 0001 — CPR-2013/07/01

**No.: 10**

Nexo 100 - Manual / Nexo 100 - Clever Air / Nexo 100 Classic - Manual / Nexo 100 Classic - Clever Air  
 Nexo 120 - Manual / Nexo 120 - Clever Air / Nexo 120 Classic - Manual / Nexo 120 Classic - Clever Air  
 Nexo 140 - Manual / Nexo 140 - Clever Air / Nexo 140 Classic - Manual / Nexo 140 Classic - Clever Air  
 Nexo 160 - Manual / Nexo 160 - Clever Air / Nexo 160 Classic - Manual / Nexo 160 Classic - Clever Air  
 Nexo 185 - Manual / Nexo 185 - Clever Air / Nexo 185 Classic - Manual / Nexo 185 Classic - Clever Air



**1. Identificatie**

Sideglass Models  
 Nexo 100 - Manual / Nexo 100 - Clever Air / Nexo 100 Classic - Manual / Nexo 100 Classic - Clever Air  
 Nexo 120 - Manual / Nexo 120 - Clever Air / Nexo 120 Classic - Manual / Nexo 120 Classic - Clever Air  
 Nexo 140 - Manual / Nexo 140 - Clever Air / Nexo 140 Classic - Manual / Nexo 140 Classic - Clever Air  
 Nexo 160 - Manual / Nexo 160 - Clever Air / Nexo 160 Classic - Manual / Nexo 160 Classic - Clever Air  
 Nexo 185 - Manual / Nexo 185 - Clever Air / Nexo 185 Classic - Manual / Nexo 185 Classic - Clever Air

**2. Type**

Vrijstaande kammerverwarming voor vaste brandstoffen

**3. Gebruik**

Kammerverwarming voor vaste brandstoffen zonder warmwatertoevoer

**4. Fabrikant**

RAIS A/S	Telephone	+45 98 47 90 33
Industrivej 20, Vangen	Telefax	+45 98 47 92 91
DK-9900 Frederikshavn,	Webmail	kundeservice@rais.dk
Denemarken	Homepage	www.rais.com

**5. Gemachtigden**

-

**6. System voor analyseren**

System 3

**7. Testlaboratorium**

Danish Technological Institute - Identification no. 1235 Teknologiparken, Kongsvang Allé 29, DK-8000 Århus C, Denemarken

**Testrapport nr.**

a. 300-ELAB-2324-EN

**8. Aangegeven prestatie**

Geharmoniseerde technische specificaties: EN 13240:2001/A2:2004/AC:2007

Essentiële kenmerken		Vermogen	
<b>Brandveiligheid</b>			
Brandreactiviteit	A1	Nexo 100 Nexo 120 Nexo 140 Nexo 160 Nexo 185	Nexo 100 side glass Nexo 120 side glass Nexo 140 side glass Nexo 160 side glass Nexo 185 side glass
Afstand tot brandbare materialen	Achterwand	100	100
Minimale afstand [mm]	Zijwand	350	450
Zie gebruikerhandleiding	Plafond/boven kachel	400	400
voor andere afstanden	Stralingsbereik front	900	800
Brandgevaar door uitvallende brandstoffen	Test geslaagd		
CO-emissie van verbrandingsproducten (ten opzichte van 13 Vol-% O <sub>2</sub> )	0,0906 %		
Oppervlaktetemperatuur	Test geslaagd		
Elektrische veiligheid	Test geslaagd		
Reinigbaarheid	Test geslaagd		
Maximale bedrijfsdruk water	- bar		
Rookgastemperatuur bij nominaal vermogen	268 °C		
Mechanische stevigheid (om een schoorsteen te dragen)	Geen vermogen vastgelegd (NPD)		
<b>Thermisch vermogen</b>			
Nominaal verwarmingsvermogen	5,7 kW		
Kammerverwarmingsvermogen	5,7 kW		
Waterverwarmingsvermogen	- kW		
Rendement <sup>7</sup>	80 %		

**De prestaties van het in de punten 1 en 2 omschreven product zijn conform de in punt 8 aangegeven prestaties. Deze prestatieverklaring wordt verstrekt onder de exclusieve verantwoordelijkheid van de in punt 4 vermelde fabrikant.**

Ondertekend voor en namens de fabrikant door:

Henrik Nørgaard, Directeur

**Plaats** FREDERIKSHAVN, DENEMARKEN

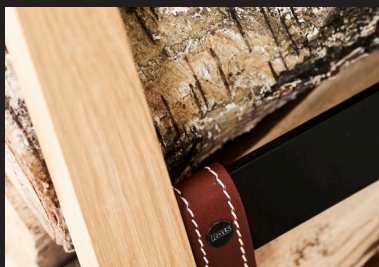
**Datum** 25-01-2019



Handtekening







**RAIS**<sup>®</sup>  
ART  OF FIRE

RAIS A/S  
Industrivej 20  
DK-9900 Frederikshavn  
Denmark  
[www.rais.dk](http://www.rais.dk)

**attika**  
FEUERKULTUR

ATTIKA FEUER AG  
Brunnmatt 16  
CH-6330 Cham  
Switzerland  
[www.attika.ch](http://www.attika.ch)